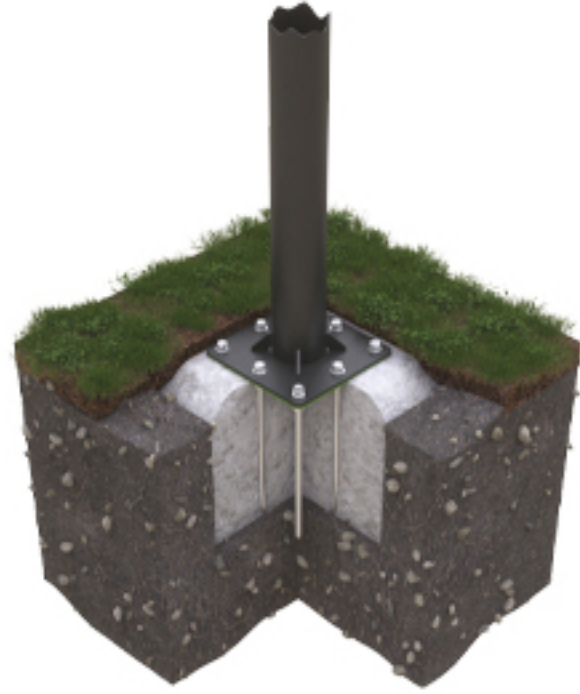


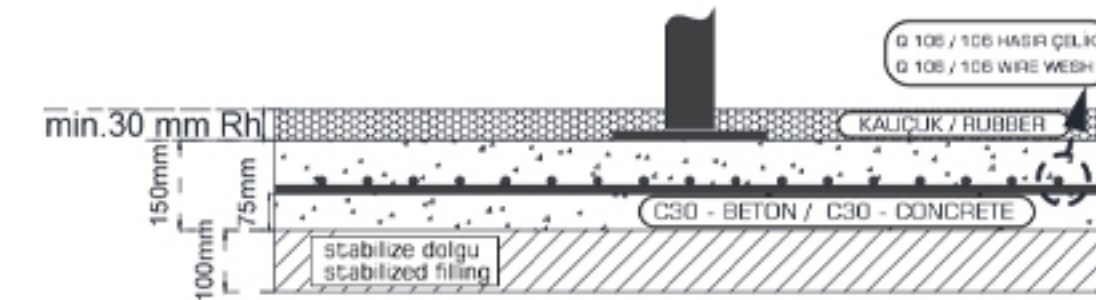
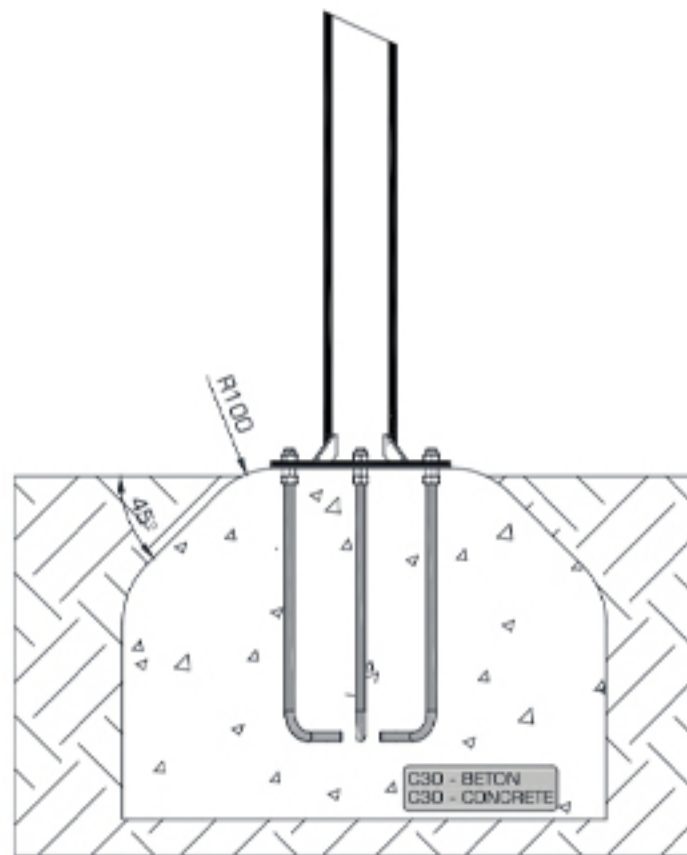
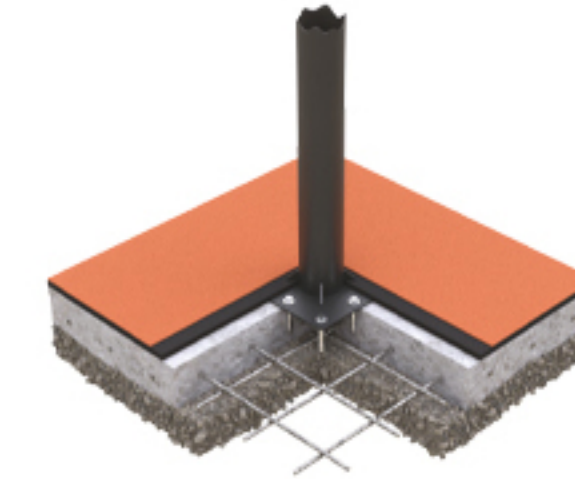
OPTION 1

TOPRAK ANKRAJ
SOIL ANCHORAGE



OPTION 2

BETON ANKRAJ
CONCRETE ANCHORAGE



TEMEL ÜST YÜZEYLERİ ŞEKİLDEKİ GİBİ DEĞİL İSE TEMEL KİRİŞLERİ, TEMEL PABUÇLARI VE OYUN ELEMANINDAKİ TESPİT ELEMANLARI OYUN YÜZEYİNDEN EN AZ 400 MM AŞAĞIDA KALMALIDIR.
IF THE TOPS OF THE FOUNDATIONS ARE NOT AS SHOWN IN FIGURE; PEDESTALS, FOOTINGS AND FIXING ELEMENTS ON THE EQUIPMENT SHALL BE THE LEAST 400 MM BELOW THE PLAYING SURFACE.