

# EXTREME GROUP / SKY RIDE XGHB



## Ürün Bilgisi / Product Information

Boyutlar / Dimensions : 10,9 x 6,9 x 4,15 m  
(L x W x H)

Kullanıcı Grubu / User Group : +140 cm



## EXTREME GROUP / SKY RIDE

**Sky Ride**, gökyüzüne açılan bir kapı gibidir; sizi yerden yükseltir ve büyüleyici manzaralar eşliğinde eşsiz bir yolculuğa çıkarır. Adeta bir kuş gibi süzülürken, günlük hayatın telaşından uzaklaşıp doğanın ve çevrenin muhteşem panoramik görüntülerini keşfedersiniz. Sky Ride, iki noktayı birbirine bağlayan bir asma yol ya da teleferik sistemi olup, her yaşta maceraperest için havada süzülmenin heyecanını sunar. Yüksek teknolojisi ve güvenlik önlemleri ile donatılmış bu yolculuk, size sadece bir yerden bir yere gitmenin ötesinde, unutulmaz bir deneyim vaat eder. Gökyüzündeki bu huzur dolu seyahat, hayallerinizin ötesine geçmek için mükemmel bir fırsattır.

**Sky Ride is like a gateway to the sky; it elevates you from the ground and takes you on a unique journey amidst breathtaking views. Gliding like a bird, you escape the hustle and bustle of daily life to discover the magnificent panoramic vistas of nature and your surroundings. Sky Ride, a system of aerial tramways or gondolas connecting two points, offers the thrill of soaring in the air for adventurers of all ages. Equipped with high technology and safety measures, this journey promises more than just traveling from one place to another; it offers an unforgettable experience. This serene voyage in the sky is a perfect opportunity to go beyond your dreams.**





**Polyester fibers have high tensile strength, which makes them resistant to wear and tear. Polyester retains its shape thanks to its flexible and elastic structure. Polyester is typically dyed at high temperatures and under pressure. This process ensures that the dye penetrates the fibers and becomes permanent.**

Polyester lifleri yüksek çekme mukavemetine sahiptir, bu da onları yıpranmaya ve yırtılmaya karşı dirençli kılar. Polyester esnek ve elastik yapısı sayesinde formunu korur. Polyester genellikle yüksek sıcaklıklarda ve basınç altında boyanır. Bu işlem, boyanın liflere nüfuz etmesini ve kalıcı olmasını sağlar.



**Metal parts are comprised of ST 37 Steel with a 3-step metal finish. Sandblasting and solvent-free zinc primer coating and electrostatic powder paint application is inherently corrosion resistant under extreme weather conditions and UV.**

Metal parçalar, 3 aşamalı metal kaplamalı ST 37 çelikten oluşur. Kumlama ve solvent içermeyen çinko astar kaplama ve elektrostatik toz boya uygulaması, aşırı hava koşulları ve UV altında olarak korozyona dayanıklıdır.



**Pulleys impart incredible power to the pedals by regulating rotational motion and torque. Manufactured in various sizes and materials, pulleys perfectly adapt to system requirements, precisely adjusting speed and torque. As a result, the bicycle operates with higher efficiency and performance.**

Kasnaklar, döner hareketi ve torku düzenleyerek pedallara inanılmaz bir güç kazandırır. Farklı çap ve malzemelerde üretilen kasnaklar, sistemlerin ihtiyaçlarına mükemmel uyum sağlayarak, hız ve torku hassas bir şekilde ayarlar. Bu sayede, bisiklet daha yüksek verimlilik ve performansla çalışır.



**Balance dampers minimize oscillations and vibrations that occur while in motion, providing exceptional comfort to the user. These engineering components optimize the performance of mechanical systems while ensuring long-lasting and safe user experience.**

Denge amortisörleri, hareket halindeyken ortaya çıkan salınım ve titreşimleri minimuma indirerek, kullanıcıya olağanüstü bir konfor sunar. Bu mühendislik ürünü bileşenler, mekanik sistemlerin performansını optimize ederken, aynı zamanda uzun ömürlü ve güvenli bir kullanım deneyimi sağlar.



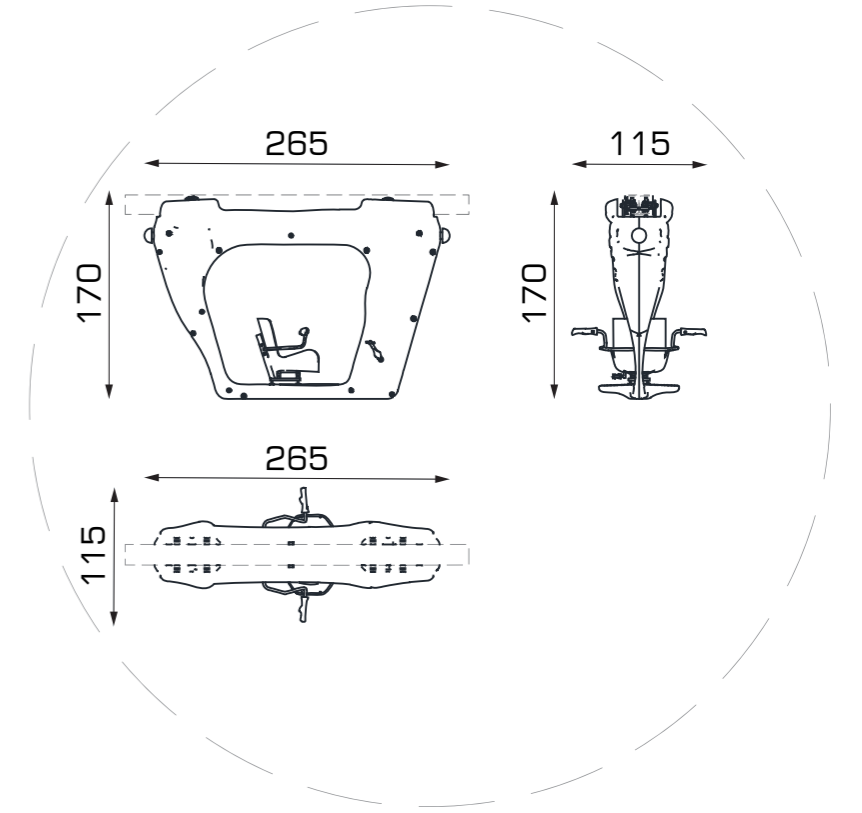
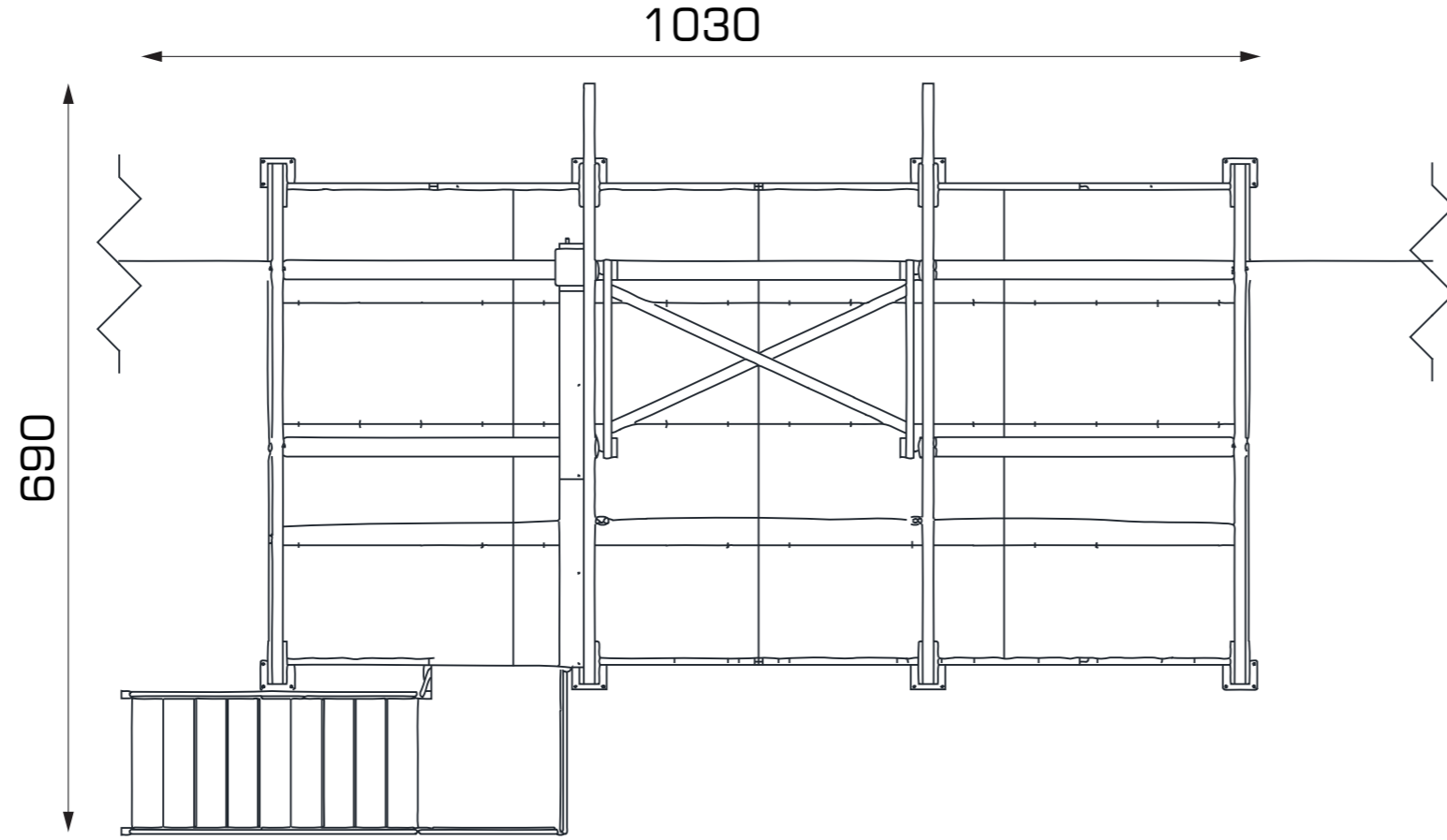
**The one-way bearings in the pedals allow the pedal to rotate in one direction only, ensuring that the energy you exert while pedaling is directly transferred to your bicycle. However, when you pull the pedal back, the bearings prevent any backward movement. This provides a more efficient pedaling experience during the ride.**

Pedallardaki tek yönlü rulmanlar, pedalın tek yönlü bir hareketle dönmesini sağlar ve pedali çevirirken verdiğiniz enerji doğrudan bisikletinize aktarılır, ancak pedalı geri çektiğinizde rulmanlar sayesinde geri dönüş yapılmaz. Bu, sürüş sırasında daha verimli bir pedal çevirme deneyimi sunar.

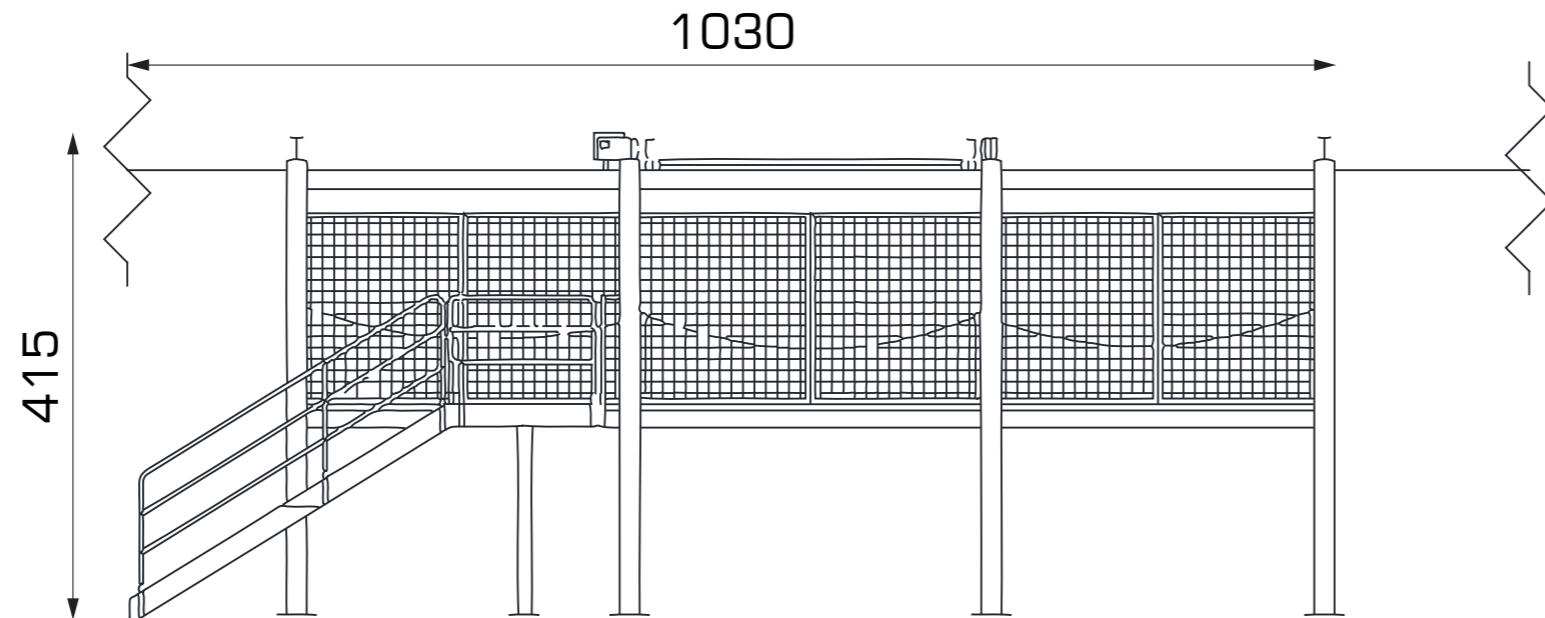


**Poliurethane material is resistant to crushing, wear, and corrosion. This ensures the longevity of the wheels and reduces maintenance costs. Its low coefficient of friction results in less energy consumption during movement. Additionally, they operate quietly.**

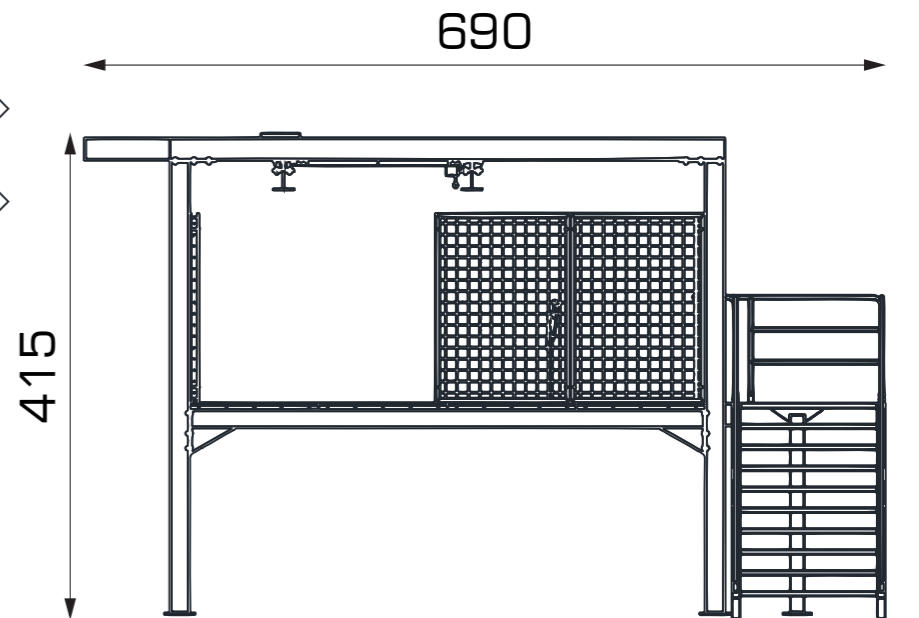
Poliüretan malzeme, ezilmeye, aşınmaya ve korozyona karşı dirençlidir. Bu da tekerleklerin uzun ömürlü olmasını sağlar ve bakım maliyetlerini düşürür. Düşük sürtünme katsayısından dolayı hareket ederken daha az enerji harcanmasını sağlar. Aynı zamanda sessiz çalışırlar.



ÜST GÖRÜNÜŞ / **TOP VIEW**



ÖN GÖRÜNÜŞ / **FRONT VIEW**



YAN GÖRÜNÜŞ / **SIDE VIEW**

\*Maksimum Düşme Yüksekliği / **Maximum Fall Height** Gösterilen ölçüler cm cinsindedir / **Dimensions shown are in cm**