

# MULTIPLAY GROUP / MOTION SERIES

MGMS 201-P



CMR PLAY

## Ürün Bilgisi / Product Information

Boyutlar / Dimensions (L x W x H) : 3,1 x 2,85 x 3,45m

Yaş Grubu / Age Group : 1-5

Oyun Kapasitesi / Capacity : 8

Düşme Yüksekliği / Fall Height : 1,0 m

Güvenlik Alanı / Safety Area : 29,5 m<sup>2</sup>



## MULTIPLAY GROUP / MOTION SERIES

Motions, soyut temalı dikme ve platformlardan oluşan, isteğe ve alana göre büyüyüp küçülebilen modüler çoklu oyun istasyonlarına sahip modüler bir oyun grubu serisidir. Serinin içinde yerleştirilen oyun istasyonları birbirini takip eden bir sürekliliğe sahip olduğu için bir kurgu içinde tasarlanmıştır. Çocukların aktif oynamaları için yerleştirilen tırmanma duvarları, ipli geçiş ve tırmanma sistemleri kaslarını güçlendirmenin yanı sıra aynı zamanda koordinasyon becerilerini de geliştirmeyi hedeflemektedir. Yüksek platformlarda konumlandırılan kayma fonksiyonlu istasyonlar ise duruş ve denge kavramlarını desteklediği gibi boyutsal ve mekânsal farkındalığı da geliştirmektedir.

**Motions, are modular playground series of abstract themed posts and platforms with modular multi-play stations that can grow and get smaller according to demand and space. Since the game stations placed in the series have a successive continuity, they are designed in a fiction. Climbing walls, rope crossing and climbing systems, which are placed for children to play actively, aim to improve their coordination skills as well as strengthen their muscles. Stations with sliding functions located on high platforms, support the concepts of posture and balance, also improve dimensional and spatial awareness**

# MULTIPLAY GROUP / MOTION SERIES

## MGMS 201-P



**Metal parts are comprised of ST 37 Steel with a 3-step metal finish. Sandblasting and solvent-free zinc primer coating and electrostatic powder paint application is inherently corrosion resistant under extreme weather conditions and UV.**

Metal parçalar, 3 aşamalı metal kaplamalı ST 37 çelikten oluşur. Kumlama ve solvent içermeyen çinko astar kaplama ve elektrostatik toz boya uygulaması, aşırı hava koşulları ve UV altında olarak korozyona dayanıklıdır.



**CMrRope™ is formed by 6 strands of galvanized wires and a core either steel or fiber. Each strand is tightly braided with Polyester which is adhered to galvanized wires with a patented method to create a solid surface where polyester meets with wires. So extra protection is achieved against friction and vandalism. Surface is extremely abrasion and UV resistant also fire retardant.**

CMrRope™, fiber veya çelikten imal çekirdek üzerine sarılı 6 fitilden oluşur. Her bir fitil de galvanizli çelik tel üzerine patentli metodumuz ile sıkı bir şekilde polyester iplerin örülmesi ile elde edilir. Bu üretim tekniği sayesinde sürtünme ve vandalizme karşı ilave dayanıklılık sağlanır. Halat yüzeyi aşınma ve UV ışınlarına dayanıklı ve alev geciktirici niteliktedir.



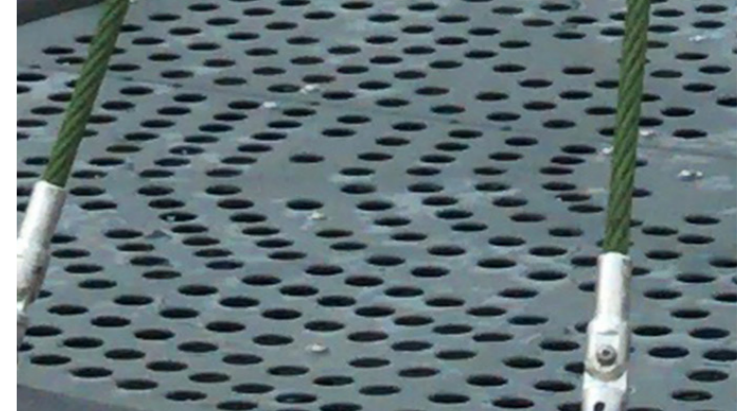
**Durable and weatherproof laminated Plywood is used at platforms. These platforms have ability of anti-slip feature to increase the safety of the users.**

Platformlarda uzun ömürlü ve hava koşullarına dayanıklı lamine kontrplak kullanılmaktadır. Bu platformlar, kullanıcıların güvenliğini artırmak için kaymayı önleme özelliğine sahiptir.



**High quality panels made of HPL panels are milled to provide a smooth, gently rounded edge. The thickness of the panels varies according to its purpose for floors, roofs, and walls. These panels are connected to steel pipes or profiles with cast aluminum panel clamps or flanges.**

Yüksek kaliteli HPL paneller kenarları freze ile yuvarlatılmış kenarlar ile pürüzsüz kenarlara sahiptir. Panellerin kalınlığı, zemin, çatı ve duvar vb. kullanım amacına göre değişmektedir. Bu paneller çelik borulara veya profillere dökme alüminyum kelepçeler veya flanşlarla bağlanır.



**Stairs are made of plastic-coated steel sheets which are decorated with drainage and holes. Plastic coating provides further protection against falls and weather conditions.**

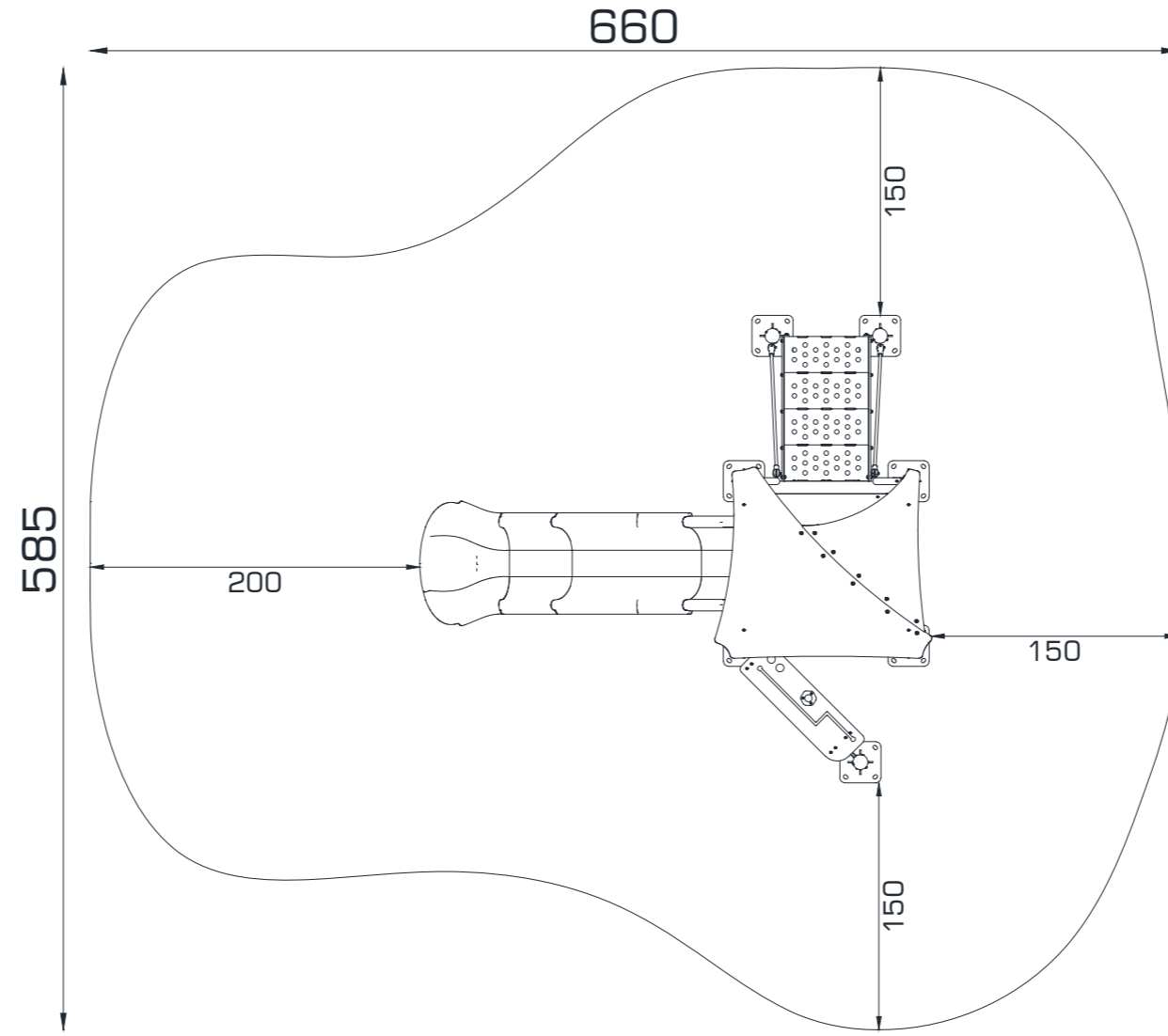
Merdivenler plastik kaplı metal sacdan üretilmiş ve üzerinde drenaj delikleri bulunmaktadır. Plastik kaplama düşme durumlarında ve olumsuz hava koşullarına karşı ilave koruma sağlar.



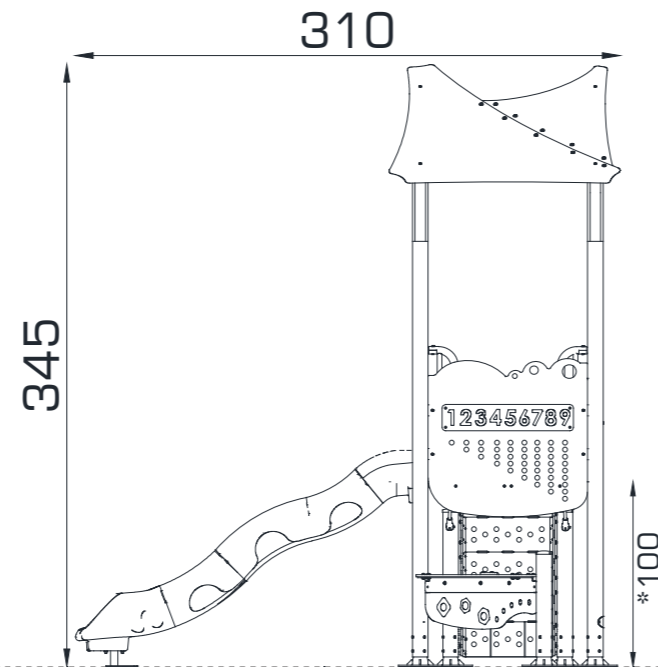
**UV resistant with high value of light fastness rotomolded polyethylene parts are used to form the structure. All parts are manufactured with double wall technique with the thickness between 4-6 mm.**

Plastik parçalarda yüksek ışık haslığına sahip UV dayanımlı rotasyon tekniği ile üretilen polietilen bileşenler kullanılmaktadır. Tüm parçalar 4-6 mm arası kalınlıkta çift cidar tekniği ile imal edilmektedir.

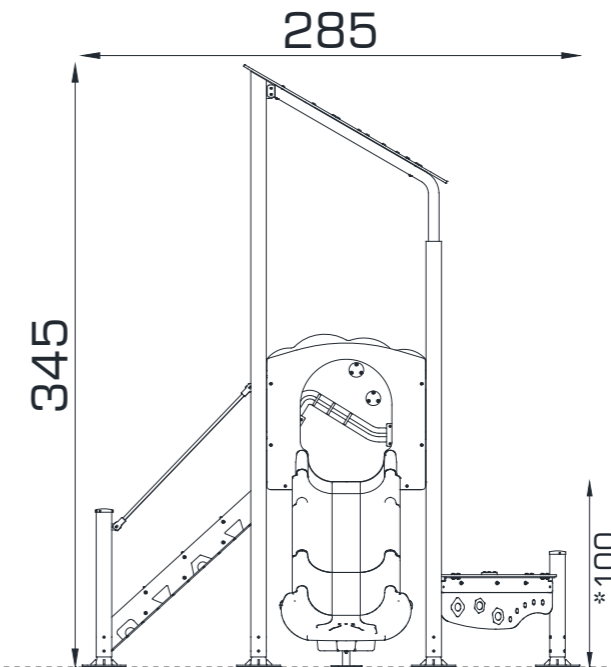
MULTIPLAY GROUP / **MOTION SERIES**  
MGMS 201-P



ÜST GÖRÜNÜŞ / **TOP VIEW**



ÖN GÖRÜNÜŞ / **FRONT VIEW**



YAN GÖRÜNÜŞ / **SIDE VIEW**

\*Maksimum Düşme Yüksekliği / **Maximum Fall Height** Gösterilen ölçüler cm cinsindedir / **Dimensions shown are in cm**



### ZIPLAMA / **BOUNCING**

Zıplama; esnek, elastik veya gerili bir yüzey üzerinde zıplama eylemidir.

**To bounce is the act of bouncing on a responsive, flexible, elastic or tensile surface.**



### KAYMA / **SLIDE**

Kayma; kaydırak üzerinden hızla aşağı doğru hareket etme eylemidir.

**To slide is the act of moving fast downwards stead on a slide.**



### DENGE / **BALANCE**

Denge; zorlu yüzeylerde dik durma, ya da yürüme eylemidir.

**To balance is to stay upright when walking or standing on a surface that makes this challenging.**



### SALINIM / **ROCK**

Salınım; yaylı vb bir ekipman üzerinde ileri geri veya yana sallanma eylemidir.

**To rock is the action of rocking back and forth, or sideways, on e.g. a piece of spring equipment.**



### OTURMA / **SITTING**

Çocukların otururken hem dinlenebileceği hemde eğlenceli vakit geçirebileceği alandır.

**It is an area where children can rest while sitting and have fun.**



### SALLANMA / **SWING**

Sallanma; otururken, ayakta ya da uzanarak ile ileri geri ya da dairesel hareket ile yay çizerek sallanma eylemidir.

**To swing is the movement of swinging back forth, of in circular movement, seated, standing or lying, in a unhindered arc.**



### ASILMA / **HANGING**

Kollarla asılma; eller ve kollar ile vücudu taşıma ve diğer platform veya oyun gruplarına geçiş yapma eylemidir.

**To hang in arms is the act of carrying the body with the hands or arms, possible to traverse to another platform or play item.**



### DÖNÜŞ / **SPIN**

Dönüş; sosyal etkileşimi kolaylaştıran bir oyun ekipmanı üzerinde vücudun yatay veya dikey olarak hızla döndürülmesini içerir.

**To spin involves a fast, repeating horizontal or vertical turn of the body on a piece of equipment that facilitates social interaction.**



### TIRMANMA / **CLIMBING**

Tırmanma; eğimli ya da dikey yüzey ve ip ağlar üzerinde el ve ayak kaslarını koordine ederek kendini yukarı çıkarma eylemidir.

**To climb is the act of moving upwards, cross coordinating arms and legs, on a vertical or inclined surface or net.**



### EMEKLEME / **CRAWLING**

Emekleme; düz ya da hafif eğimli yüzeylerde kol ve bacakları koordine ederek ileri ya da geri ilerleme hareketidir.

**To crawl is the movement of moving forwards or backwards, cross - coordinating arms and legs, on a horizontal or slightly incline surface**



### KOŞMA / **RUNNING**

Koşma, çocukların oyun grubuyla etkileşime girerek koşmasını teşvik edecek şekilde fiziksel gelişim sağlama aktivitesidir.

**Running is an activity that encourages children to interact with the playgroup by running and develop physically.**



### ENGELLI / **ACCESSIBLE**

Engelli çocukların engelsiz bir biçimde kendilerini farklı hissetmeden oynayabilecekleri özel alanlardır.

**These are special areas where children with disabilities can play and have fun and without feeling different.**



### ETKİLEŞİM / **INTERACTION**

Çocukların dokunarak, hissederek oyun grubuyla etkileşime geçmesidir.

**It is children's communicating with the play group by touching and feeling.**



### ÇEVİRME / **ROTATE**

Çevirme, vücudun bir ekipman yardımıyla dikey eksende veya daha yavaş tempoyla yatay eksende dönüşünü ifade eder.

**To rotate involves a vertical or horizontal slower paced turn of the body, facilitated by a piece of equipment.**



### EŞİTLİK / **EQUALITY**

Eşitlik, cinsiyet farketmeksizin tüm çocukların ilgisini eşit miktarda çekme aktivitesidir.

**Equality is the feature of the playgroup to attract the attention of all children, regardless of gender.**



### SOSYALLEŞME / **SOCIALIZE**

Sosyalleşme, sosyal etkileşimi teşvik eden ve kolaylaştıran bir faaliyet vasıtasıyla buluşma, iletişim kurma veya iş birliği yapma eylemidir.

**To socialize is the act of meeting, communicating or cooperating in an activity that stimulates and facilitates social interaction.**



### ROL YAPMA / **ROLE PLAY**

Rol yapma, belirli rollere bürünmeyi ve rol yapmayı davet eden yer ve ortam öğeleri ile rol yaparak oynama teşvik edilir.

**Role play is motivated through play items that stage a frame, place or environment for acting out make believe or role play scenarios.**



### ÇEKME / **PULL**

Çekme, bir nesneyi bir veya iki elinizle veya muhtemelen tüm vücudunuzla kendinize veya başka bir şeye doğru çekme eylemidir.

**To pull is the act of pulling item towards you or you towards an item with one or both hands, or possibly with the entire body.**



### SÜZÜLME / **GLIDE**

Süzülme, bir noktadan diğerine oturarak, yatarak veya ayakta durur pozisyonda ayakları oynatmadan yatay veya dikey yönde yerçekimini kullanarak hareket etme eylemidir.

**To glide is the act of moving from one point to another without shifting the feet, in a horizontal or vertical movement in a seated, lying or standing position, letting gravity do the work.**



### İTME / **PUSH**

İtme, bir öğeyi bir veya iki eliniz ile ya da tüm vücudunuz ile kendinizden uzağa itme eylemidir.

**To push is the act of pushing an item away from you with one or both hands, possibly with the entire body.**