

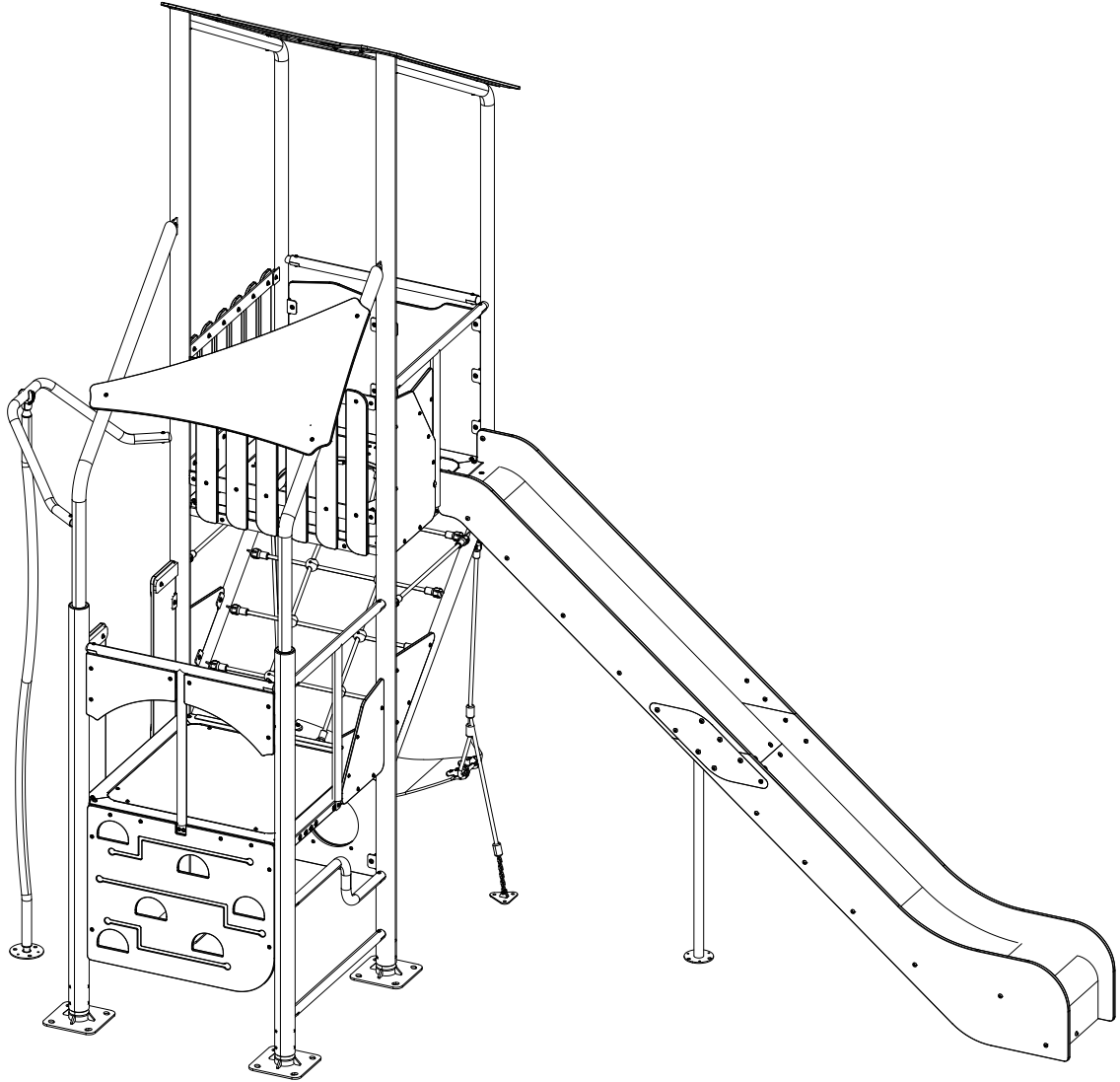
TR MONTAJ KILAVUZU

EN ASSEMBLY INSTRUCTIONS




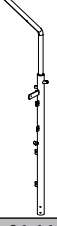
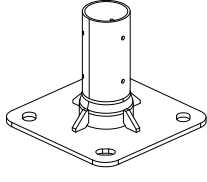
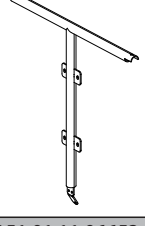
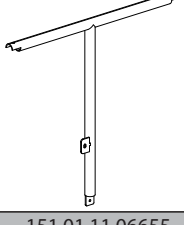
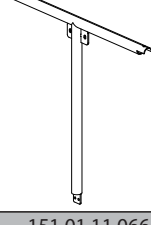
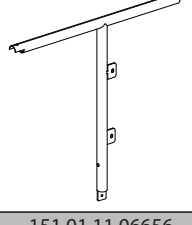
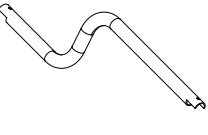
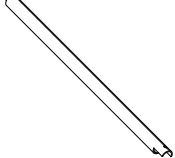
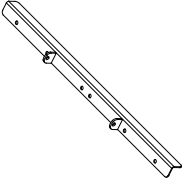
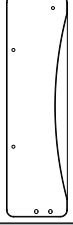
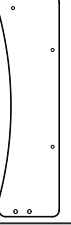
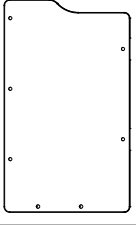
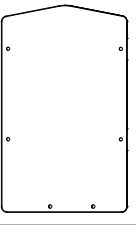
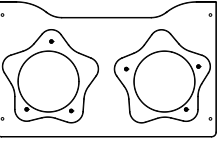
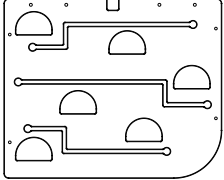
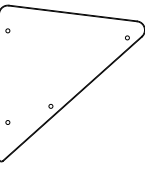
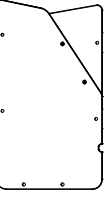
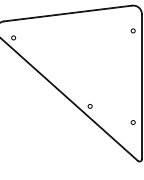
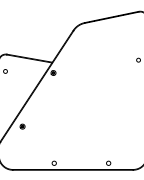
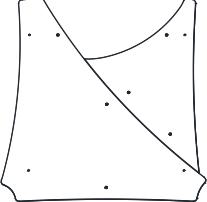

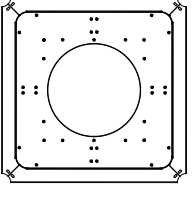
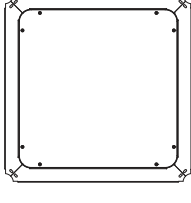
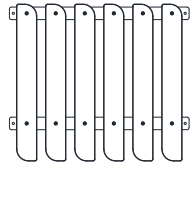


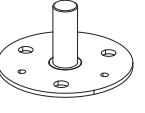
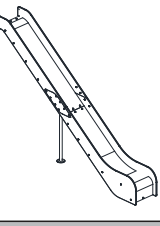
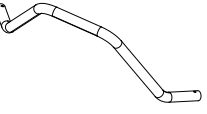

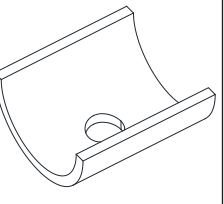
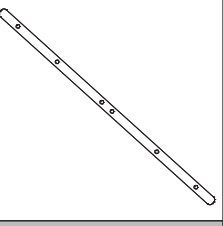



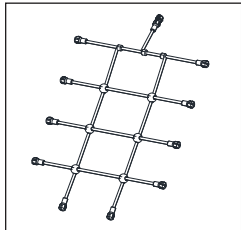
# Cemer®

## MGMS 102



Hazırlayan / Prepared by | Onaylayan / Approver  
Mustafa BADOĞLU | Ezgi BAYLAN

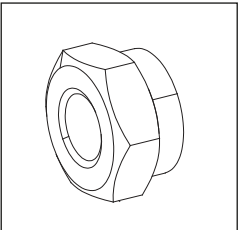
					
151.01.11.06660	151.01.11.06658	151.01.11.06657	151.01.11.07184	151.01.11.07188	151.01.11.06653
AYAK - 2 x1	MGMS 102 ETIKET x1	AYAK - 4 x1	102 AYAK - 3 x1	BETON GECME ANKRAJ x4	BALKON T - 4 x1
					
151.01.11.06655	151.01.11.06654	151.01.11.06656	151.01.11.06664	151.01.11.07182	151.01.11.07185
BALKON T - 3 x1	BALKON T - 2 x1	BALKON T - 1 x1	S BORU x1	ARA DESTEK - 1 x1	IP BAGLANTI DESTEK SACI x1
					
151.05.01.02681	151.05.01.02520	151.05.01.02532	151.05.01.02521	151.01.20.00830	151.05.01.02546
MGMS 102 BALKON KORKULUK HPL - 13 x1	MGMS 102 BALKON KORKULUK HPL - 5 x1	MGMS 102 BALKON KORKULUK HPL - 11 x1	BALKON KORKULUK HPL - 10 x1	BALKON KORKULUK HPL - 3 x1	MGMS 102 GIRIS BASAMAK - 1 x1
					
151.05.01.02531	151.01.20.00832	151.05.01.02949	151.01.20.00833	151.01.20.00836	151.05.01.02539
BALKON KORKULUK HPL - 9 x1	ARA DESTEK AHSAP MONTAJ - 3 x1	ARA DESTEK AHSAP MONTAJ - 10 x1	MGMS 102 ARA DESTEK AHSAP - 2 x1	CATI AHSAP MONTAJ x1	CATI HPL - 3 x1
					
151.01.20.00834	151.01.20.00835	151.01.20.00831	151.05.01.02537	151.05.01.02948	151.01.17.04661
PLATFORM MONTAJ - 2 x1	PLATFORM MONTAJ - 1 x1	MGMS 102 GIRIS BASAMAK - 1 x2	MGMS 102 BALKON KORKULUK HPL - 2 x1	MGMS 102 BALKON KORKULUK HPL - 3 x1	AYAR VIDASI x1
					
151.01.20.00829	151.01.05.12558	151.01.17.04916	151.01.11.07183	151.01.11.07189	151.01.30.03812
2M KANATSIZ HDPE x1	UST PARCA 1 x1	ITFAIYE x1	BORU ALT KAPAMA x12	DESTEK SACI - 2 x1	YAN KAPAMA IPI x2



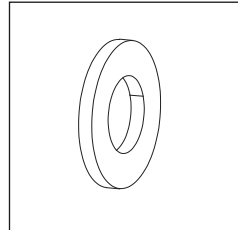
151.01.30.03810  
ACILI ARA TIRMANMA x1



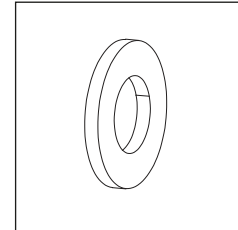
151.01.30.03811  
KAUÇUK HAMAK x1



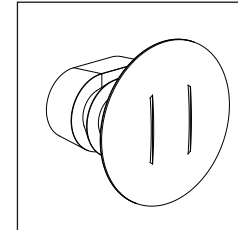
150.09.01.00008  
M8-S x40



150.08.08.00024  
M8-R x159



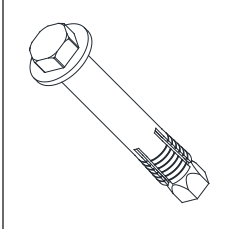
150.09.02.00002  
M10-R x72



151.02.21.00172  
S-KAPAMA x10



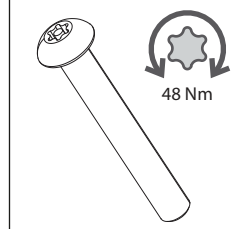
150.08.08.00121  
M8x80 x20



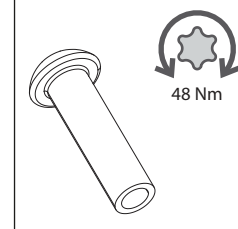
150.08.08.00122  
M14x100 x16



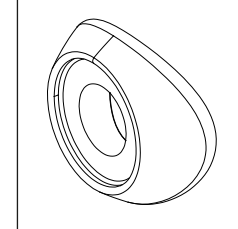
150.08.02.00002  
M8x35 PS x17



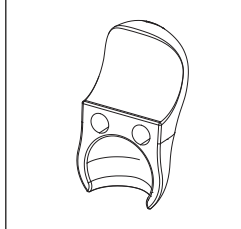
150.08.02.00039  
M10x70 P x2



150.08.02.00041  
M10x45 PS x2



150.07.07.00124  
42 LIK PAN - C x2



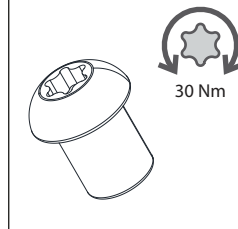
150.07.13.00005  
S ADAPTORU x2



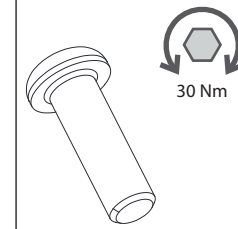
150.08.02.00058  
M8x9 PS x24



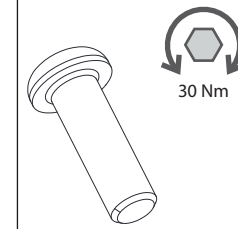
150.08.02.00003  
M8x14 P x37



150.08.02.00057  
M8x12 PS x73



150.08.02.00004  
M8x25 P x24



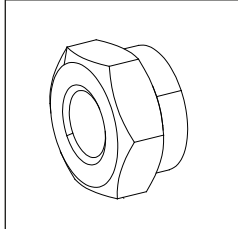
150.08.02.00005  
M8x30 P x16



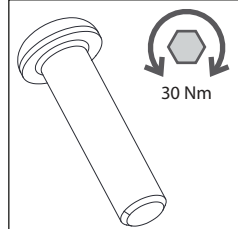
150.08.02.00009  
M8x50 P x3



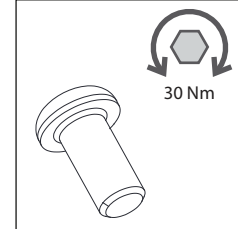
150.08.01.00032  
M10x40 x2



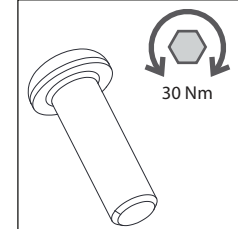
150.09.01.00012  
M10-S x2



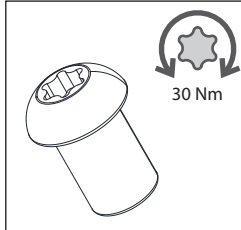
150.08.02.00011  
M8x70 P x4



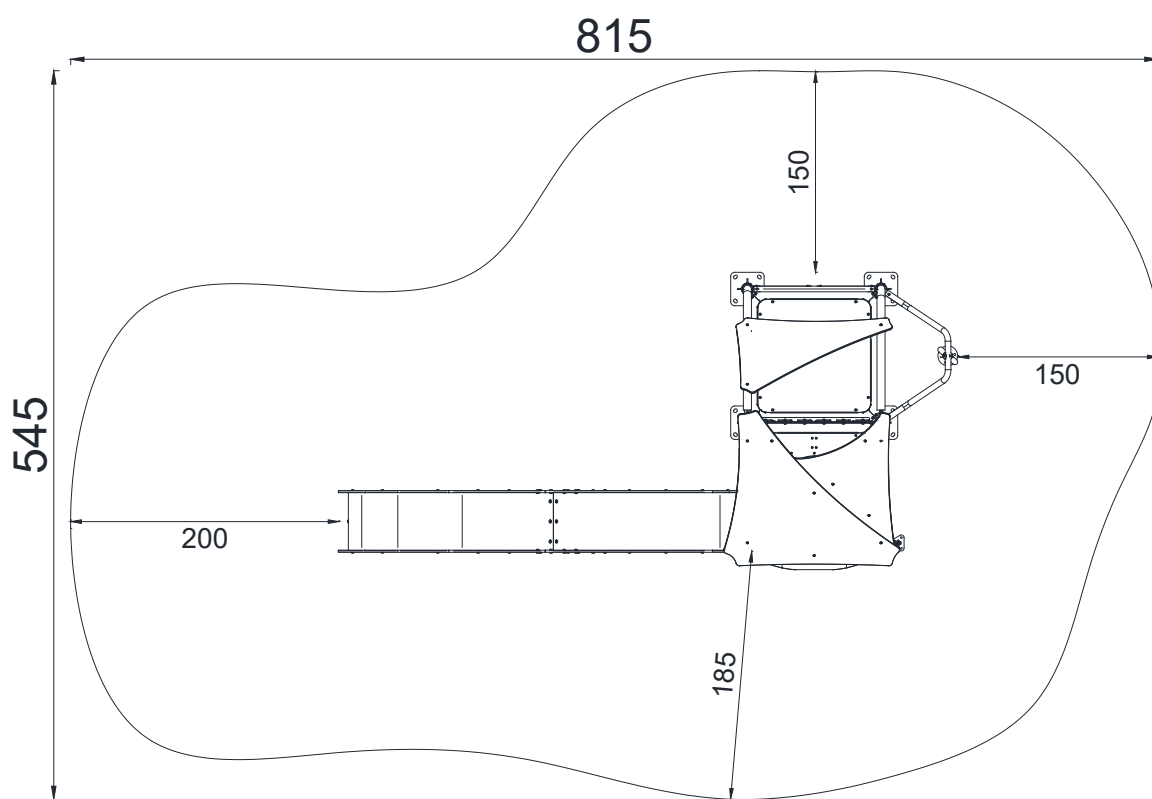
150.08.02.00019  
M8x16 P x37

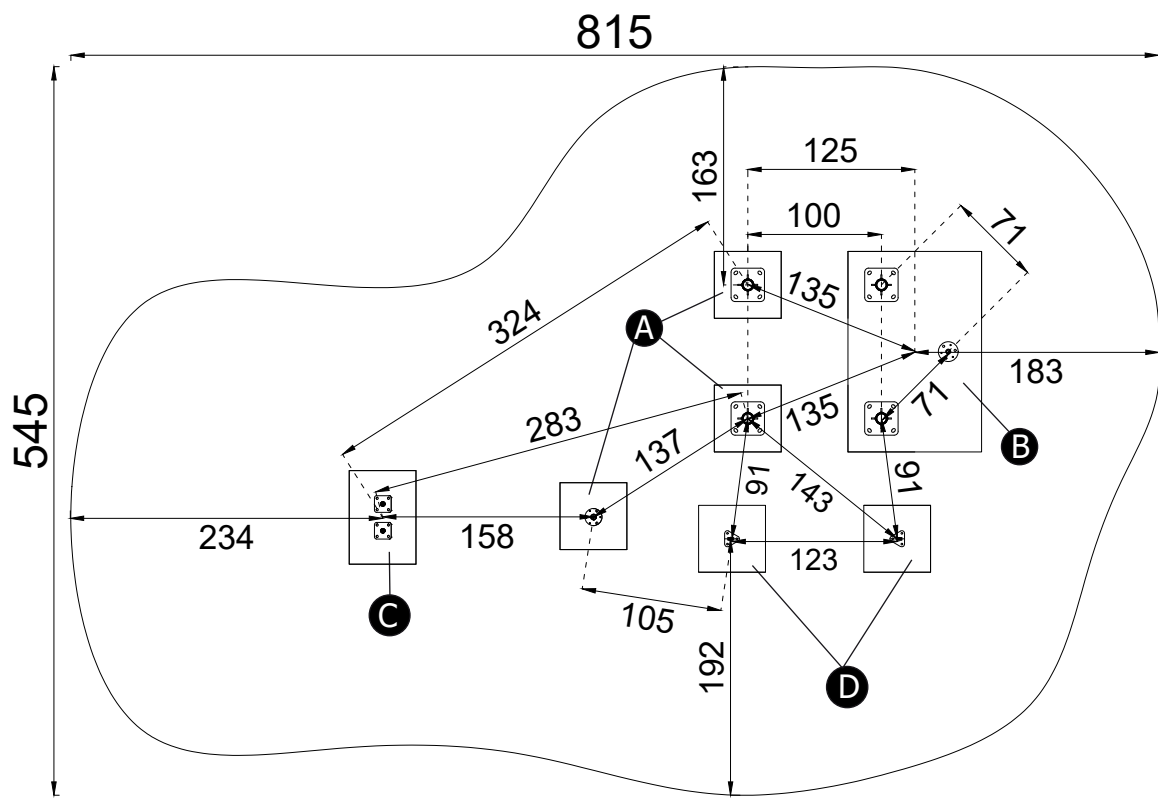


150.08.02.00024  
M8x20 P x14

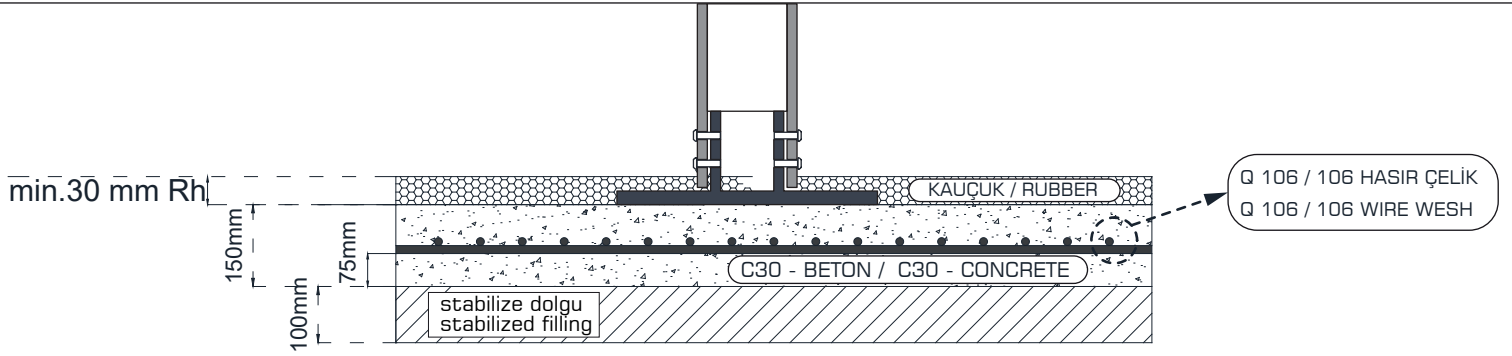


150.08.02.00001  
M8x17 PS x7

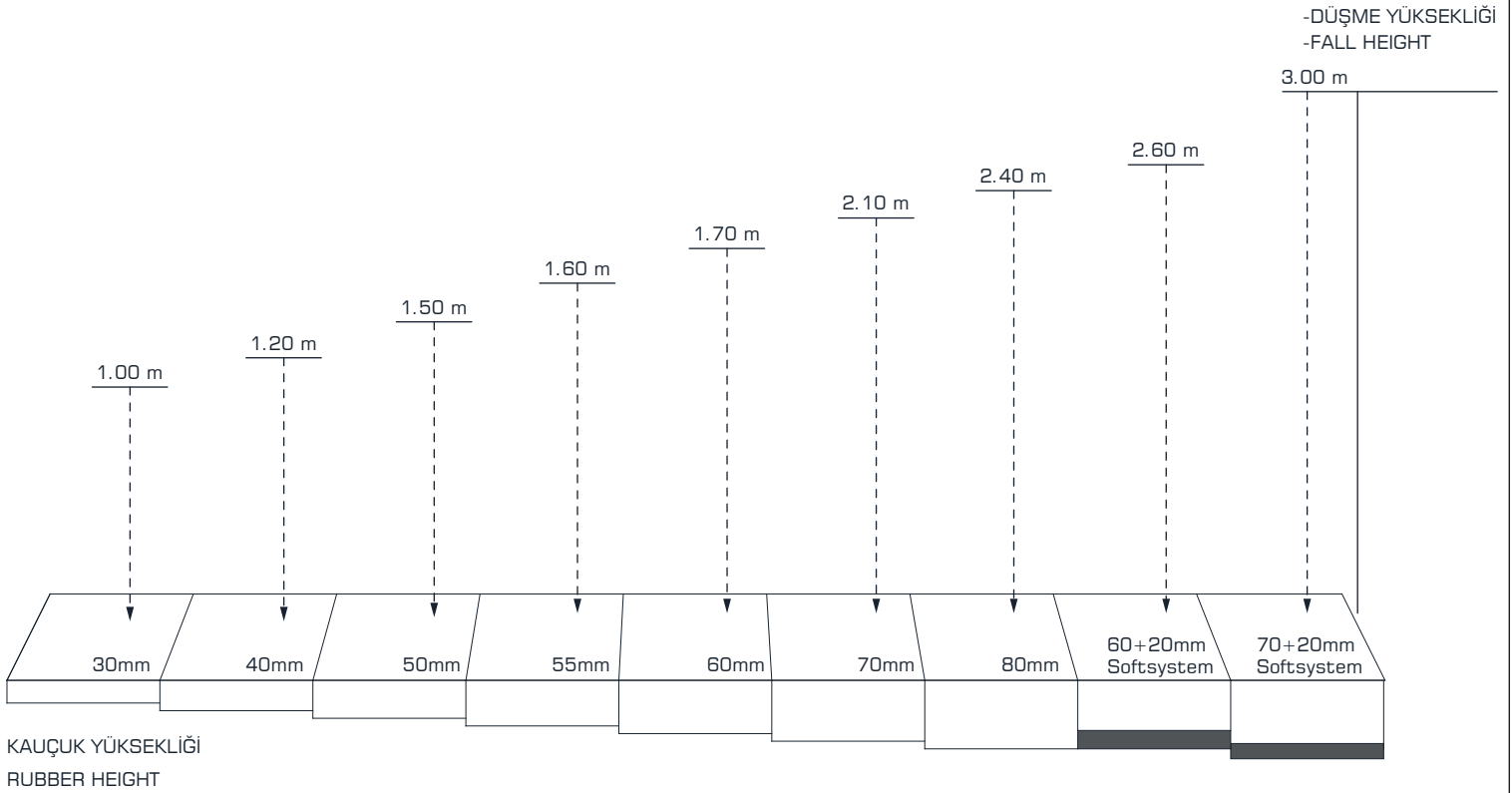




## BETON ZEMİN/ CONCRETE FLOOR



Rh, düşme yüksekliğine göre değişkendir.  
Rh is determined according to fall height.



KAUÇUK YÜKSEKLİĞİ  
RUBBER HEIGHT

Critical fall height and HIC (Head injury criterion) value are determined according to EN 1177: 2018, EN 1176-1: 2017.

Kritik düşme yüksekliği ve Baş yaralanması kriteri (HIC) değeri EN 1177: 2018, EN 1176-1: 2017'ye göre belirlenmiştir.

## TOPRAK ZEMİN/ SOIL FLOOR

-Sınır elemanı  
- Beton, Ahşap, Pvc v.b  
-Boundary element  
-Concrete, wood, Pvc

300 mm

-2-5 mm  
elekten geçirilmiş  
dere malzemesi  
-2-5mm Sieved  
River Sand

R45°

R100

C30 - BETON  
C30 - CONCRETE

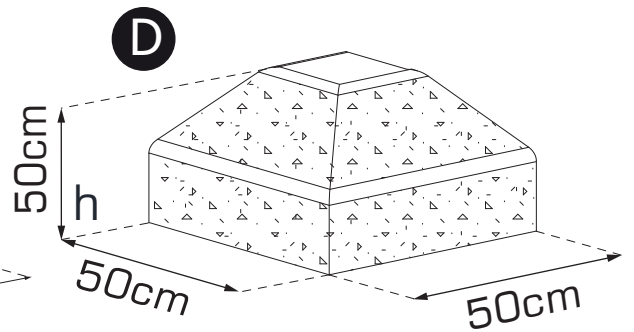
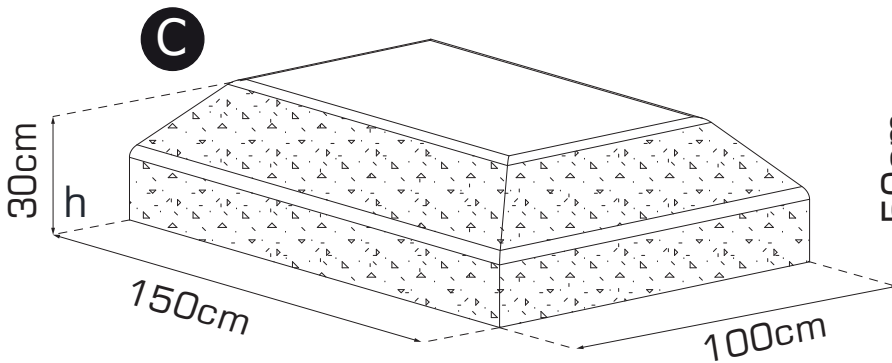
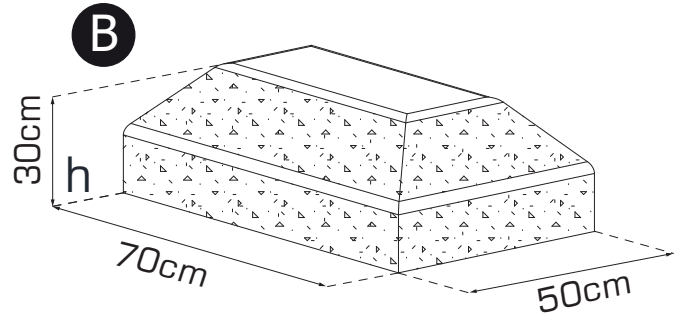
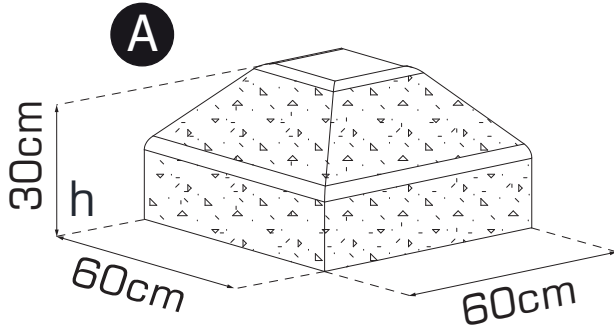
R45°

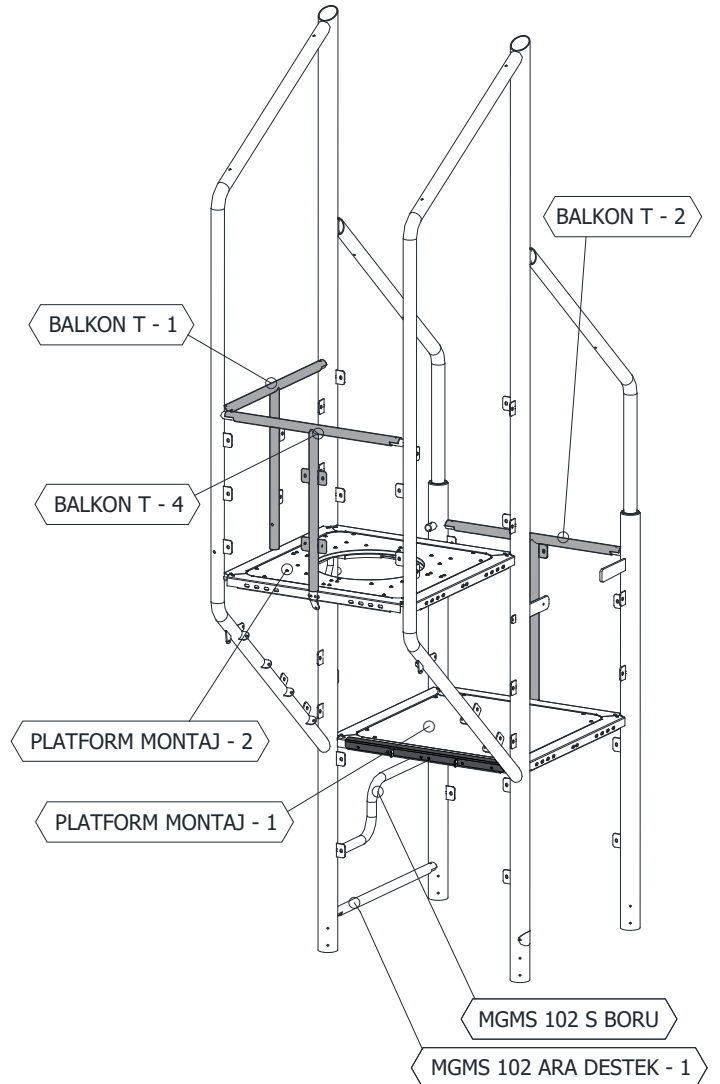
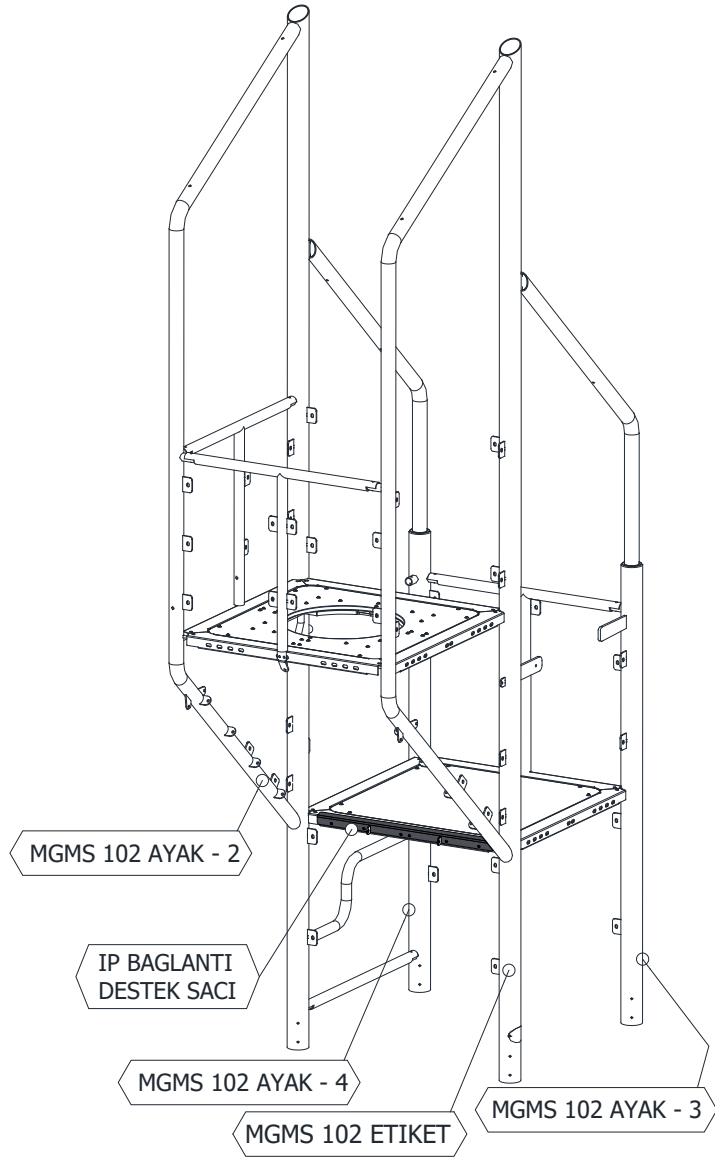
R100

-DEĞİŞEBİLİR  
-CHANGEABLE

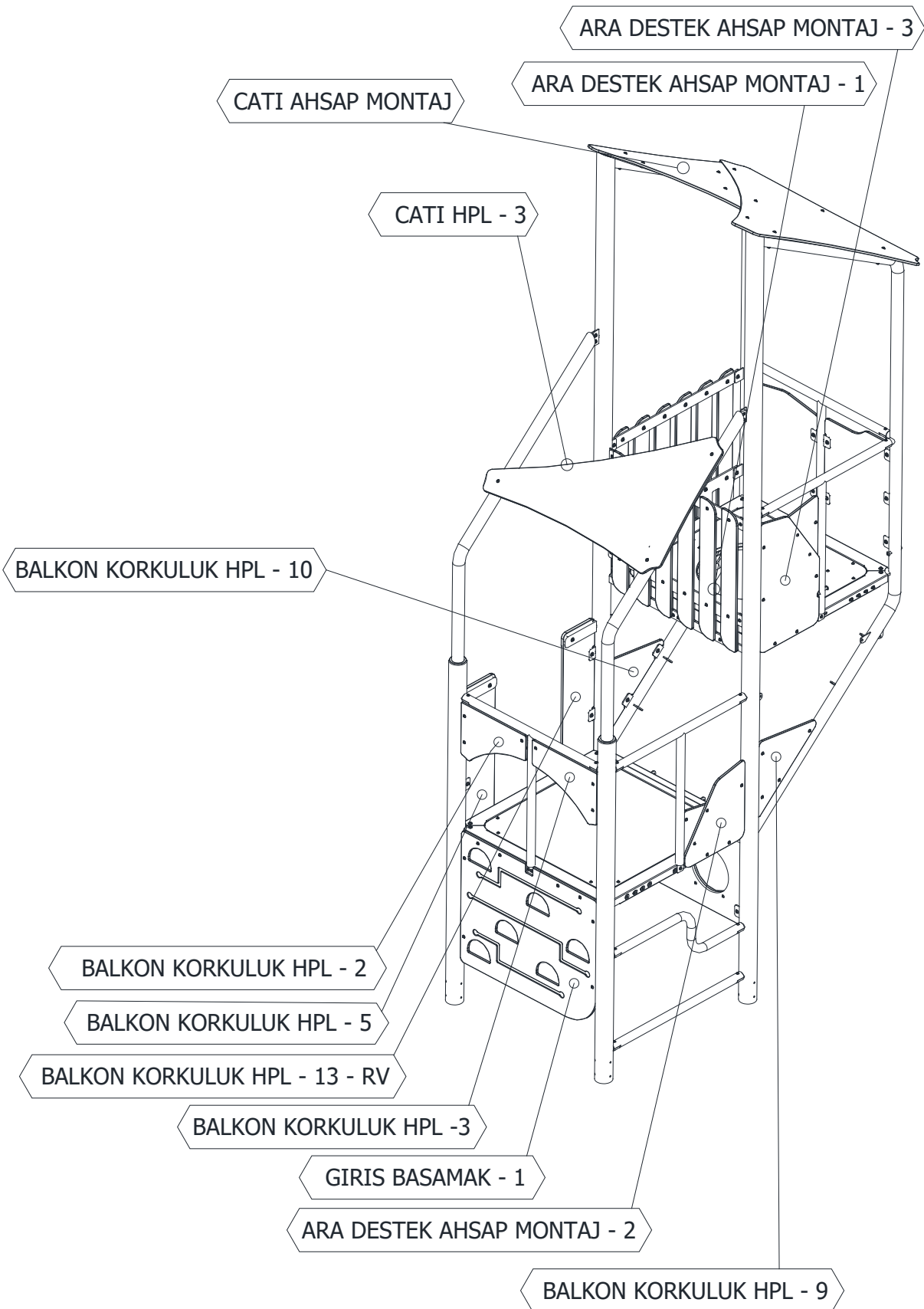
DONATI TOPRAK / SOIL

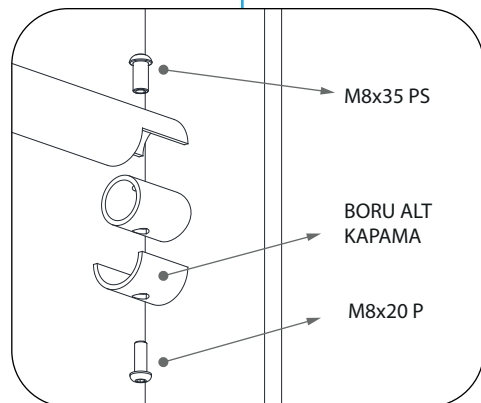
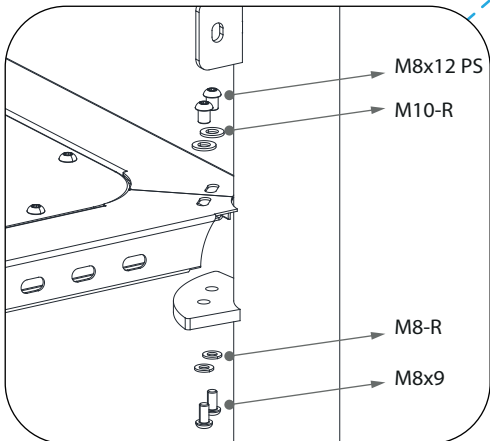
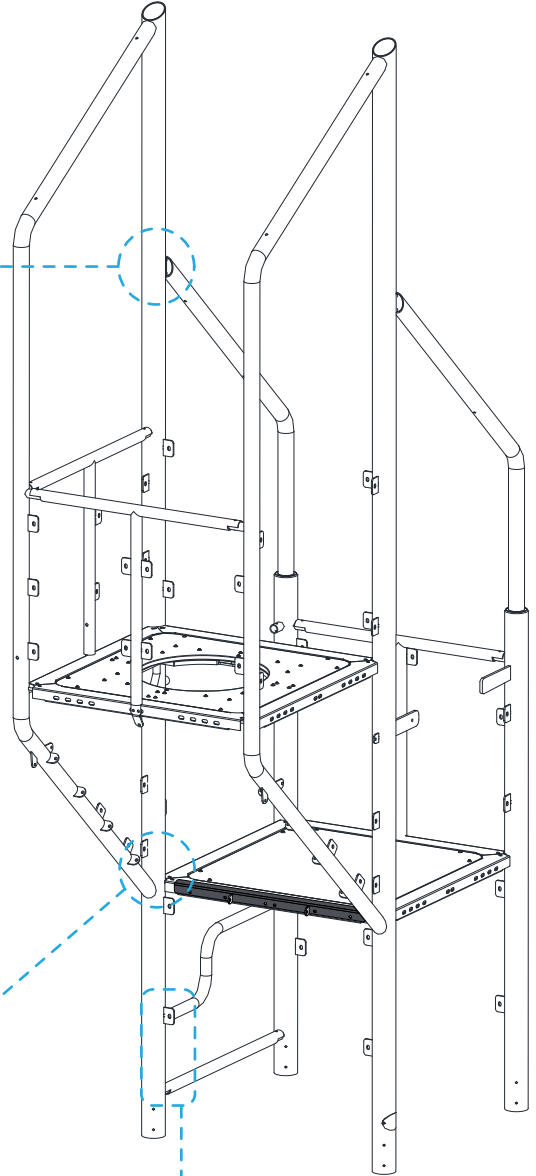
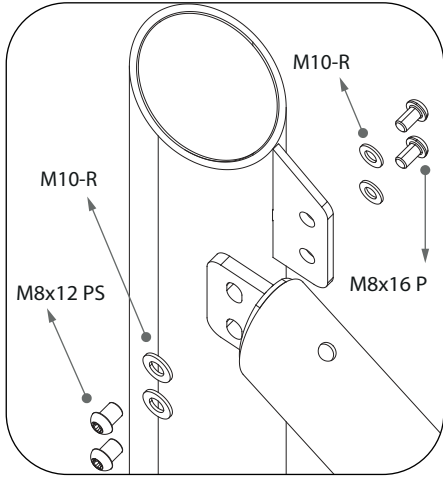
-BETON EBATLARI PROJEYE GÖRE DEĞİŞKENDİR  
-CONCRETE DIMENSIONS CHANGE ACCORDING TO PRODUCTS

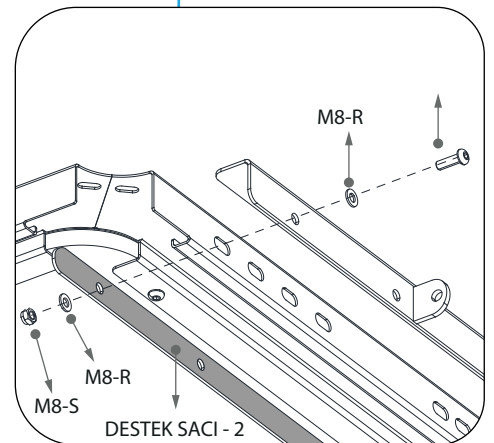
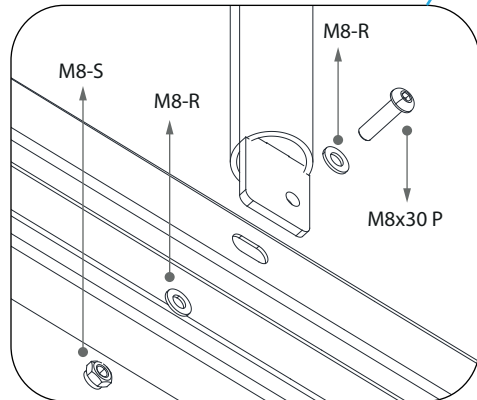
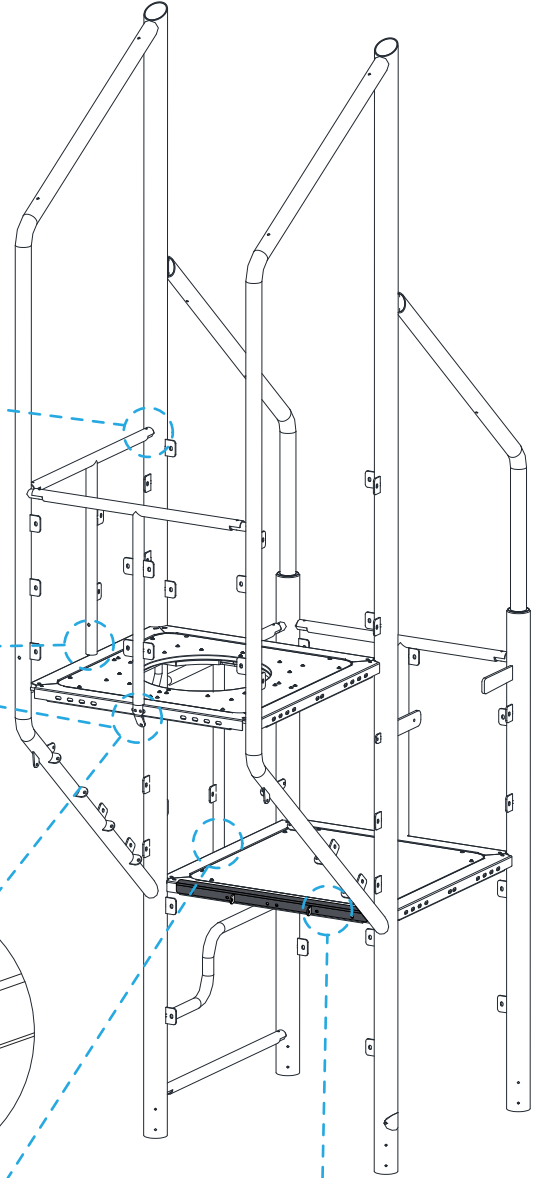
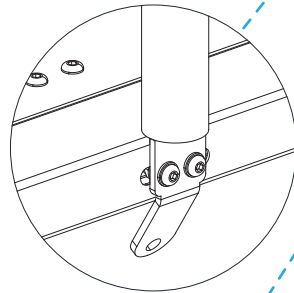
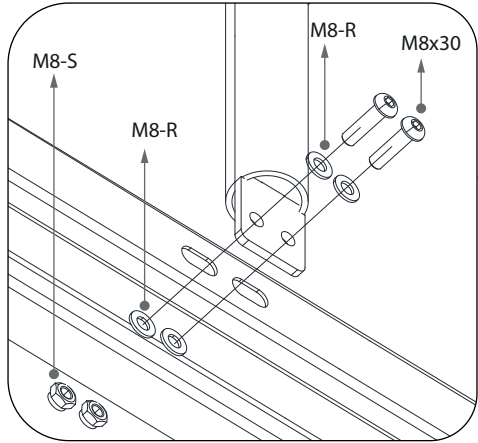
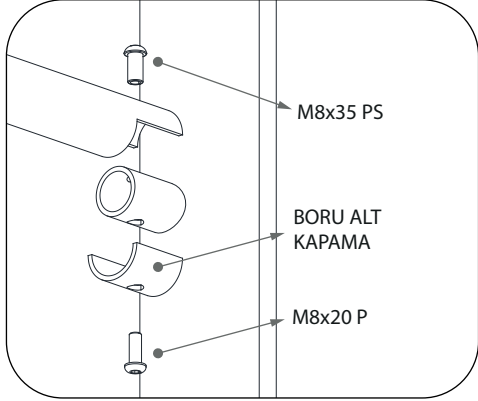


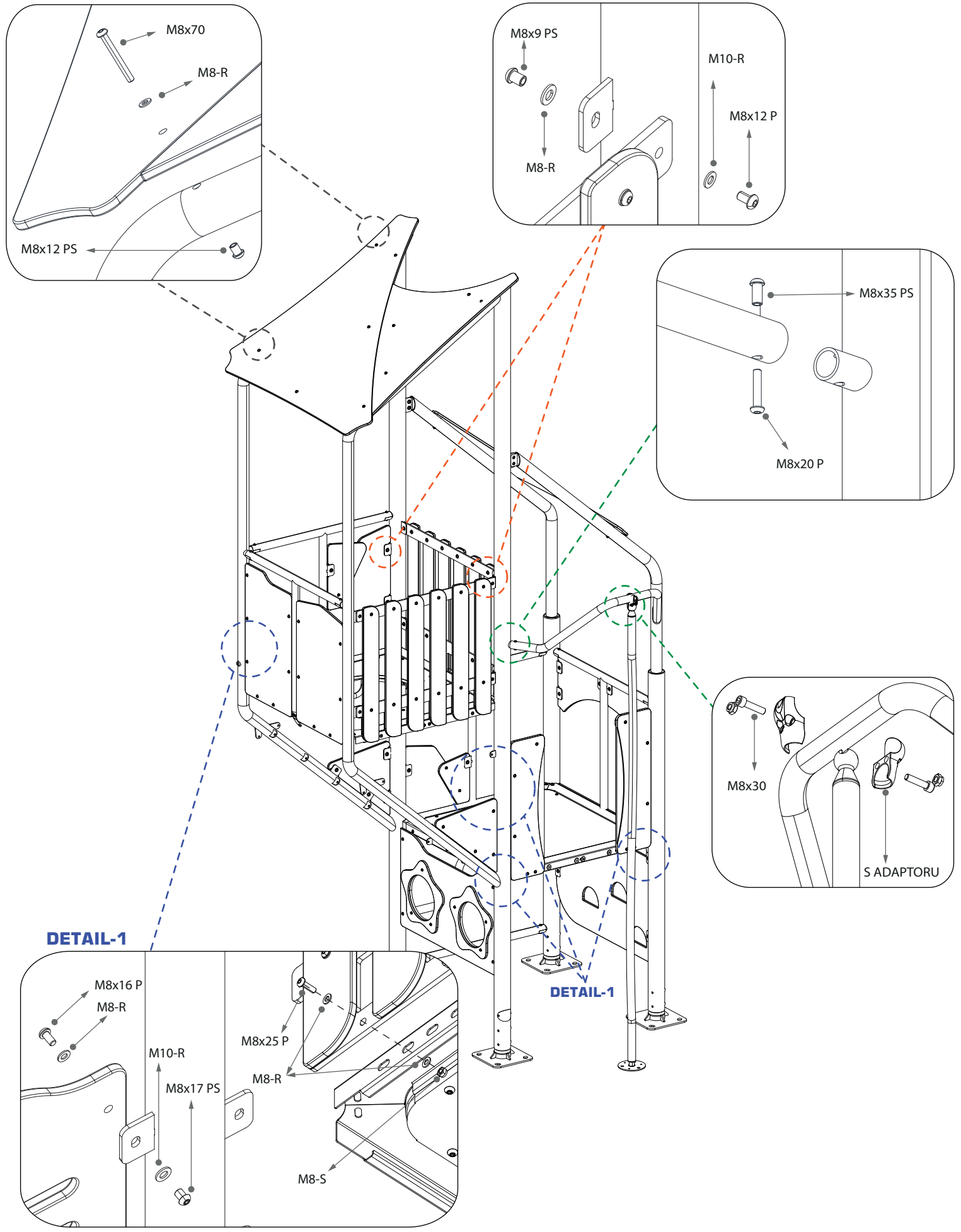


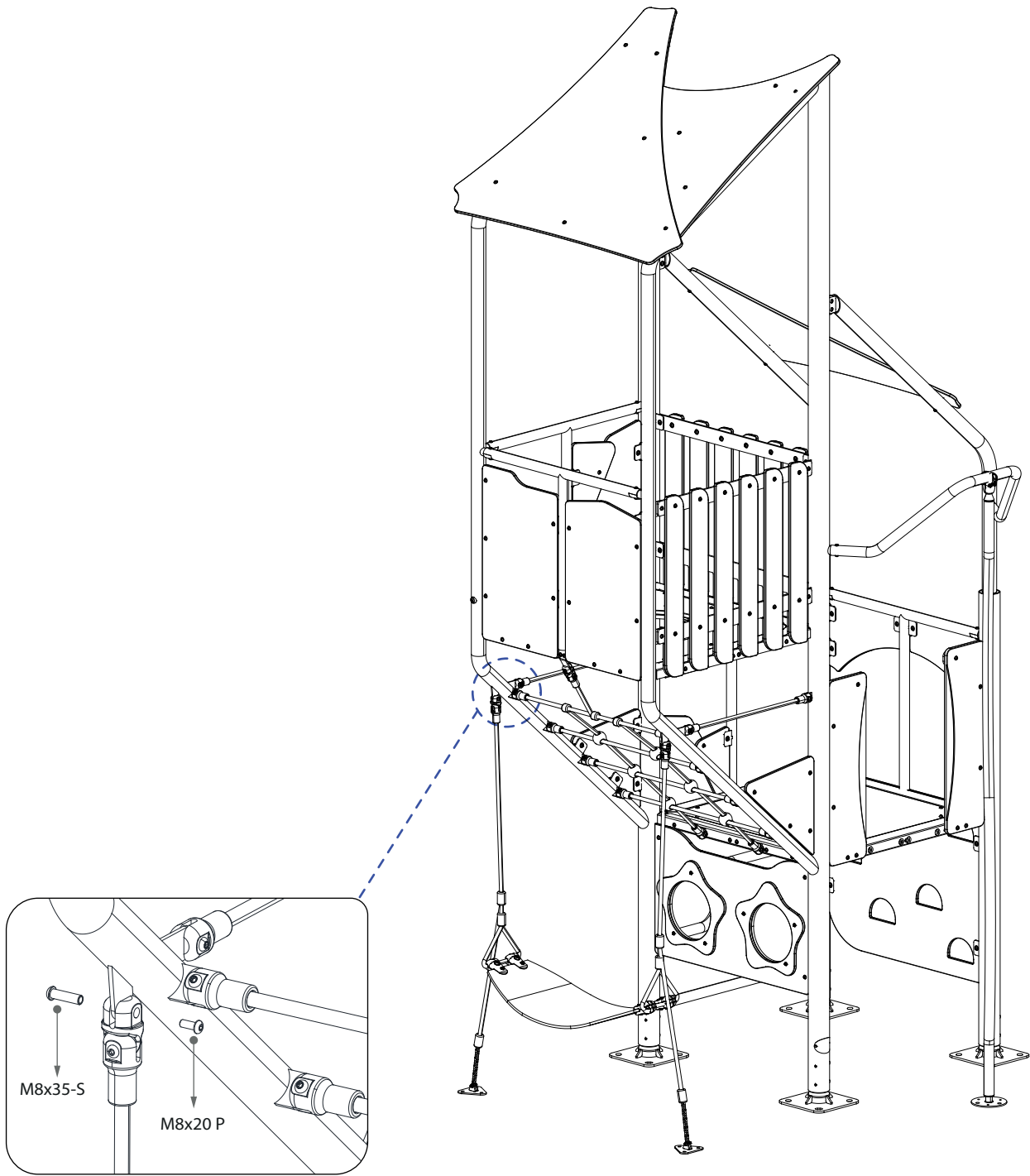


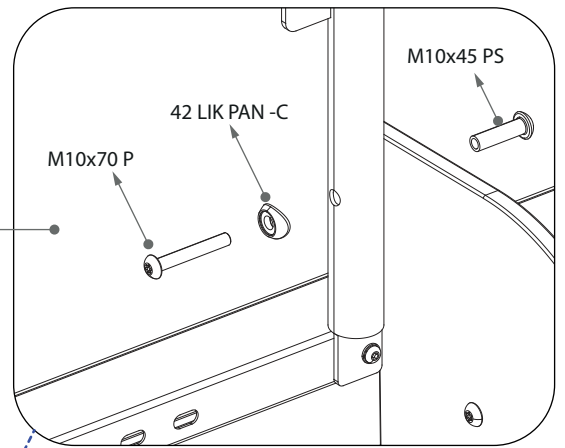
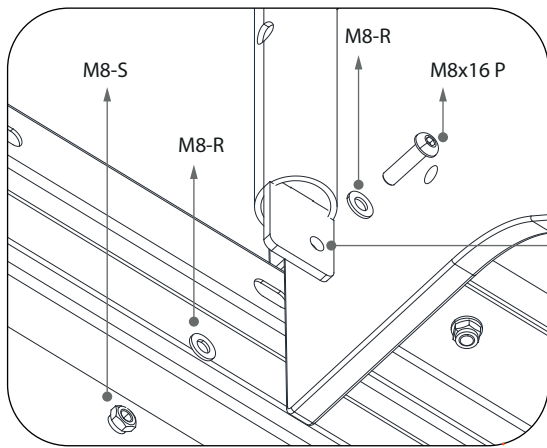




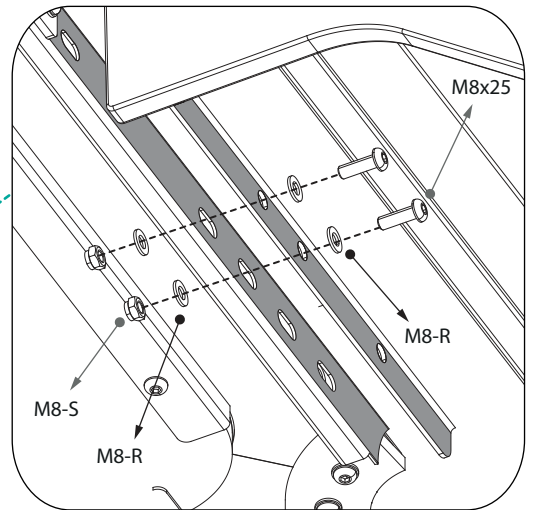
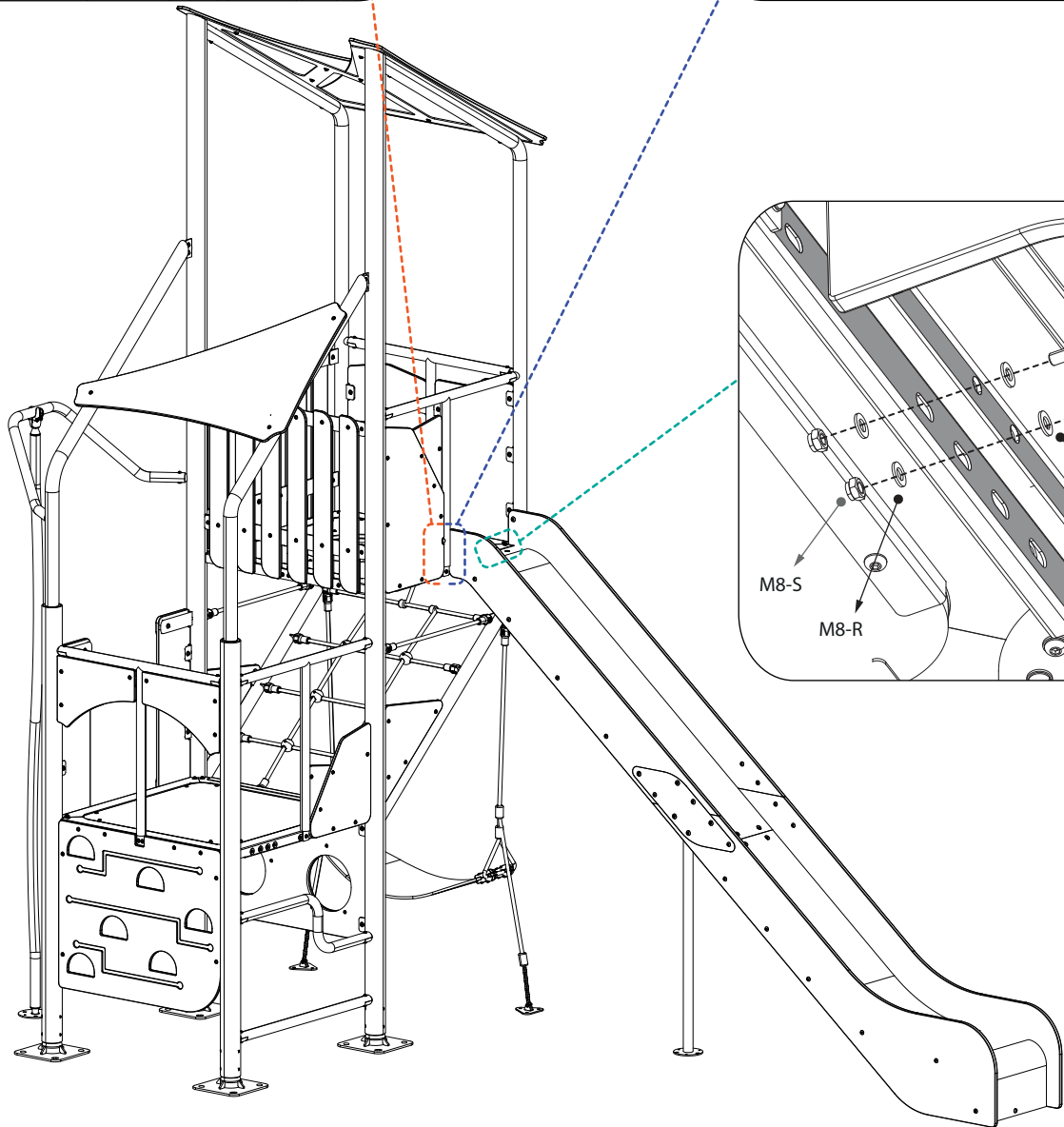








BALKON - T



## MONTAJ TALİMATLARI

- Ürün kurulumunda montaj kılavuzu kullanılması/riayet edilmesi tavsiye edilir.
- Kurulum kalifiye/yetkili personel tarafından yapılmalıdır.
- Kurulum sırasında ara verilmek isteniyor ise montaj alanı güvenlik şeridi ile çevrilmelidir.
- Montaj kılavuzuna göre eksik yada fazla parça ile karşılaşılr ise üretici firmaya bildirilmesi gerekir.

## KULLANIM TALİMATLARI

- Ürün 3 yaşından büyük kullanıcılar için ve aynı anda 13 kişi tasarlanmıştır.
- Kullanıcılar ebeveyn gözetiminde olmalıdır.
- Ürün TSE EN 1176-1 , 1176- 3 , 1176-7 , 1176-11'e uygun olarak tasarlanıp, üretilmektedir.
- Zemin kaplaması TSE EN 1177-1 e uygun olmalıdır.
- İp tırmanma vb. istasyonlara kask ile çıkmak yasaktır.
- Ürün üzerinde izin verilen ve belirtilen fonksiyonlar / rotalar dışında hareket etmek tehlikeli ve yasaktır.

## BAKIM TALİMATLARI

### GÜNLÜK MUAYENE (GÖZLE MUAYENE)

- Ürünün günlük gözle muayenesi TSE 1176-7 Madde 6.1 a. ' ye uygun olarak yapılmaktadır.
- Ürünün / Kompleksin temizliği, ayak basma ve el tutma elemanlarının durumu
- Gevşek taneli zemin kaplaması var ise (kum, çakıl, malç vb.) beton blokları üzerindeki vaziyeti

### 90 GÜNLÜK MUAYENE (İŞLETME MUAYENESİ)

- Ürünün işletme muayenesi TSE 1176-7 Madde 6.1 b. ' ye uygun olarak yapılmaktadır.
- Dinamik/Hareketli elemanların (doğrusal veya radyal) azami 90 günlük periyodlarda yağlanması (işletmeci tarafından kullanım yoğunluğuna göre sıklıklandırılabilir)
- Modüler bağlantı elemanları ile sabitlenen parçaların rijitliği.
- Yüzey kaplamalarında aşınma, solma kontrolü
- Statik olmayan bir elemana sahip ürün var ise ve gerginlik isteniyor ise (ip tırmanmalar vb.) ürün üzerindeki gerdirmeler ile ayarlanması
- Statik olmayan bir elemana sahip ürün var ise ve sehim isteniyor ise, (teleferik, zip line vb.) ürün üzerindeki gerdirmeler ile ayarlanması

### YILLIK MUAYENE (ANA MUAYENE)

- Ürünün Yıllık ana muayenesi TSE 1176-7 madde 6.1 c.'ye uynun olarak yapılmaktadır.
- Dinamik istasyonlarda kullanılan rulman, yataklama vb. elemanların ve tutma, basma vb. fonksiyonlara sahip istasyonların bağlantı elemanlarının rijitsizliğine karşın değişimi
- Ankrāj detaylarının (beton, dübel vb.), yatay ve dikey taşıyıcıların (kolon, giriş) rijitliği
- Zemin kaplama elemanındaki aşınmalar (işletmeci tarafından kullanım yoğunluğuna göre sıklıklandırılabilir)

## ASSEMBLY INSTRUCTIONS

- Assembly instructions guide must be used and the assembly should be made according to it.
- Products must be assembled by qualified/authorized staff.
- If a break is needed through the assembly, the site must be confined with safety strips.
- If there are extra or missing pieces of the product, provider company should be contacted about the situation.

## USAGE INSTRUCTIONS

- The product is designed for users aged 3 and 13 people per usage.
- Usage must be in parents custody.
- The product is designed and manufactured according to TSE EN 1176-1 , 1176- 3 , 1176-7 , 1176-11
- Floor covering must be made according to TSE EN 1177-1
- It's forbidden to use climbing accessories while wearing a helmet.
- It's dangerous and forbidden to use the product outside of its original usage or functions.

## MAINTENANCE INSTRUCTIONS

### DAILY INSPECTION (VISUAL EXAMINATION)

- Daily inspection of the product is made according to TSE 1176-7 Clause 6.1a.
- Products and area's cleanliness and handles' situation.
- If loose surface covering is used, the concrete blocks' situation.

### OPERATIONAL INSPECTION (90 DAY PERIOD)

- Operational inspection of the product is made according to TSE 1176-7 Clause 6.1b.
- Dynamic products (linear or radial usage) should be greased in 90 day periods. (the periods can be shortened according to the manufacturer's advice)
- Rigidity of modular connectors and fasteners.
- Inspection on floor coverings to check wear and fade
- If there is an equipment that needs tension ( like a climbing equipment) it should be controlled and stretched appropriately.
- If there is an equipment that needs sag ( like a rope bridge) it should be controlled and stretched appropriately.

### ANNUAL MAIN INSPECTION

- Annual inspection of the product is made according to TSE 1176-7 Clause 6.1c.
- The situation and rigidity of all bearings, bearing supports etc.
- Rigidity and functionality of products that have functions like gripping, stepping etc.
- Rigidity of anchorage equipments (concrete, fixing plugs etc.), vertical and horizontal supports.
- Wear on floor coverings (the periods can be shortened according to the manufacturer's advice)