

DYNAMIC GROUP / **SILVER SERIES**

DGSS 28



CMR **PLAY**

**Ürün Bilgisi / Product Information**

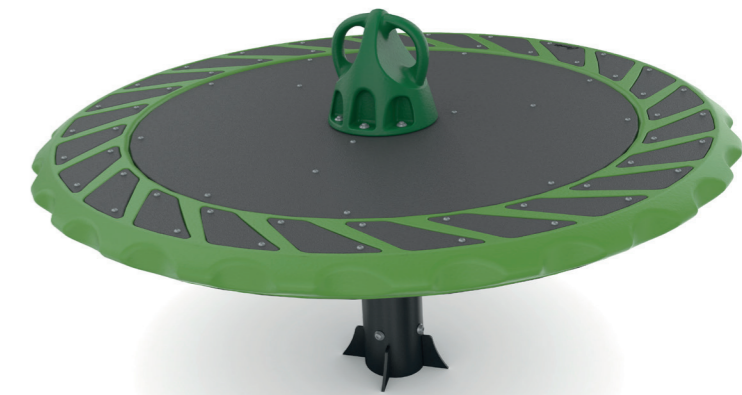
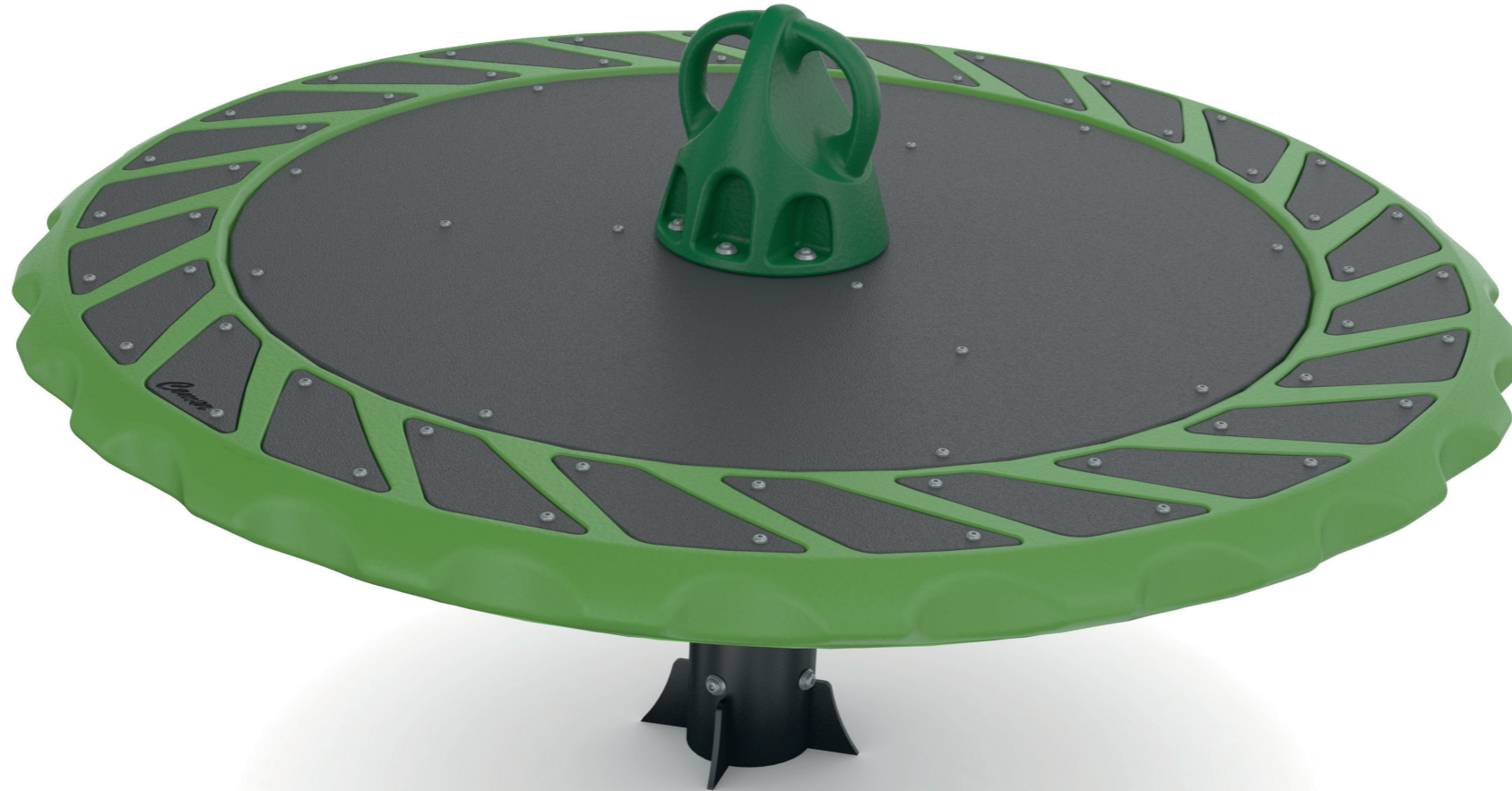
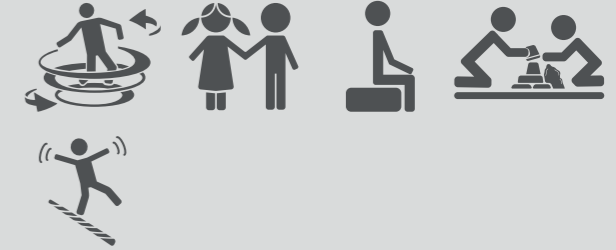
**Boyutlar / Dimensions (L x H) :** 1,8 x 1,8 x 1,05m

**Yaş Grubu / Age Group :** 7-12

**Oyun Kapasitesi / Capacity :** 6

**Düşme Yüksekliği / Fall Height :** 1,0 m

**Güvenlik Alanı / Safety Area :** 26,4 m<sup>2</sup>



# SİLVER SERİSİ / SILVER SERIES

**Silver Serisi**, +7 yaş çocukların yoğun kullanımlı ve zorlayıcı denge ve tırmanma birimleriyle çoklu oyun istasyonlarından oluşan platformsuz oyun grubu serisidir. Seri, deniz temasının soyutlanmasıyla ortaya çıkarken; çok fonksiyonlu birimler modüler şekilde tasarlanarak kolay kurulum imkanı sağlamaktadır. Alışıl gelmiş oyun parkları mantığından uzaklaşarak tasarlanan Silver Serisi'nde amaç; çocukların birimlerin farklı kullanımlarını keşfederek, özgün kullanım şekilleri ortaya çıkarmaları ve hayal güçlerini zorlayarak refleks ve hareket kontrollerini sağlamalarıdır.

**The Silver Series is a series of non-platform play equipment for children aged +7, featuring intensive and challenging balance and climbing units and multiple play stations. Inspired by the marine theme, multifunctional units are designed in a modular way and provide easy installation. The purpose of the Silver Series, which is designed by moving away from the ordinary game park logic; is that children discover different uses of the units, come up with their own play to play with it and challenge their imagination while learning to control their movements.**



# DYNAMIC GROUP / SILVER SERIES

## DGSS 28



**Metal parts are comprised of ST 37 Steel with a 3-step metal finish. Sandblasting and solvent-free zinc primer coating and electrostatic powder paint application is inherently corrosion resistant under extreme weather conditions and UV.**

Metal parçalar, 3 aşamalı metal kaplamalı ST 37 çelikten oluşur. Kumlama ve solvent içermeyen çinko astar kaplama ve elektrostatik toz boya uygulaması, aşırı hava koşulları ve UV altında olarak korozyona dayanıklıdır.



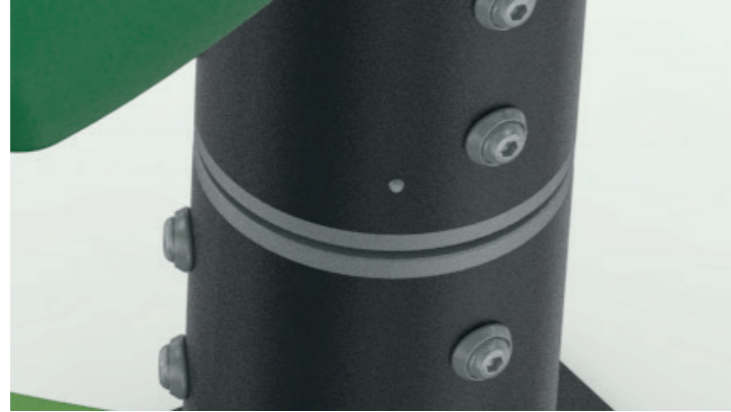
**UV resistant with high value of light fastness rotomolded polyethylene parts are used to form the structure. All parts are manufactured with double wall technique with the thickness between 4-6 mm.**

Plastik parçalarda yüksek ışık haslığına sahip UV dayanımlı rotasyon tekniği ile üretilen polietilen bileşenler kullanılmaktadır. Tüm parçalar 4-6 mm arası kalınlıkta çift cidar tekniği ile imal edilmektedir.



**Thanks to the anti-skid HDPE used on the product's surface, it prevents children from slipping off the product, offering safe entertainment.**

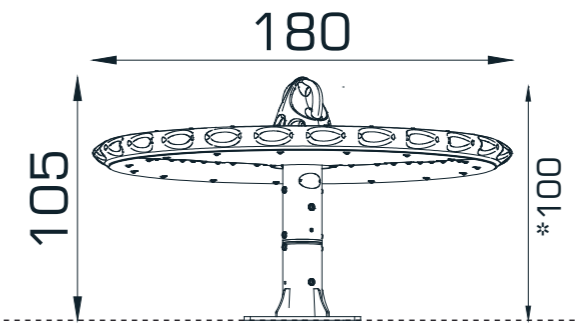
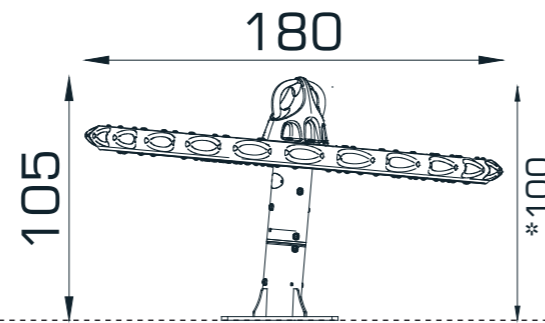
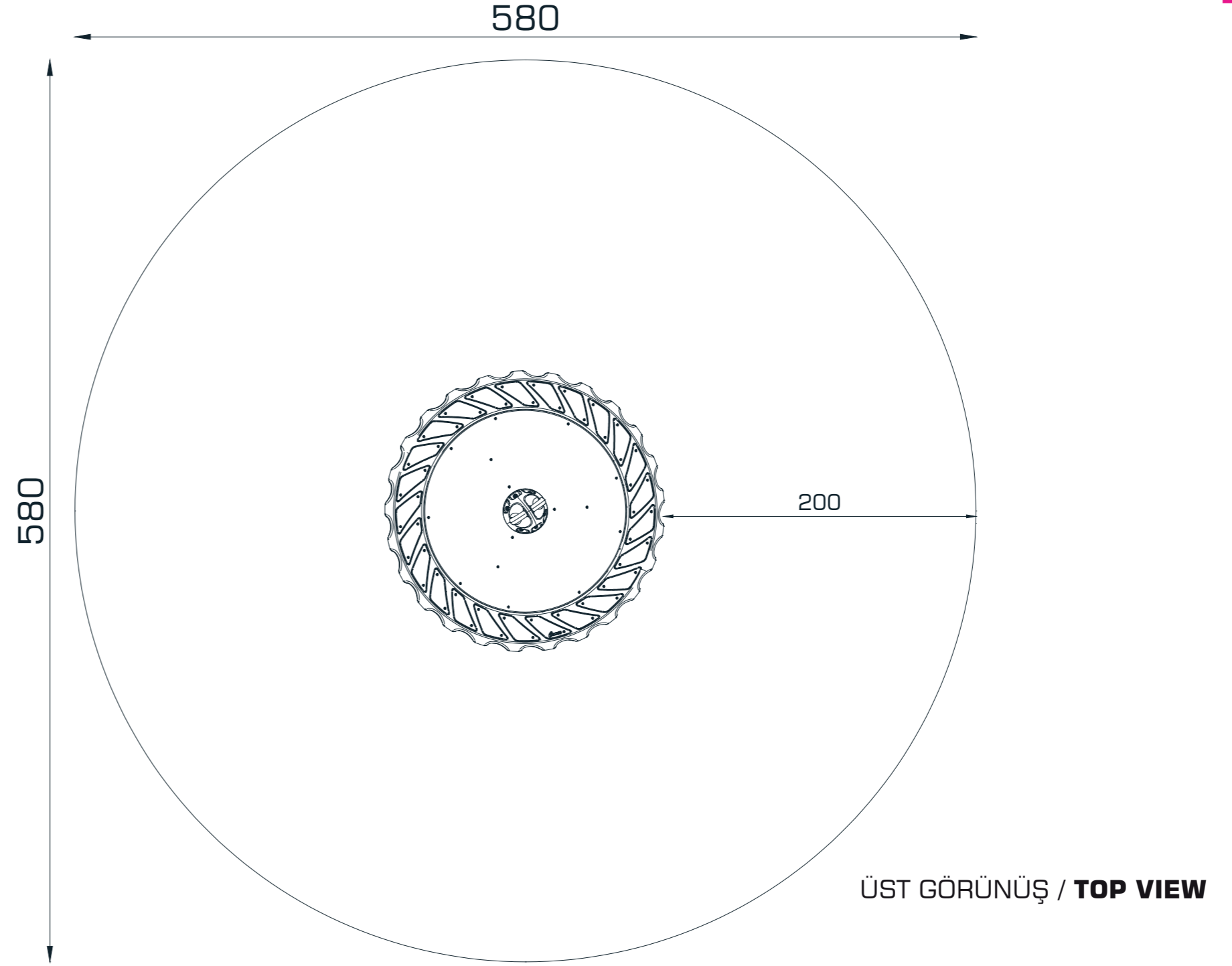
Ürünün basma yüzeyinde kullanılan anti-skid HDPE sayesinde çocukların ürünün üzerinden kayması engellenerek güvenli bir eğlence sunar.



**Stainless steel bearing system is embedded to main posts to maximize the stability and loading capacity. In radial movement system two conic ball bearings shall be used. A special brake mechanism is used to limit the rotational speed of the carousel.**

Stabiliteyi ve yükleme kapasitesini en üst düzeye çıkarmak amacıyla ana direklerin içinde paslanmaz çelik dönme sistemi kullanılmaktadır. Özel bir fren sistemi sayesinde sistemin aşırı hızlı dönmesi engellenir.

DYNAMIC GROUP / **SILVER SERIES**  
DGSS 28



ÖN GÖRÜNÜŞ / **FRONT VIEW**

YAN GÖRÜNÜŞ / **SIDE VIEW**

\*Maksimum Düşme Yüksekliği / **Maximum Fall Height** Gösterilen ölçüler cm cinsindedir / **Dimensions shown are in cm**





ZIPLAMA / **BOUNCING**

Zıplama; esnek, elastik veya gerili bir yüzey üzerinde zıplama eylemidir.

**To bounce is the act of bouncing on a responsive, flexible, elastic or tensile surface.**



KAYMA / **SLIDE**

Kayma; kaydırak üzerinden hızla aşağı doğru hareket etme eylemidir.

**To slide is the act of moving fast downwards stead on a slide.**



DENGE / **BALANCE**

Denge; zorlu yüzeylerde dik durma, ya da yürüme eylemidir.

**To balance is to stay upright when walking or standing on a surface that makes this challenging.**



SALINIM / **ROCK**

Salınım; yaylı vb bir ekipman üzerinde ileri geri veya yana sallanma eylemidir.

**To rock is the action of rocking back and forth, or sideways, on e.g. a piece of spring equipment.**



OTURMA / **SITTING**

Çocukların otururken hem dinlenebileceği hemde eğlenceli vakit geçirebileceği alandır.

**It is an area where children can rest while sitting and have fun.**



SALLANMA / **SWING**

Sallanma; otururken, ayakta ya da uzanarak ile ileri geri ya da dairesel hareket ile yay çizerek sallanma eylemidir.

**To swing is the movement of swinging back forth, of in circular movement, seated, standing or lying, in a unhindered arc.**



ASILMA / **HANGING**

Kollarla asılma; eller ve kollar ile vücudu taşıma ve diğer platform veya oyun gruplarına geçiş yapma eylemidir.

**To hang in arms is the act of carrying the body with the hands or arms, possible to traverse to another platform or play item.**



DÖNÜŞ / **SPIN**

Dönüş; sosyal etkileşimi kolaylaştıran bir oyun ekipmanı üzerinde vücudun yatay veya dikey olarak hızla döndürülmesini içerir.

**To spin involves a fast, repeating horizontal or vertical turn of the body on a piece of equipment that facilitates social interaction.**



TIRMANMA / **CLIMBING**

Tırmanma; eğimli ya da dikey yüzey ve ip ağlar üzerinde el ve ayak kaslarını koordine ederek kendini yukarı çıkarma eylemidir.

**To climb is the act of moving upwards, cross coordinating arms and legs, on a vertical or inclined surface or net.**



EMEKLEME / **CRAWLING**

Emekleme; düz ya da hafif eğimli yüzeylerde kol ve bacakları koordine ederek ileri ya da geri ilerleme hareketidir.

**To crawl is the movement of moving forwards or backwards, cross - coordinating arms and legs, on a horizontal or slightly incline surface**



KOŞMA / **RUNNING**

Koşma, çocukların oyun grubuyla etkileşime girerek koşmasını teşvik edecek şekilde fiziksel gelişim sağlama aktivitesidir.

**Running is an activity that encourages children to interact with the playgroup by running and develop physically.**



ENGELLI / **ACCESSIBLE**

Engelli çocukların engelsiz bir biçimde kendilerini farklı hissetmeden oynayabilecekleri özel alanlardır.

**These are special areas where children with disabilities can play and have fun and without feeling different.**



ETKİLEŞİM / **INTERACTION**

Çocukların dokunarak, hissederek oyun grubuyla etkileşime geçmesidir.

**It is children's communicating with the play group by touching and feeling.**



ÇEVİRME / **ROTATE**

Çevirme, vücudun bir ekipman yardımıyla dikey eksende veya daha yavaş tempoyla yatay eksende dönüşünü ifade eder.

**To rotate involves a vertical or horizontal slower paced turn of the body, facilitated by a piece of equipment.**



EŞİTLİK / **EQUALITY**

Eşitlik, cinsiyet farketmeksizin tüm çocukların ilgisini eşit miktarda çekme aktivitesidir.

**Equality is the feature of the playgroup to attract the attention of all children, regardless of gender.**



SOSYALLEŞME / **SOCIALIZE**

Sosyalleşme, sosyal etkileşimi teşvik eden ve kolaylaştıran bir faaliyet vasıtasıyla buluşma, iletişim kurma veya iş birliği yapma eylemidir.

**To socialize is the act of meeting, communicating or cooperating in an activity that stimulates and facilitates social interaction.**



ROL YAPMA / **ROLE PLAY**

Rol yapma, belirli rollere bürünmeyi ve rol yapmayı davet eden yer ve ortam öğeleri ile rol yaparak oynama teşvik edilir.

**Role play is motivated through play items that stage a frame, place or environment for acting out make believe or role play scenarios.**



ÇEKME / **PULL**

Çekme, bir nesneyi bir veya iki elinizle veya muhtemelen tüm vücudunuzla kendinize veya başka bir şeye doğru çekme eylemidir.

**To pull is the act of pulling item towards you or you towards an item with one or both hands, or possibly with the entire body.**



SÜZÜLME / **GLIDE**

Süzülme, bir noktadan diğerine oturarak, yatarak veya ayakta durur pozisyonda ayakları oynatmadan yatay veya dikey yönde yerçekimini kullanarak hareket etme eylemidir.

**To glide is the act of moving from one point to another without shifting the feet, in a horizontal or vertical movement in a seated, lying or standing position, letting gravity do the work.**



İTME / **PUSH**

İtme, bir öğeyi bir veya iki eliniz ile ya da tüm vücudunuz ile kendinizden uzağa itme eylemidir.

**To push is the act of pushing an item away from you with one or both hands, possibly with the entire body.**