

# MODERNO URBAN EQUIPMENT / MODULAR SERIES

CUS 354



## Ürün Bilgisi / Product Information

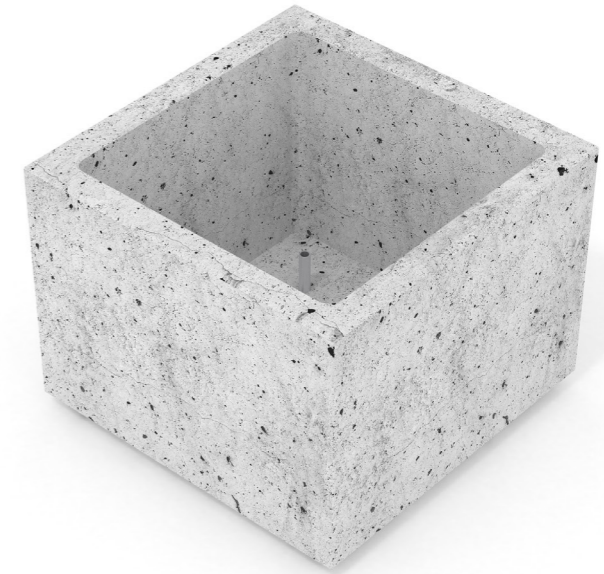
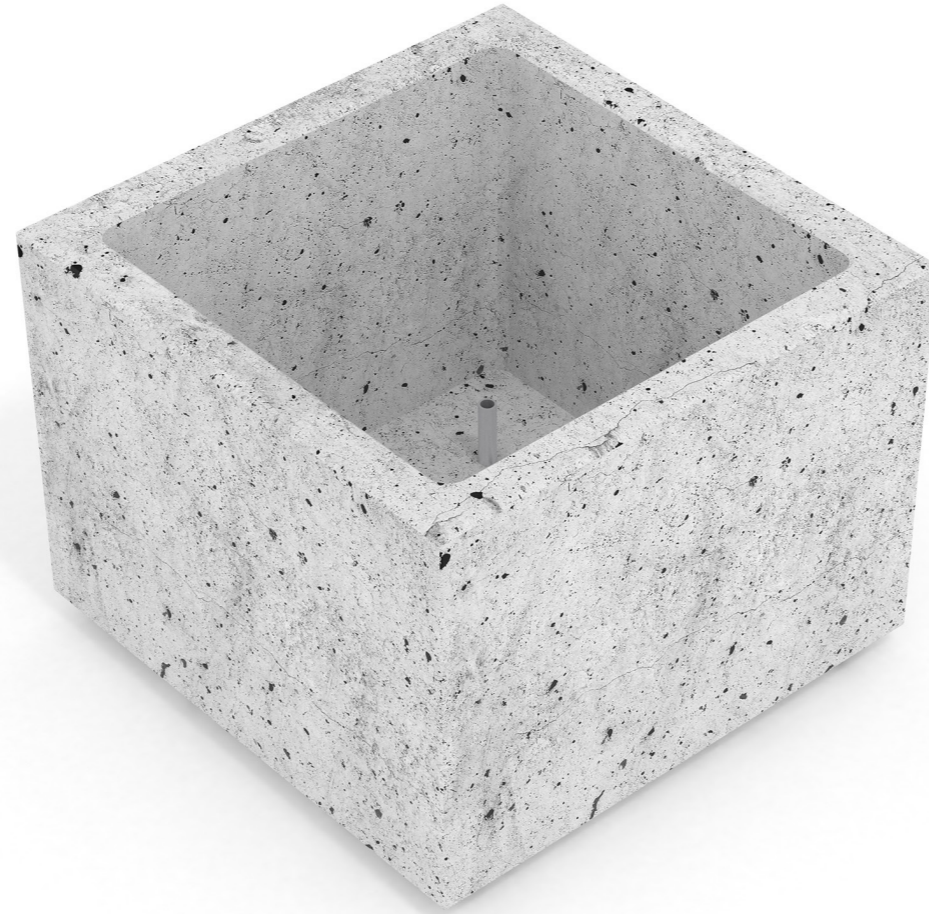
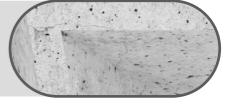
Boyutlar / Dimensions (LxWxH) : 0,58x0,58x0,45 m

Saksı Hacmi / Volume : Max. 150L



Saksı  
Flower Pot

BETON  
CONCRETE



## MODÜLER SERİSİ / MODULAR SERIE

**Modüler Serisi;** anlamına uygun olarak, birbirlerine eklenebilen ürünlerden oluşan kent ekipmanları seridir. Minimal çizgileri taşıyan bu tasarımımızdaki ana hedef toplu kullanım alanları yaratmak ve kübik formları işlevselleştirip oluşan boşlukları değerlendirmektir. İstenilen alanda peyzaja uygun olarak, ihtiyaca yönelik farklı kombinasyonlara imkan kılan böylelikle çeşitlilik sağlayan bir ürün grubudur.

**Modular Series ,** in conformity with its meaning, are the urban equipments that can be combined with each other. Main purpose of this design work is to create communal areas with the functionalization of cubic forms to use the resultant gaps. Modular series give the opportunity to make different combinations in accordance with the landscape of workspace and the need of usage.

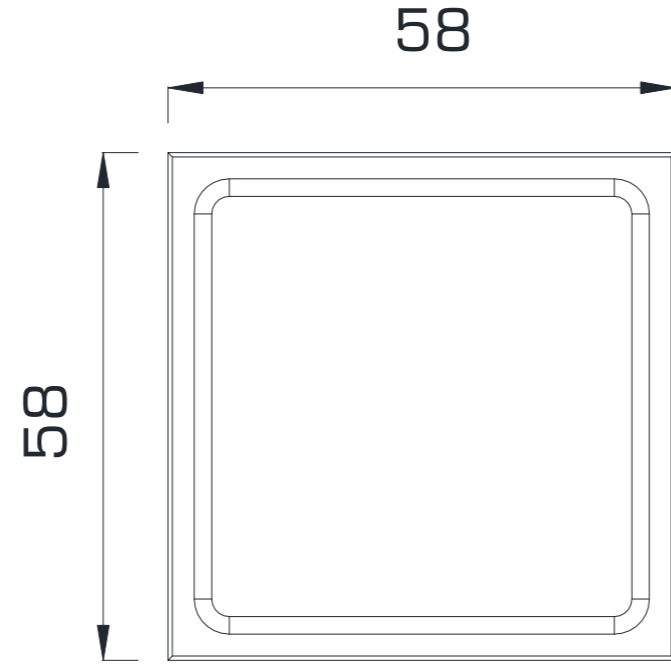




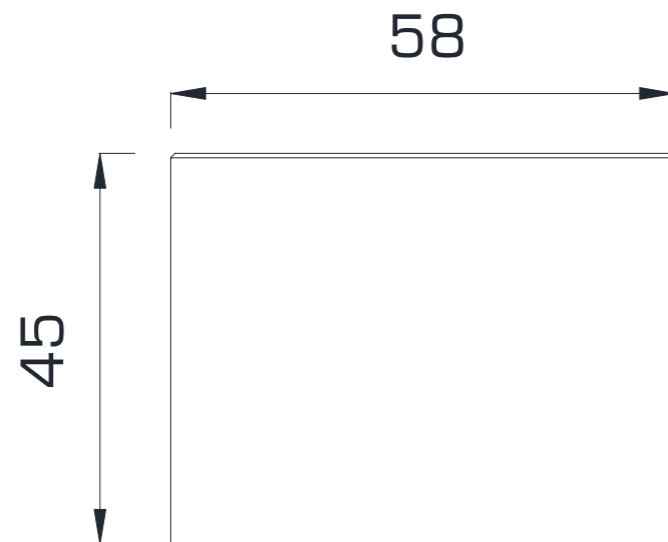
### BETON / CONCRETE

Prekast; beyaz çimento, silis kumu, alkali dayanımlı cam elyafı ve suyun doğru oranlarda karıştırılarak yeniden kullanılabilir kaliba dökülmesi veya döküldükten sonra kürlenene kadar şekil alabileceği bir ortamda dökülerek, monte edileceği yere taşınması işlemidir. Prekast malzemesi, dış etkenlere karşı oldukça dayanıklıdır. Isı ve ses geçirgenliği düşüktür. A1 sınıfı yanmaz malzemeden üretildiği için yangın yönetmeliğine uygundur. Metal borular ve diğer metal parçalar ST 37 çelikten oluşmaktadır. Kuşlama sonrası solvent içermeyen çinko-astar kaplama ve boya uygulaması ile her türlü koşulunda korozyon koruması ve UV dayanıklılığı elde edilmektedir

**The precast is a process in which white cement, silica sand, alkali-resistant fiber glass and water are mixed at the right proportions and poured into re-usable molds or poured in an environment where they can form before moving to the place to be mounted. Precast material is very resistant to external factors. Heat and sound permeability is low. Since produced by non-combustible materials, it is suitable for fire control.**

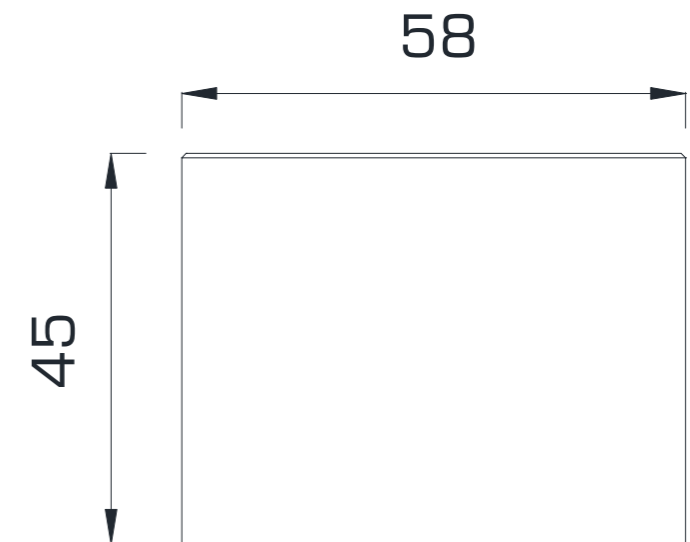


ÜST GÖRÜNÜŞ / **TOP VIEW**



ÖN GÖRÜNÜŞ / **FRONT VIEW**

Gösterilen ölçüler cm cinsindedir / **Dimensions shown are in cm**



YAN GÖRÜNÜŞ / **SIDE VIEW**