

# MODERNO URBAN EQUIPMENT / 71 SERIES

CUS 253



CMR **URBAN**

Ürün Bilgisi / Product Information

Boyutlar / Dimensions (LxWxH) : 0,13x0,14x0,80 m

**Sınırlandırıcı**  
Bollard

**METAL**  
METAL

**RAL 7021**



## 71 SERİSİ / 71 SERIE

**71 Serisi**, piyasada tespit edilen eksiklik doğrultusunda, marinalarda kullanılmak üzere tasarlanan bir kent mobilyası grubu olarak başladı hayatına. Tasarım çizgisine, yatların dinamik ve modern çizgileri ilham kaynağı oldular ve ürüne hayat verdiler. Bökylece; minimal, modern çizgi ve yüzeylere sahip, piyasada farklılık yaratan ürün grubu gerçeğe buluştu.

**71 Serie**, has commenced as a city furniture group, which is designed to be used in marinas, in accordance with the deficiency of identified in the market. They have provided the inspiration for the design line, the dynamic and modern lines of the yachts and gave life to the product. Thus, a product group which has minimal, modern lines and surfaces and that makes a difference in the market, has become acquainted with the reality.



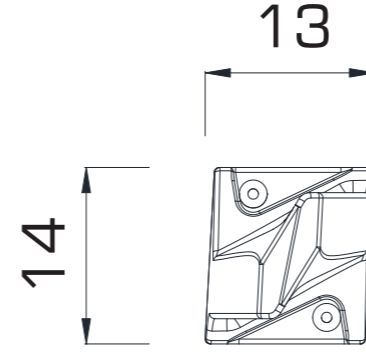
“dreams come true”  
**Cemer**

# MODERNO URBAN EQUIPMENT / 71 SERIES CUS 253

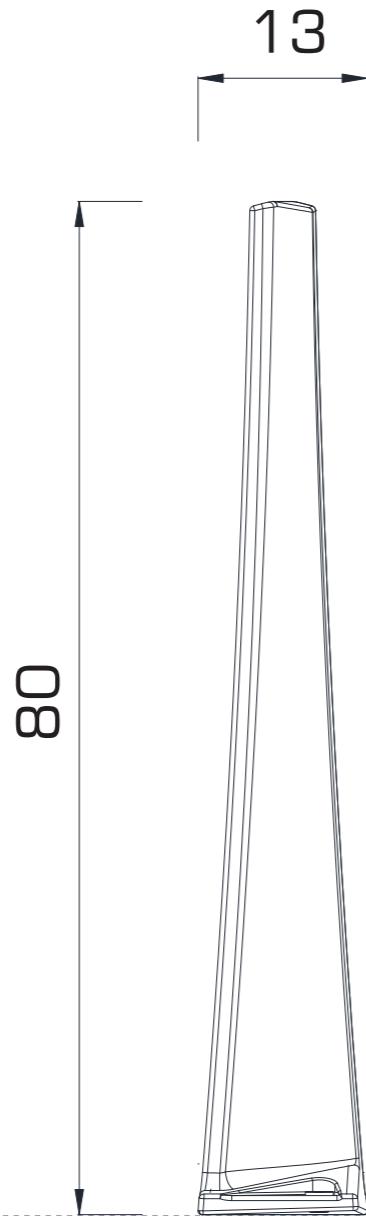


**METAL / METAL** Ürünün destek ayakları alüminyum döküm tekniği ile üretilmiştir ve kumlama işlemine tabi tutulmuştur. Alüminyum olumsuz hava koşullarına ve korozyona karşı yüksek dirence sahiptir.

**Support legs of the equipment is made of aluminum with casting method and finish with sandblasting. Aluminum has high resistance against weather conditions and corrosion.**

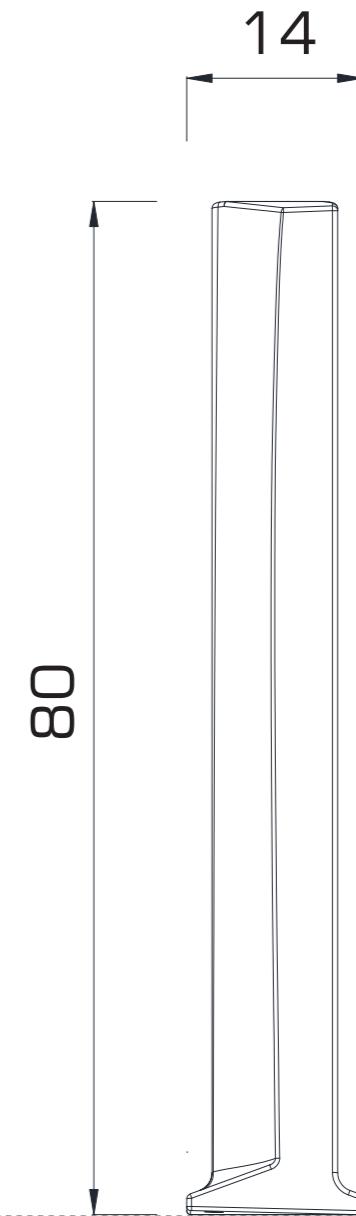


ÜST GÖRÜNÜŞ / **TOP VIEW**



ÖN GÖRÜNÜŞ / **FRONT VIEW**

Gösterilen ölçüler cm cinsindedir / **Dimensions shown are in cm**



YAN GÖRÜNÜŞ / **SIDE VIEW**