

MODERNO URBAN EQUIPMENT / 71 SERIES

CUS 251



Ürün Bilgisi / Product Information

Boyutlar / Dimensions (LxWxH) : 1,57x0,85x0,89 m

Kapasitesi / Capacity : 3



Sırtlıklı Bank
Bench With Backrest



Oturma
Sitting

METAL
METAL

RAL 7021

AHŞAP
WOOD



71 SERİSİ / 71 SERIE

71 Serisi, piyasada tespit edilen eksiklik doğrultusunda, marinalarda kullanılmak üzere tasarlanan bir kent mobilyası grubu olarak başladı hayatına. Tasarım çizgisine, yatların dinamik ve modern çizgileri ilham kaynağı oldular ve ürüne hayat verdiler. Bökylece; minimal, modern çizgi ve yüzeylere sahip, piyasada farklılık yaratan ürün grubu gerçeğe buluştu.

71 Serie, has commenced as a city furniture group, which is designed to be used in marinas, in accordance with the deficiency of identified in the market. They have provided the inspiration for the design line, the dynamic and modern lines of the yachts and gave life to the product. Thus, a product group which has minimal, modern lines and surfaces and that makes a difference in the market, has become acquainted with the reality.





ÇAM / PINE 1. sınıf kalitede fırınlanmış olarak kullanılan sarıçam veya karaçam beyaz çamla kıyaslandığından ortam ve hava koşullarına çok daha dayanıklıdır. Nem oranı %10-12 arasındadır. Çürük veya kaynamış budak bulunmamaktadır. Üzerine her türlü ahşap uygulaması yapılması ve renklendirmeye uygundur.

The yellow pine or black pine, used as first class and oven-dried, is much more resistant to environment and weather conditions compared to white pine. Humidity rate is 10-12%. There is no decayed or joined knurl. It is suitable for all kinds of wooden application and coloring.

ACCOYA / ACCOYA Accoya, bilinen ahşaplardan farklı olarak, patentli üstün teknolojisiyle özel bir asetilasyon işlemine tabi tutularak üretilen modifiye ahşap için verilmiş bir isimdir. Accoya, zemin üzerinde 50 yıl, zeminde veya suyun içinde 25 yıl dayanma garantisi sağlar. Çürümelere karşı direnci artırılmış, mukavemeti yüksek bir ahşap haline getirilmiştir. Diğer ahşap çeşitlerine kıyasla ahşap yalıtımı ve isi yalıtımı çok daha gelişmiştir.

The yellow pine or black pine, used as first class and oven-dried, is much more resistant to environment and weather conditions compared to white pine. Humidity rate is 10-12%. There is no decayed or joined knurl. There are no side and surface cracks, coloring, ring cracks, inner bark, decayed cavities, insect pits, resinocysts, irrigation (coves) etc. exceeding 1/20 of the piece size.



YÜZEY İŞLEM / SURFACE TREATMENT Ahşap yüzeye uygulanan ilk uygulama, su ve solventin buharlaşması ile kuruyan, dış mekân ahşap yüzeye uygulanan astardır. Astarın üzerine uygulanan ikinci uygulama ise su ve solventin buharlaşması ile kuruyan, dış mekân son kat verniktir. UV ışınlarına karşı güçlendirilmiş formülü ve kimyasal direncinin yanında, sert ve elastik yapısı ile mekanik dayanımı yüksektir. Her türlü hava şartlarına ve dolu yağışına karşı ahşap yüzeyleri korumak için tasarlanmıştır. Astar ve vernik uygulamasının su bazlı yapısı ve çok düşük VOC (uçucu organik bileşen) oranı ile çevre ve insan sağlığı için tehdit oluşturmaz.

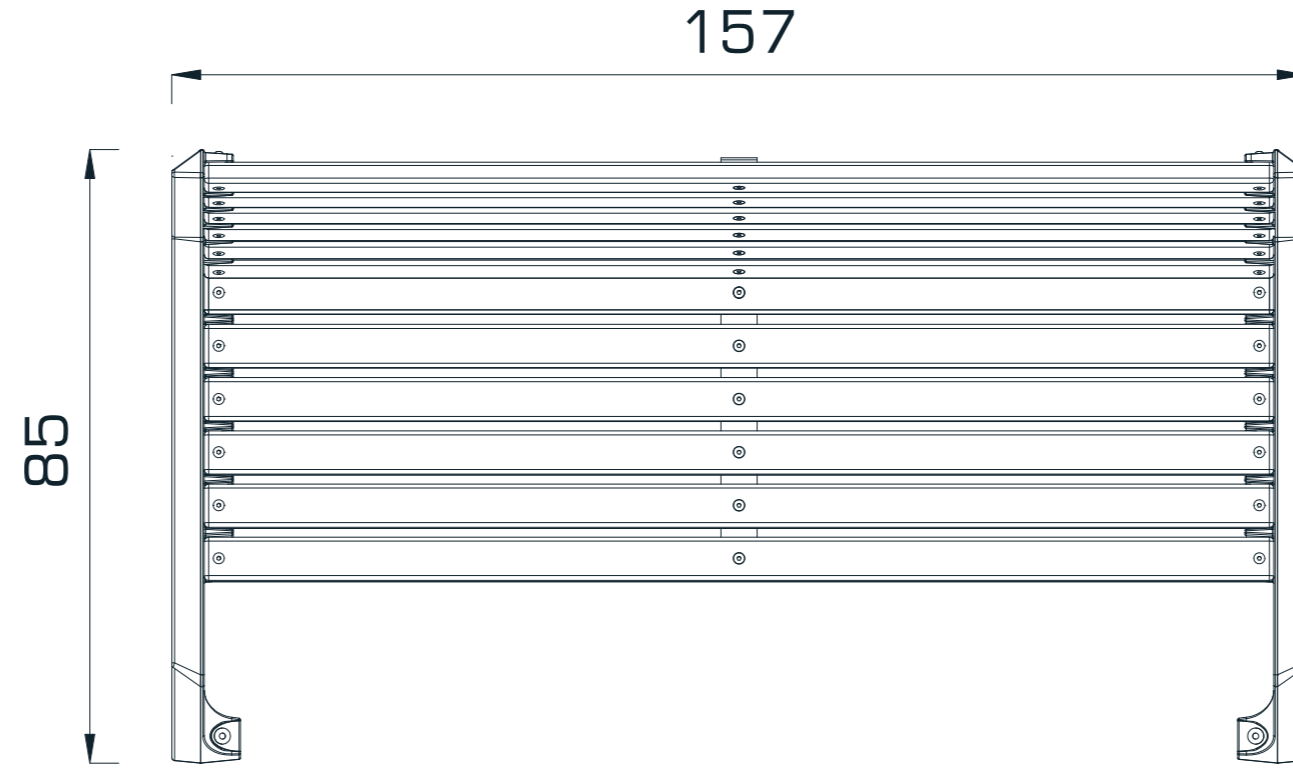
The first process applied to the wooden surface is the outdoor wood primer which dries with the evaporation of water and solvent. The second application applied on the primer is the outdoor top coat varnish, which dries by evaporation of water and solvent. In addition to its formula strengthened against UV rays and chemical resistance, it has high mechanical strength with its hard and elastic structure. It is designed to protect wooden surfaces against all weather conditions and hail. The water-based nature of the primer and varnish application and its very low VOC (volatile organic component) ratio makes it environmentally friendly and non-harmful to human health



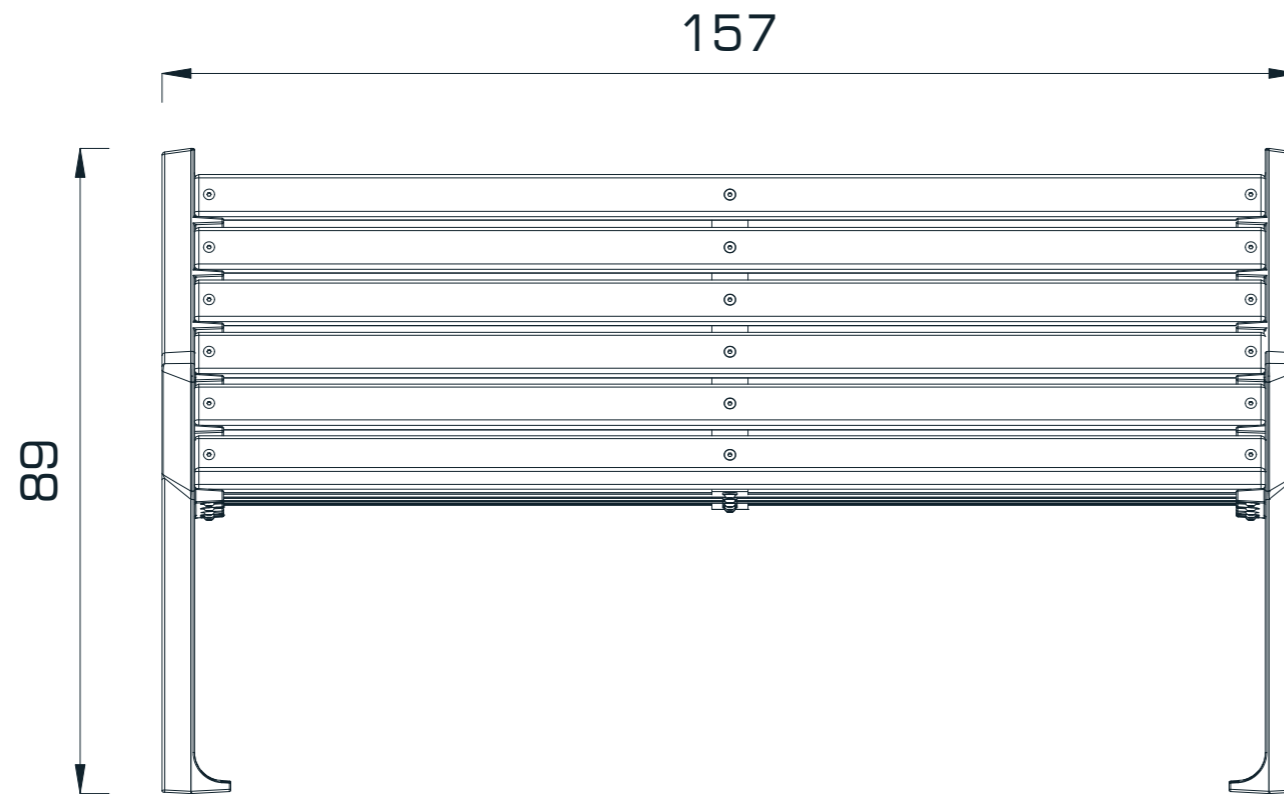
METAL / METAL Ürünün destek ayakları alüminyum döküm tekniği ile üretilmiştir ve kumlama işlemine tabi tutulmuştur. Alüminyum olumsuz hava koşullarına ve korozyona karşı yüksek dirence sahiptir.

Support legs of the equipment is made of aluminum with casting method and finish with sandblasting. Aluminum has high resistance against weather conditions and corrosion.

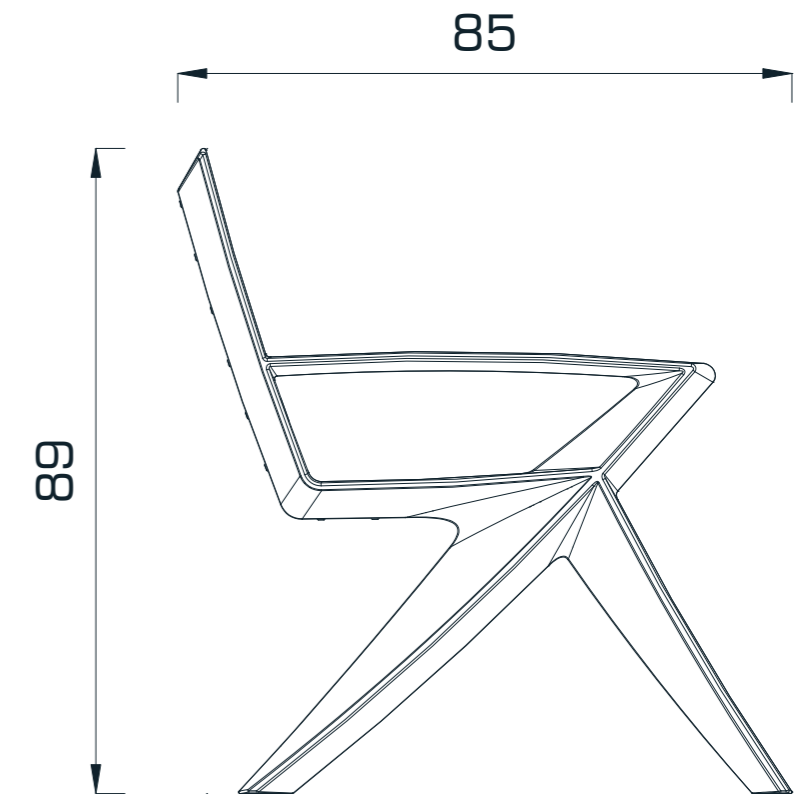
MODERNO URBAN EQUIPMENT / 71 SERIES
CUS 251



ÜST GÖRÜNÜŞ / **TOP VIEW**



ÖN GÖRÜNÜŞ / **FRONT VIEW**



YAN GÖRÜNÜŞ / **SIDE VIEW**

Gösterilen ölçüler cm cinsindedir / **Dimensions shown are in cm**