

# MODERNO URBAN EQUIPMENT / ZEBRA SERIES

CUS 161



## Ürün Bilgisi / Product Information

Boyutlar / Dimensions (LxWxH) : 1,56x1,92x0,89 m

Kapasitesi / Capacity : 6



**Piknik Masası**  
Picnic Table



**Oturma**  
Sitting

**METAL**  
METAL

**RAL 7021**

**AHŞAP**  
WOOD



## ZEBRA SERİSİ / ZEBRA SERIE

Bu seri için, ürün çizgilerini belirleyen borular üzerine kullanım alanlarını yaratan şerit ahşaplar ile form oluşturulmuş ve form boyunca devam eden ahşaplar ile oluşturulan algının Zebra ismi ile öne çıkması sağlanmıştır. Zebra serisinde, kullanım alanlarını yaratan ahşaplar forma uygun olarak şekillenirken, serinin formu da ergonomik bir kullanım hedeflenerek tasarlanmıştır. Seri tasarlanırken, kullanılan ahşaplar ve belirlenen açılar ile pazar gereksinimi ve farklı kullanım senaryoları göz önünde tutulmuş, sürekli devam eden kıvrımlı konstrüksiyon ile ürünler hayat bulmuştur.

**For this series, a form has been created with strips of wood that creates use areas on the pipes that determine the product line, and the sense created with wood that continues throughout this form has been made to stand out with Zebra name. In the Zebra series, the form of the series has been designed aiming at an ergonomic use while the woods that create use areas are being shaped in accordance with the form. While designing the series, market requirement and different usage scenarios have been considered along with the wood used and angles determined, also the products have come to life with the continuous curved construction.**





**ÇAM / PINE** 1. sınıf kalitede fırınlanmış olarak kullanılan sarıçam veya karaçam beyaz çamla kıyaslandığından ortam ve hava koşullarına çok daha dayanıklıdır. Nem oranı %10-12 arasındadır. Çürük veya kaynamış budak bulunmamaktadır. Üzerine her türlü ahşap uygulaması yapılması ve renklendirmeye uygundur.

**The yellow pine or black pine, used as first class and oven-dried, is much more resistant to environment and weather conditions compared to white pine. Humidity rate is 10-12%. There is no decayed or joined knurl. It is suitable for all kinds of wooden application and coloring.**

**ACCOYA / ACCOYA** Accoya, bilinen ahşaplardan farklı olarak, patentli üstün teknolojisiyle özel bir asetilasyon işlemine tabi tutularak üretilen modifiye ahşap için verilmiş bir isimdir. Accoya, zemin üzerinde 50 yıl, zeminde veya suyun içinde 25 yıl dayanma garantisi sağlar. Çürümelere karşı direnci artırılmış, mukavemeti yüksek bir ahşap haline getirilmiştir. Diğer ahşap çeşitlerine kıyasla ahşap yalıtımı ve isi yalıtımı çok daha gelişmiştir.

**The yellow pine or black pine, used as first class and oven-dried, is much more resistant to environment and weather conditions compared to white pine. Humidity rate is 10-12%. There is no decayed or joined knurl. There are no side and surface cracks, coloring, ring cracks, inner bark, decayed cavities, insect pits, resinocysts, irrigation (coves) etc. exceeding 1/20 of the piece size.**



**YÜZEY İŞLEM / SURFACE TREATMENT** Ahşap yüzeye uygulanan ilk uygulama, su ve solventin buharlaşması ile kuruyan, dış mekân ahşap yüzeye uygulanan astardır. Astarın üzerine uygulanan ikinci uygulama ise su ve solventin buharlaşması ile kuruyan, dış mekân son kat verniktir. UV ışınlarına karşı güçlendirilmiş formülü ve kimyasal direncinin yanında, sert ve elastik yapısı ile mekanik dayanımı yüksektir. Her türlü hava şartlarına ve dolu yağışına karşı ahşap yüzeyleri korumak için tasarlanmıştır. Astar ve vernik uygulamasının su bazlı yapısı ve çok düşük VOC (uçucu organik bileşen) oranı ile çevre ve insan sağlığı için tehdit oluşturmaz.

**The first process applied to the wooden surface is the outdoor wood primer which dries with the evaporation of water and solvent. The second application applied on the primer is the outdoor top coat varnish, which dries by evaporation of water and solvent. In addition to its formula strengthened against UV rays and chemical resistance, it has high mechanical strength with its hard and elastic structure. It is designed to protect wooden surfaces against all weather conditions and hail. The water-based nature of the primer and varnish application and its very low VOC (volatile organic component) ratio makes it environmentally friendly and non-harmful to human health**

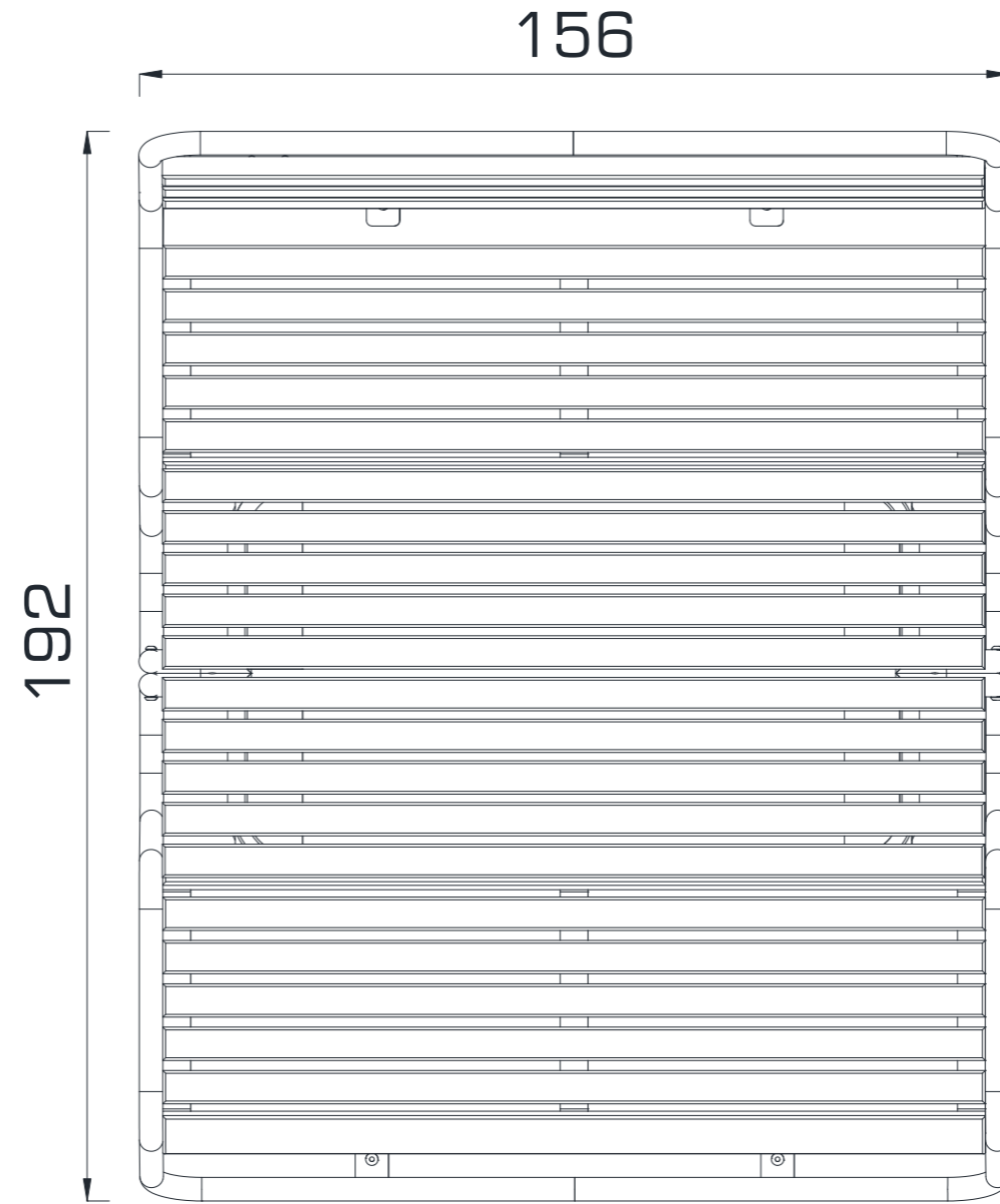


**METAL / METAL** Metal borular ve diğer metal parçalar ST 37 çelikten oluşmaktadır. Kumlama sonrası solvent içermeyen çinko-astar kaplama ve boya uygulaması ile her türlü koşulunda korozyon koruması ve UV dayanıklılığı elde edilmektedir

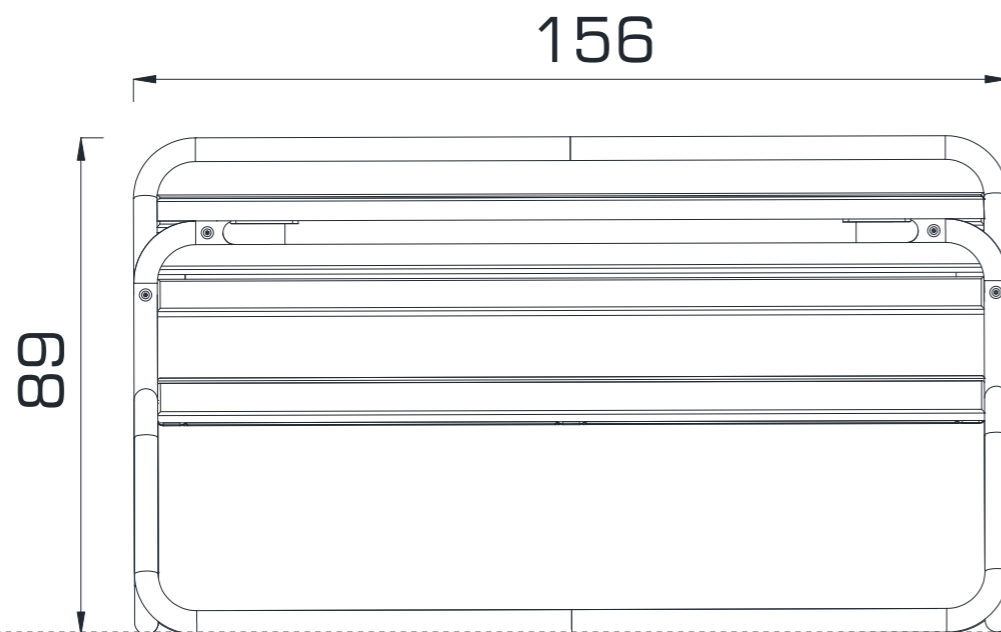
**Metal pipes and other metal parts are comprised of ST 37 Steel with Metal finish; Sandblasting and treated with solvent-free zinc primer coating which is inherently corrosion resisted under extreme weather conditions and UV.**

MODERNO URBAN EQUIPMENT / ZEBRA SERIES

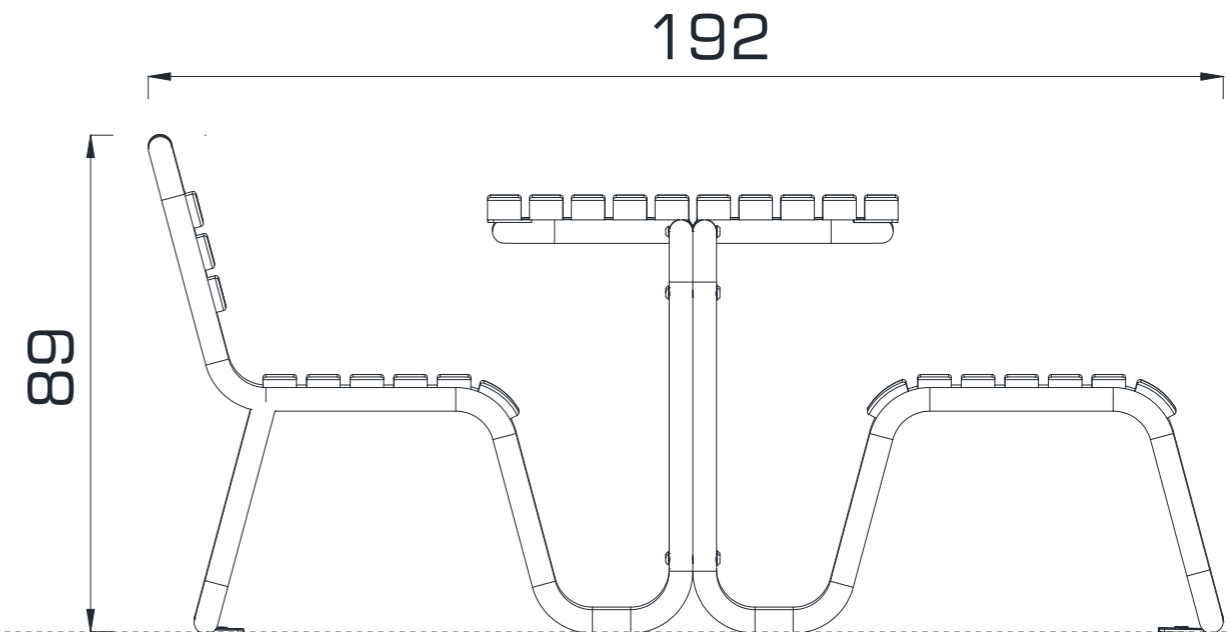
CUS 161



ÜST GÖRÜNÜŞ / TOP VIEW



ÖN GÖRÜNÜŞ / FRONT VIEW



YAN GÖRÜNÜŞ / SIDE VIEW

Gösterilen ölçüler cm cinsindedir / Dimensions shown are in cm