

# MODERNO URBAN EQUIPMENT / DELTA SERIES

CUS 101



## Ürün Bilgisi / Product Information

Boyutlar / Dimensions (LxWxH) : 1,35x0,50x0,46 m

Kapasitesi / Capacity : 3

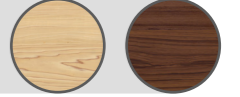
 **Sırtlıksız Bank**  
Bench Without Backrest

 **Oturma**  
Sitting

**METAL**  
METAL

**RAL 7021**

**AHŞAP**  
WOOD



## DELTA SERİSİ / DELTA SERIE

Yunan alfabesinin 4. harfi olan Delta Serisi, ismine uygun olarak üçgenlerin bir araya getirilmesi ile oluşturulan zikzaklı formu sayesinde kendiliğinden federli bir yapıya sahiptir. Bu form ile seri ait ürünlerinin dayanıklılığının artırılması amaçlanmış, seride kullanılan ahşaplarda üretim kolaylığı sağlanmıştır.

Delta Serisinin sade ve çoğalabilen formu sayesinde farklı kombinasyonlar oluşturulabilir.

**Delta Series, which is the fourth letter of the Greek alphabet, has a self-feathered structure thanks to its zigzag form which has been created by bringing the triangles together in accordance with its name. With this form, it is aimed to increase the durability of the products of this series, and the ease of production in the wood used in this series has been ensured. Thanks to the simple and reproducible form of the Delta series, different combinations can be created.**







**ÇAM / PINE** 1. sınıf kalitede fırınlanmış olarak kullanılan sarıçam veya karaçam beyaz çamla kıyaslandığından ortam ve hava koşullarına çok daha dayanıklıdır. Nem oranı %10-12 arasındadır. Çürük veya kaynamış budak bulunmamaktadır. Üzerine her türlü ahşap uygulaması yapılması ve renklendirmeye uygundur.

**The yellow pine or black pine, used as first class and oven-dried, is much more resistant to environment and weather conditions compared to white pine. Humidity rate is 10-12%. There is no decayed or joined knurl. It is suitable for all kinds of wooden application and coloring.**

**ACCOYA / ACCOYA** Accoya, bilinen ahşaplardan farklı olarak, patentli üstün teknolojisiyle özel bir asetilasyon işlemine tabi tutularak üretilen modifiye ahşap için verilmiş bir isimdir. Accoya, zemin üzerinde 50 yıl, zeminde veya suyun içinde 25 yıl dayanma garantisi sağlar. Çürümelere karşı direnci artırılmış, mukavemeti yüksek bir ahşap haline getirilmiştir. Diğer ahşap çeşitlerine kıyasla ahşap yalıtımı ve isi yalıtımı çok daha gelişmiştir.

**The yellow pine or black pine, used as first class and oven-dried, is much more resistant to environment and weather conditions compared to white pine. Humidity rate is 10-12%. There is no decayed or joined knurl. There are no side and surface cracks, coloring, ring cracks, inner bark, decayed cavities, insect pits, resinocysts, irrigation (coves) etc. exceeding 1/20 of the piece size.**



**YÜZEY İŞLEM / SURFACE TREATMENT**  
Ahşap yüzeye uygulanan ilk uygulama, su ve solventin buharlaşması ile kuruyan, dış mekân ahşap yüzeye uygulanan astardır. Astarın üzerine uygulanan ikinci uygulama ise su ve solventin buharlaşması ile kuruyan, dış mekân son kat verniktir. UV ışınlarına karşı güçlendirilmiş formülü ve kimyasal direncinin yanında, sert ve elastik yapısı ile mekanik dayanımı yüksektir. Her türlü hava şartlarına ve dolu yağışına karşı ahşap yüzeyleri korumak için tasarlanmıştır. Astar ve vernik uygulamasının su bazlı yapısı ve çok düşük VOC (uçucu organik bileşen) oranı ile çevre ve insan sağlığı için tehdit oluşturmaz.

**The first process applied to the wooden surface is the outdoor wood primer which dries with the evaporation of water and solvent. The second application applied on the primer is the outdoor top coat varnish, which dries by evaporation of water and solvent. In addition to its formula strengthened against UV rays and chemical resistance, it has high mechanical strength with its hard and elastic structure. It is designed to protect wooden surfaces against all weather conditions and hail. The water-based nature of the primer and varnish application and its very low VOC (volatile organic component) ratio makes it environmentally friendly and non-harmful to human health**

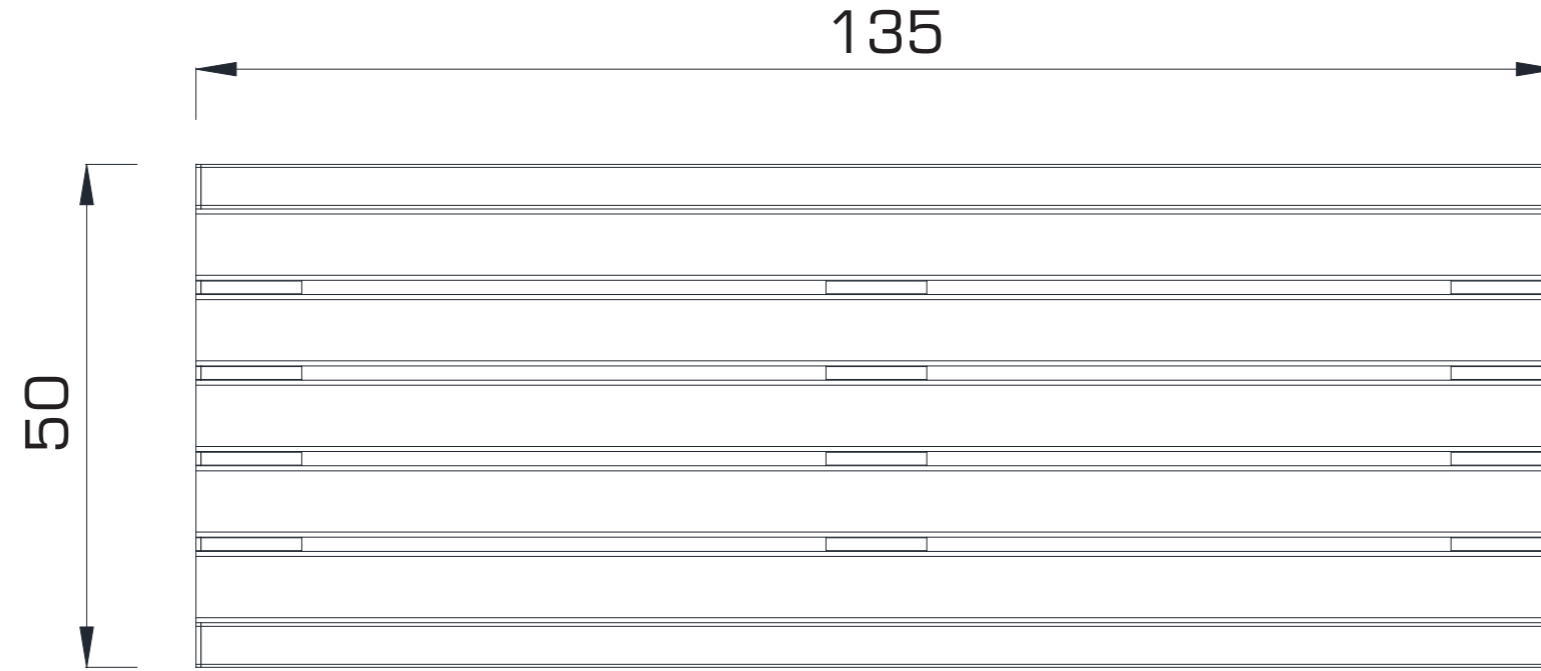


**METAL / METAL** Metal borular ve diğer metal parçalar ST 37 çelikten oluşmaktadır. Kumlama sonrası solvent içermeyen çinko-astar kaplama ve boya uygulaması ile her türlü koşulunda korozyon koruması ve UV dayanıklılığı elde edilmektedir

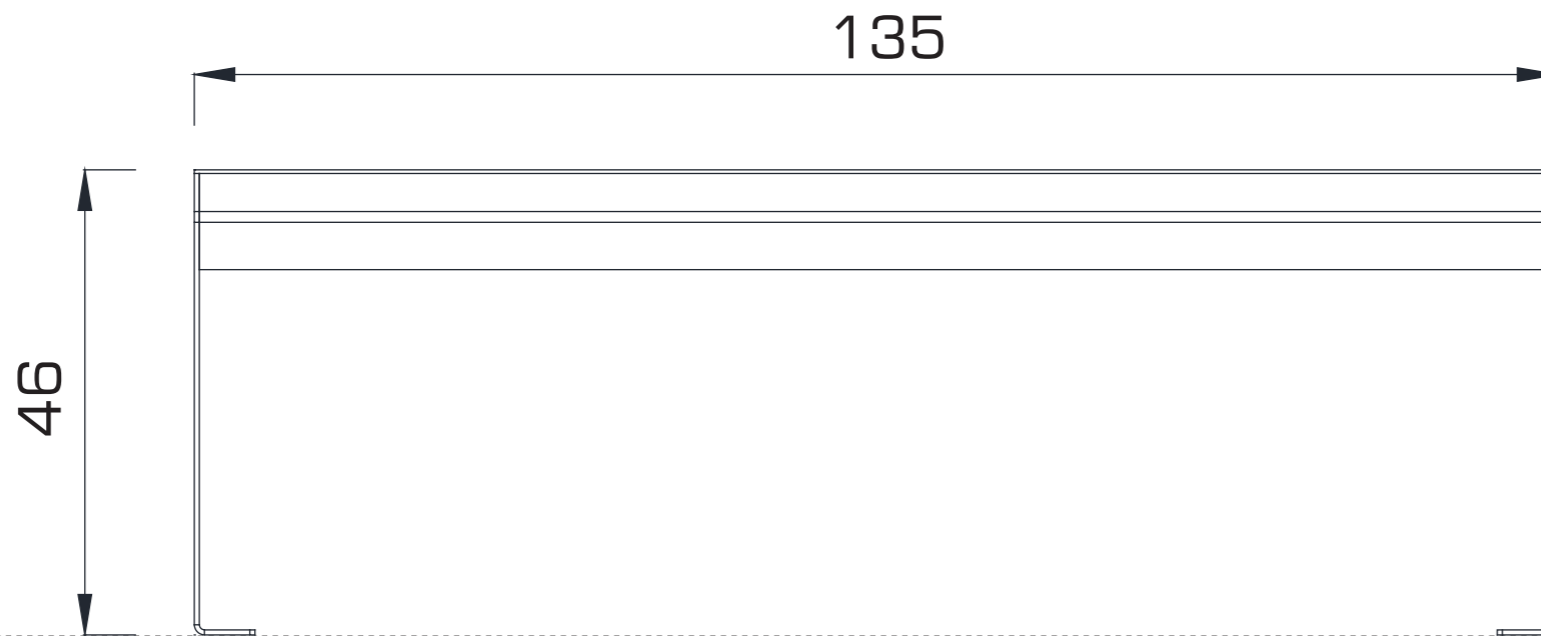
**Metal pipes and other metal parts are comprised of ST 37 Steel with Metal finish; Sandblasting and treated with solvent-free zinc primer coating which is inherently corrosion resisted under extreme weather conditions and UV.**



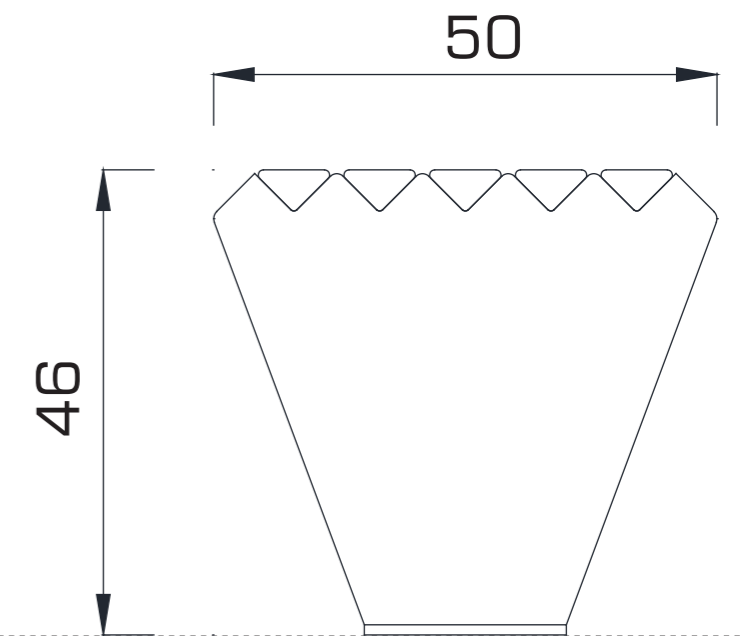
MODERNO URBAN EQUIPMENT / **DELTA SERIES**  
CUS 101



ÜST GÖRÜNÜŞ / **TOP VIEW**



ÖN GÖRÜNÜŞ / **FRONT VIEW**



YAN GÖRÜNÜŞ / **SIDE VIEW**

Gösterilen ölçüler cm cinsindedir / **Dimensions shown are in cm**