

MODERNO URBAN EQUIPMENT / ONIKS SERIES

CUS 1005



Ürün Bilgisi / Product Information

Boyutlar / Dimensions (LxWxH) : 0,80 x 0,43 x 0,50 m



Saksı
Flower Pot

METAL
METAL

RAL 7021



ONIKS SERİSİ / ONIKS SERIES

Oniks serisi, 3D beton teknolojisi ile hızlıca üretilebilen, basit ve şık şehir mobilyası hissiyatını vermeyi amaçlayarak tasarlanmış ürün grubudur. 3D beton baskısına özgün katman görüntüsünü tasarıma yedirerek doyurucu ve modern bir çizgi elde etmek amaçlanmıştır.

With the simplistic and stylish design approach it has, Oniks series is a group of street furniture which can be produced quickly with 3D concrete printing technology. Main purpose is to achieve a modern line as well as a sufficient product by incorporating the layers into the design that are unique to 3D printing.



MODERNO URBAN EQUIPMENT / ONIKS SERIES

CUS 1005



BETON: 3D beton karışımının beton sınıfı en az C42,5'tur. Yazdırılan her katmanın yüksekliği 10 mm ile 20 mm arasında, yazdırılan iç-dış katmanların et kalınlıkları 30 mm ile 60 mm arasındadır. 6 ekseninde çalışan 3 boyutlu beton baskı robot ekstrüzyon mantığı ile baskı alabilen ve katmanlar şeklide yükselen bir baskı yöntemine sahiptir. Çalışma prensibi, özel bağlayıcı kimyasallar ve çimento karışımının macun kıvamına getirilerek, robotun baskı ucuna pompalamasını içerir.

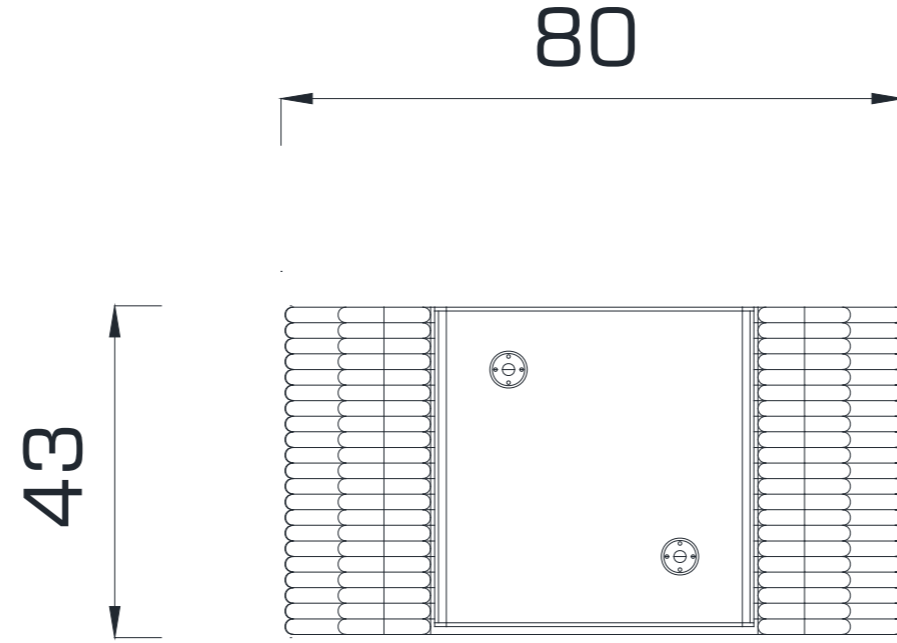
CONCRETE: Concrete class of the 3D concrete mixture shall be at least C42.5. The height of each printed layer shall be between 10 mm and 20 mm, wall thickness of the printed inner-outer layers shall be between 30 mm and 60 mm. 3D concrete printing robot works in 6 axes and has a extrusion method which is obtained in layers. The principle involves turning the special binder chemicals and cement mixture to a paste consistency and pumping it to the robot's nozzle.



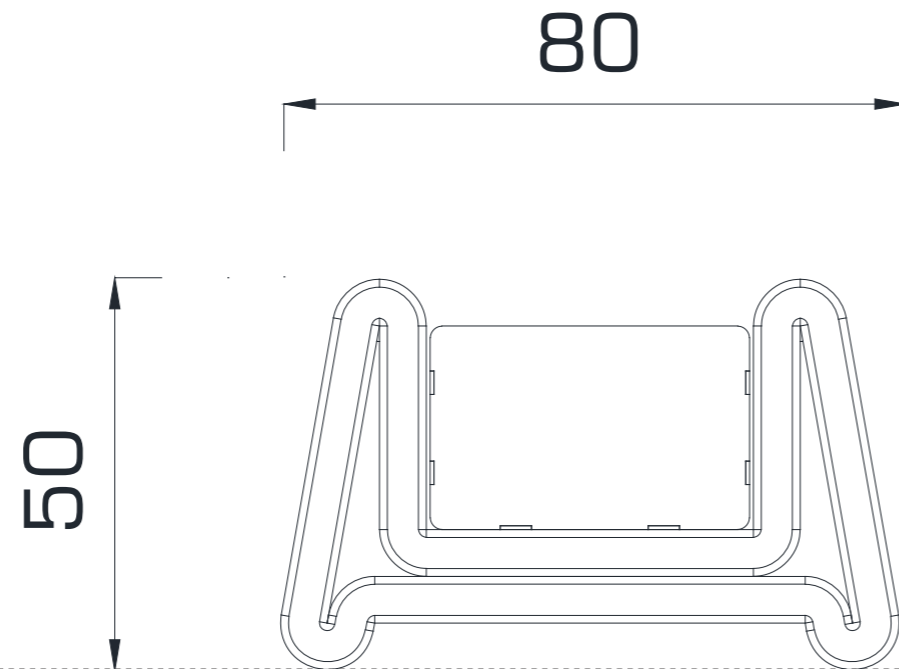
METAL: Metal borular ve diğer metal parçalar ST 37 çelikten oluşmaktadır. Kuşlama sonrası solvent içermeyen çinko-astar kaplama ve boya uygulaması ile her türlü koşulunda korozyon koruması ve UV dayanıklılığı elde edilmektedir

METAL: Metal pipes and other metal parts are comprised of ST 37 Steel with Metal finish; Sandblasting and treated with solvent-free zinc primer coating which is inherently corrosion resisted under extreme weather conditions and UV.

MODERNO URBAN EQUIPMENT / **ONIKS SERIES**
CUS 1005

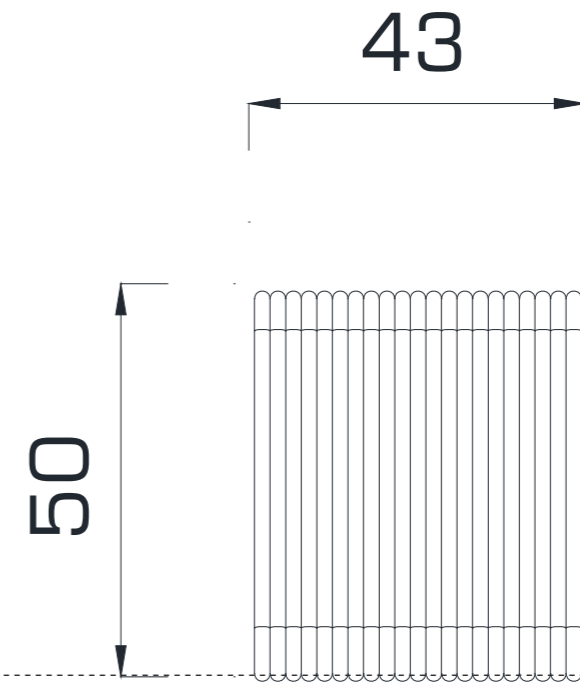


ÜST GÖRÜNÜŞ / **TOP VIEW**



ÖN GÖRÜNÜŞ / **FRONT VIEW**

Gösterilen ölçüler cm cinsindedir / **Dimensions shown are in cm**



YAN GÖRÜNÜŞ / **SIDE VIEW**