

MODERNO URBAN EQUIPMENT / ONIKS SERIES

CUS 1001



Ürün Bilgisi / Product Information

Boyutlar / Dimensions (LxWxH) : 1,70 x 0,40 x 0,45 m

Kapasitesi / Capacity : 3



Sırtlıklı Bank
Bench With Backrest



Oturma
Sitting

AHŞAP
WOOD



ONIKS SERİSİ / ONIKS SERIES

Oniks serisi, 3D beton teknolojisi ile hızlıca üretilebilen, basit ve şık şehir mobilyası hissiyatını vermeyi amaçlayarak tasarlanmış ürün grubudur. 3D beton baskısına özgün katman görüntüsünü tasarıma yedirerek doyurucu ve modern bir çizgi elde etmek amaçlanmıştır.

With the simplistic and stylish design approach it has, Oniks series is a group of street furniture which can be produced quickly with 3D concrete printing technology. Main purpose is to achieve a modern line as well as a sufficient product by incorporating the layers into the design that are unique to 3D printing.





ÇAM: 1. sınıf kalitede fırınlanmış olarak kullanılan sarıçam veya karaçam beyaz çamla kıyaslandığından ortam ve hava koşullarına çok daha dayanıklıdır. Nem oranı %10-12 arasındadır. Çürük veya kaynamış budak bulunmamaktadır. Üzerine her türlü ahşap uygulaması yapılması ve renklendirmeye uygundur.

PINE: The yellow pine or black pine, used as first class and oven-dried, is much more resistant to environment and weather conditions compared to white pine. Humidity rate is 10-12%. There is no decayed or joined knurl. It is suitable for all kinds of wooden application and coloring.

ACCOYA: Accoya, bilinen ahşaplardan farklı olarak, patentli üstün teknolojisiyle özel bir asetilasyon işlemine tabi tutularak üretilen modifiye ahşap için verilmiş bir isimdir. Accoya, zemin üzerinde 50 yıl, zeminde veya suyun içinde 25 yıl dayanma garantisi sağlar. Çürümelere karşı direnci arttırılmış, mukavemeti yüksek bir ahşap haline getirilmiştir. Diğer ahşap çeşitlerine kıyasla ahşap yalıtımı ve isi yalıtımı çok daha gelişmiştir.

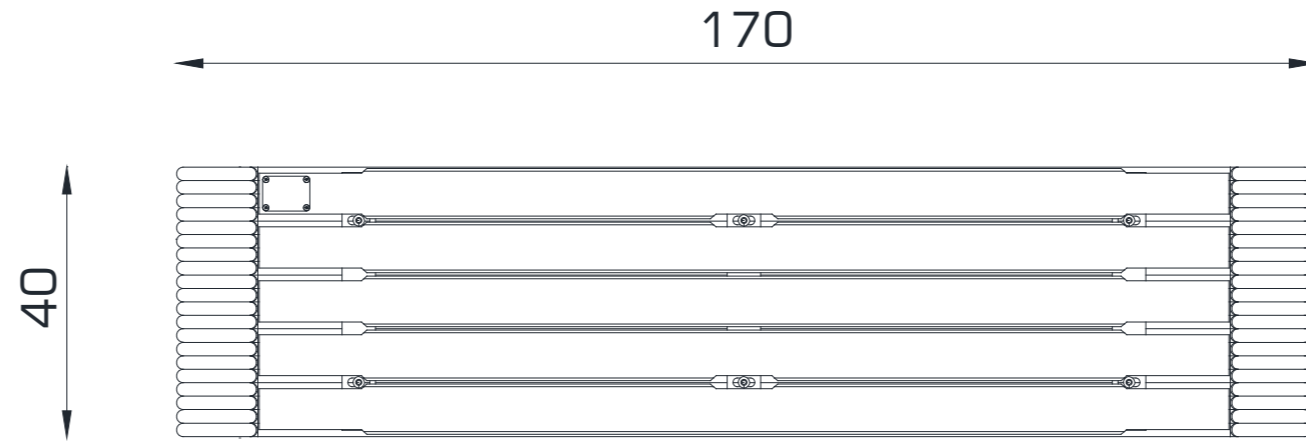
ACCOYA: The yellow pine or black pine, used as first class and oven-dried, is much more resistant to environment and weather conditions compared to white pine. Humidity rate is 10-12%. There is no decayed or joined knurl. There are no side and surface cracks, coloring, ring cracks, inner bark, decayed cavities, insect pits, resinocysts, irrigation (coves) etc. exceeding 1/20 of the piece size.

YÜZEY İŞLEM: Ahşap yüzeye uygulanan ilk uygulama, su ve solventin buharlaşması ile kuruyan, dış mekân ahşap yüzeye uygulanan astardır. Astarın üzerine uygulanan ikinci uygulama ise su ve solventin buharlaşması ile kuruyan, dış mekân son kat verniktir. UV ışınlarına karşı güçlendirilmiş formülü ve kimyasal direncinin yanında, sert ve elastik yapısı ile mekanik dayanımı yüksektir. Her türlü hava şartlarına ve dolu yağışına karşı ahşap yüzeyleri korumak için tasarlanmıştır. Astar ve vernik uygulamasının su bazlı yapısı ve çok düşük VOC (uçucu organik bileşen) oranı ile çevre ve insan sağlığı için tehdit oluşturmaz.

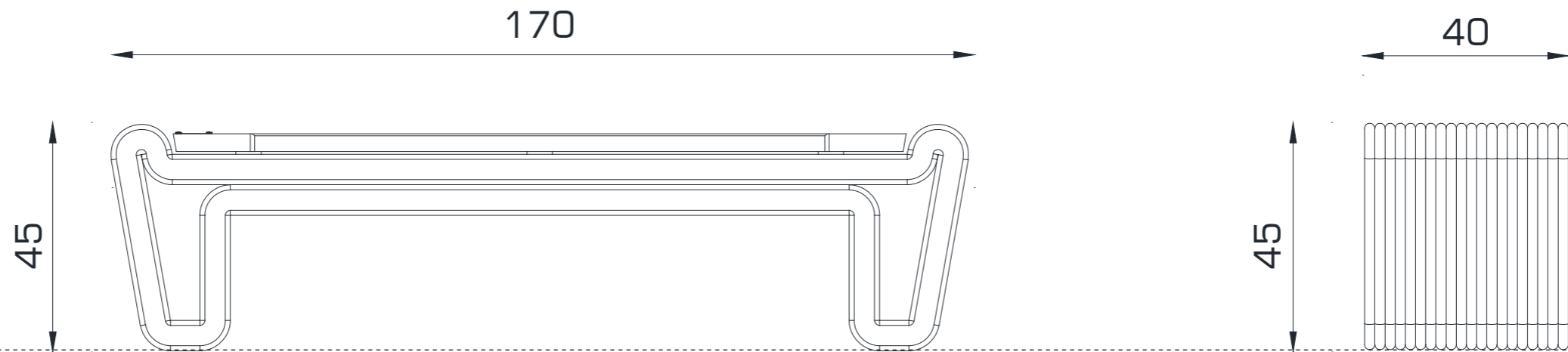
SURFACE TREATMENT: The first process applied to the wooden surface is the outdoor wood primer which dries with the evaporation of water and solvent. The second application applied on the primer is the outdoor top coat varnish, which dries by evaporation of water and solvent. In addition to its formula strengthened against UV rays and chemical resistance, it has high mechanical strength with its hard and elastic structure. It is designed to protect wooden surfaces against all weather conditions and hail. The water-based nature of the primer and varnish application and its very low VOC (volatile organic component) ratio makes it environmentally friendly and non-harmful to human

BETON: 3D beton karışımının beton sınıfı en az C42,5'tur. Yazdırılan her katmanın yüksekliği 10 mm ile 20 mm arasında, yazdırılan iç-dış katmanların et kalınlıkları 30 mm ile 60 mm arasındadır. 6 ekseninde çalışan 3 boyutlu beton baskı robot ekstrüzyon mantığı ile baskı alabilen ve katmanlar şeklide yükselen bir baskı yöntemine sahiptir. Çalışma prensibi, özel bağlayıcı kimyasallar ve çimento karışımının macun kıvamına getirilerek, robotun baskı ucuna pompalamasını içerir.

CONCRETE: Concrete class of the 3D concrete mixture shall be at least C42.5. The height of each printed layer shall be between 10 mm and 20 mm, wall thickness of the printed inner-outer layers shall be between 30 mm and 60 mm. 3D concrete printing robot works in 6 axes and has a extrusion method which is obtained in layers. The principle involves turning the special binder chemicals and cement mixture to a paste consistency and pumping it to the robot's nozzle.



ÜST GÖRÜNÜŞ / **TOP VIEW**



ÖN GÖRÜNÜŞ / **FRONT VIEW**

YAN GÖRÜNÜŞ / **SIDE VIEW**

Gösterilen ölçüler cm cinsindedir / **Dimensions shown are in cm**