

MODERNO URBAN EQUIPMENT / BROTO SERIES

CUS 02



Ürün Bilgisi / Product Information

Boyutlar / Dimensions (LxWxH) : 1,35x0,44x0,45 m

Kapasitesi / Capacity : 3

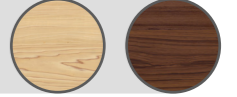
 **Sırtlıksız Bank**
Bench Without Backrest

 **Oturma**
Sitting

METAL
METAL

RAL 7021

AHŞAP
WOOD

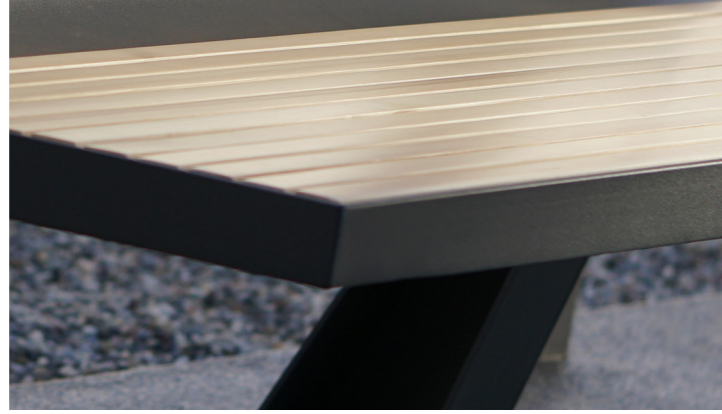


BROTO SERİSİ / BROTO SERIE

Broto, Portekizce'de tomurcuk anlamına gelir. Tasarım çizgileri bir tomurcuk filizinden esinlenerek oluşturulan Broto kent ekipmanları serisinden ana hedef, bir filizi yalın ve minimal çizgilerle soyutlayarak ahşapları kutu gibi çevreleyen estetik bir form oluşturmaktadır. Bu amaçla yenilikçi ve ergonomik kullanım alanları yaratan bu ürün grubu tasarlanmıştır.

Broto, means bud in Portuguese. The main aim in the Broto urban equipment series, design lines of which have been created through the inspiration by bud sprouts, is to create aesthetical form that surrounds the wood just like a box by isolating a sprout with simple and minimal lines. For this purpose, this product group that creates innovative and ergonomic use areas has been created.





ÇAM / PINE 1. sınıf kalitede fırınlanmış olarak kullanılan sarıçam veya karaçam beyaz çamla kıyaslandığından ortam ve hava koşullarına çok daha dayanıklıdır. Nem oranı %10-12 arasındadır. Çürük veya kaynamış budak bulunmamaktadır. Üzerine her türlü ahşap uygulaması yapılması ve renklendirmeye uygundur.

The yellow pine or black pine, used as first class and oven-dried, is much more resistant to environment and weather conditions compared to white pine. Humidity rate is 10-12%. There is no decayed or joined knurl. It is suitable for all kinds of wooden application and coloring.

ACCOYA / ACCOYA Accoya, bilinen ahşaplardan farklı olarak, patentli üstün teknolojiyle özel bir asetilasyon işlemine tabi tutularak üretilen modifiye ahşap için verilmiş bir isimdir. Accoya, zemin üzerinde 50 yıl, zeminde veya suyun içinde 25 yıl dayanma garantisi sağlar. Çürümelere karşı direnci artırılmış, mukavemeti yüksek bir ahşap haline getirilmiştir. Diğer ahşap çeşitlerine kıyasla ahşap yalıtımı ve isi yalıtımı çok daha gelişmiştir.

The yellow pine or black pine, used as first class and oven-dried, is much more resistant to environment and weather conditions compared to white pine. Humidity rate is 10-12%. There is no decayed or joined knurl. There are no side and surface cracks, coloring, ring cracks, inner bark, decayed cavities, insect pits, resinocysts, irrigation (coves) etc. exceeding 1/20 of the piece size.



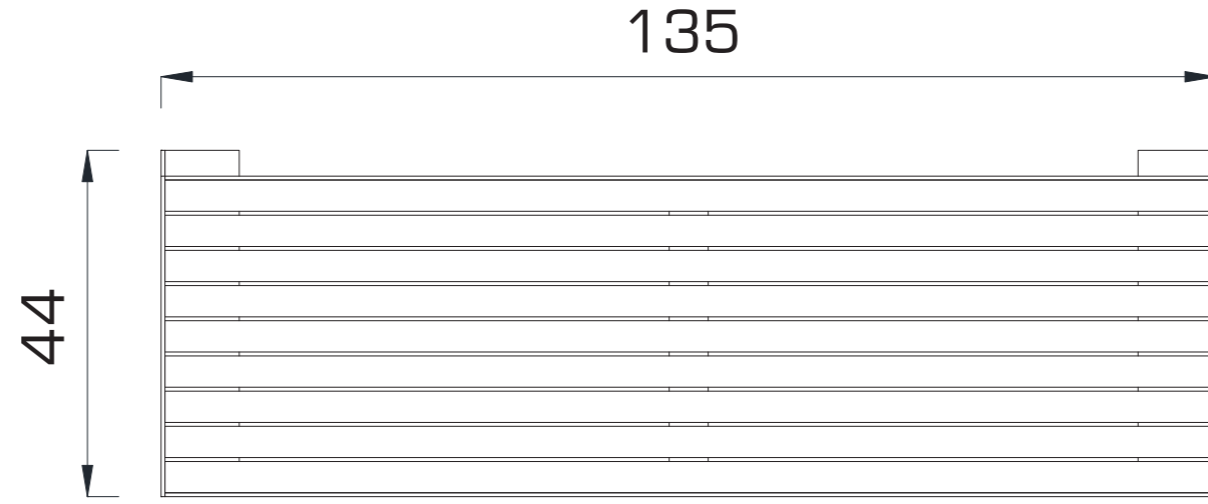
YÜZEY İŞLEM / SURFACE TREATMENT Ahşap yüzeye uygulanan ilk uygulama, su ve solventin buharlaşması ile kuruyan, dış mekân ahşap yüzeye uygulanan astardır. Astarın üzerine uygulanan ikinci uygulama ise su ve solventin buharlaşması ile kuruyan, dış mekân son kat verniktir. UV ışınlarına karşı güçlendirilmiş formülü ve kimyasal direncinin yanında, sert ve elastik yapısı ile mekanik dayanımı yüksektir. Her türlü hava şartlarına ve dolu yağışına karşı ahşap yüzeyleri korumak için tasarlanmıştır. Astar ve vernik uygulamasının su bazlı yapısı ve çok düşük VOC (uçucu organik bileşen) oranı ile çevre ve insan sağlığı için tehdit oluşturmaz.

The first process applied to the wooden surface is the outdoor wood primer which dries with the evaporation of water and solvent. The second application applied on the primer is the outdoor top coat varnish, which dries by evaporation of water and solvent. In addition to its formula strengthened against UV rays and chemical resistance, it has high mechanical strength with its hard and elastic structure. It is designed to protect wooden surfaces against all weather conditions and hail. The water-based nature of the primer and varnish application and its very low VOC (volatile organic component) ratio makes it environmentally friendly and non-harmful to human health

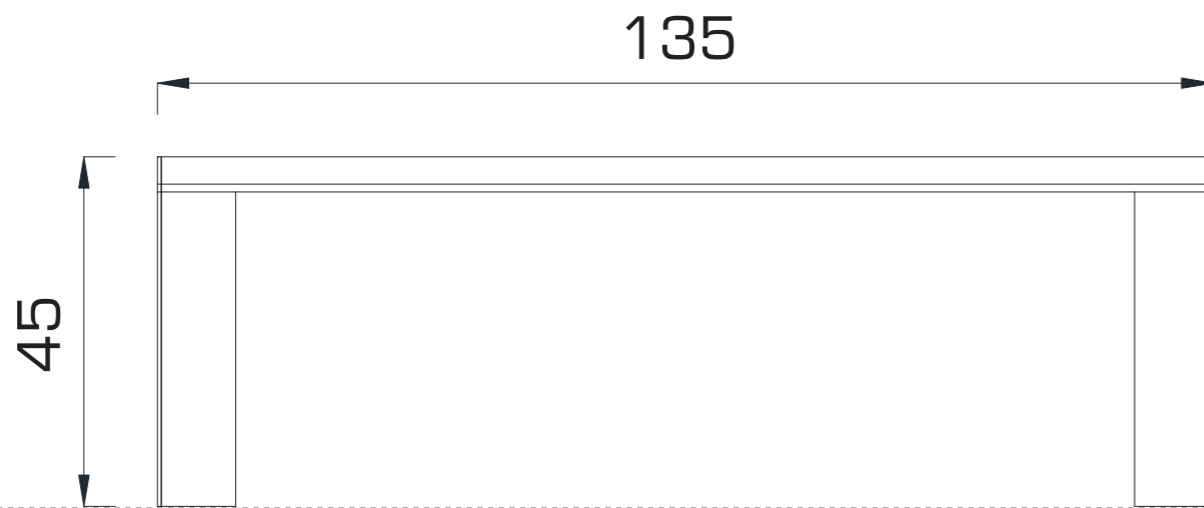


METAL / METAL Metal borular ve diğer metal parçalar ST 37 çelikten oluşmaktadır. Kumlama sonrası solvent içermeyen çinko-astar kaplama ve boya uygulaması ile her türlü koşulunda korozyon koruması ve UV dayanıklılığı elde edilmektedir

Metal pipes and other metal parts are comprised of ST 37 Steel with Metal finish; Sandblasting and treated with solvent-free zinc primer coating which is inherently corrosion resisted under extreme weather conditions and UV.

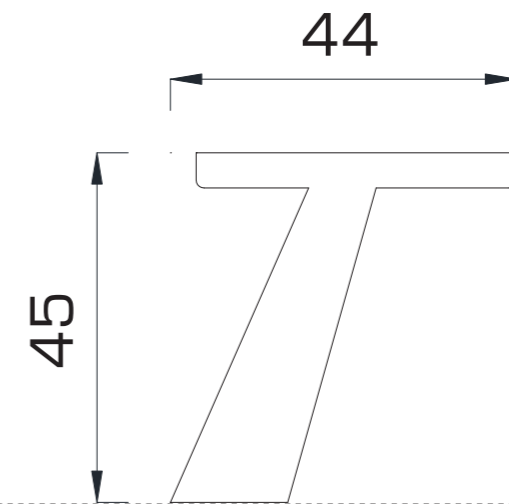


ÜST GÖRÜNÜŞ / **TOP VIEW**



ÖN GÖRÜNÜŞ / **FRONT VIEW**

Gösterilen ölçüler cm cinsindedir / **Dimensions shown are in cm**



YAN GÖRÜNÜŞ / **SIDE VIEW**