

BAROK FITNESS

CF 29



CMR ACTIVE®

Ürün Bilgisi / Product Information

Boyutlar / Dimensions (LxWxH) : 2,05 x 2,05 x 2,65m

Yaş Grubu / Age Group : ≥140 cm

Kapasitesi / Capacity : 2

Düşme Yüksekliği / Fall Height : 1,45 m

Çalışma Alanı / Training Area : 6,9 m²

Güvenlik Alanı / Safety Area : 23,5 m²



Güçlenme / Strength



BAROK FITNESS

Cemer Fitness ekipmanları, dış mekan kullanımına yönelik tasarlanan spor aletleri serisidir. Bacak kaslarını çalıştırma, omuz ve sırt kaslarını güçlendirme, el ve kol kaslarını çalıştırıcı döndürmeye yönelik fonksiyonları sağlayan ürünlerden oluşan bu serinin amacı kullanıcılara dış mekanda da aktif kalabileceği ve spor deneyimini yaşayabileceği bir alan oluşturmaktır. Geleneksel çizgilerini koruyan bu seride kullanıcılar kas faaliyetlerini kuvvetlendirebileceği gibi serinin birçok ürününde aynı zamanda karşılıklı da spor yaparak sosyalleşebilmeleri öngörülmektedir.

Cemer Fitness equipment is a series of sports equipment designed for outdoor use. The purpose of this series is to create an area where users can stay active and experience sports. They consist of products that provide functions for exercising leg muscles, strengthening shoulder and back muscles, and flexing hand and arm muscles. With its traditional design lines CF series, help users to not only exercise their muscles, but also to socialize by doing sports together with others.

BAROK FITNESS

CF 29



Metal parts are comprised of ST 37 Steel with a 3-step metal finish. Sandblasting and solvent-free zinc primer coating and electrostatic powder paint application is inherently corrosion resistant under extreme weather conditions and UV.

Metal parçalar, 3 aşamalı metal kaplamalı ST 37 çelikten oluşur. Kumlama ve solvent içermeyen çinko astar kaplama ve elektrostatik toz boya uygulaması, aşırı hava koşulları ve UV altında olarak korozyona dayanıklıdır.

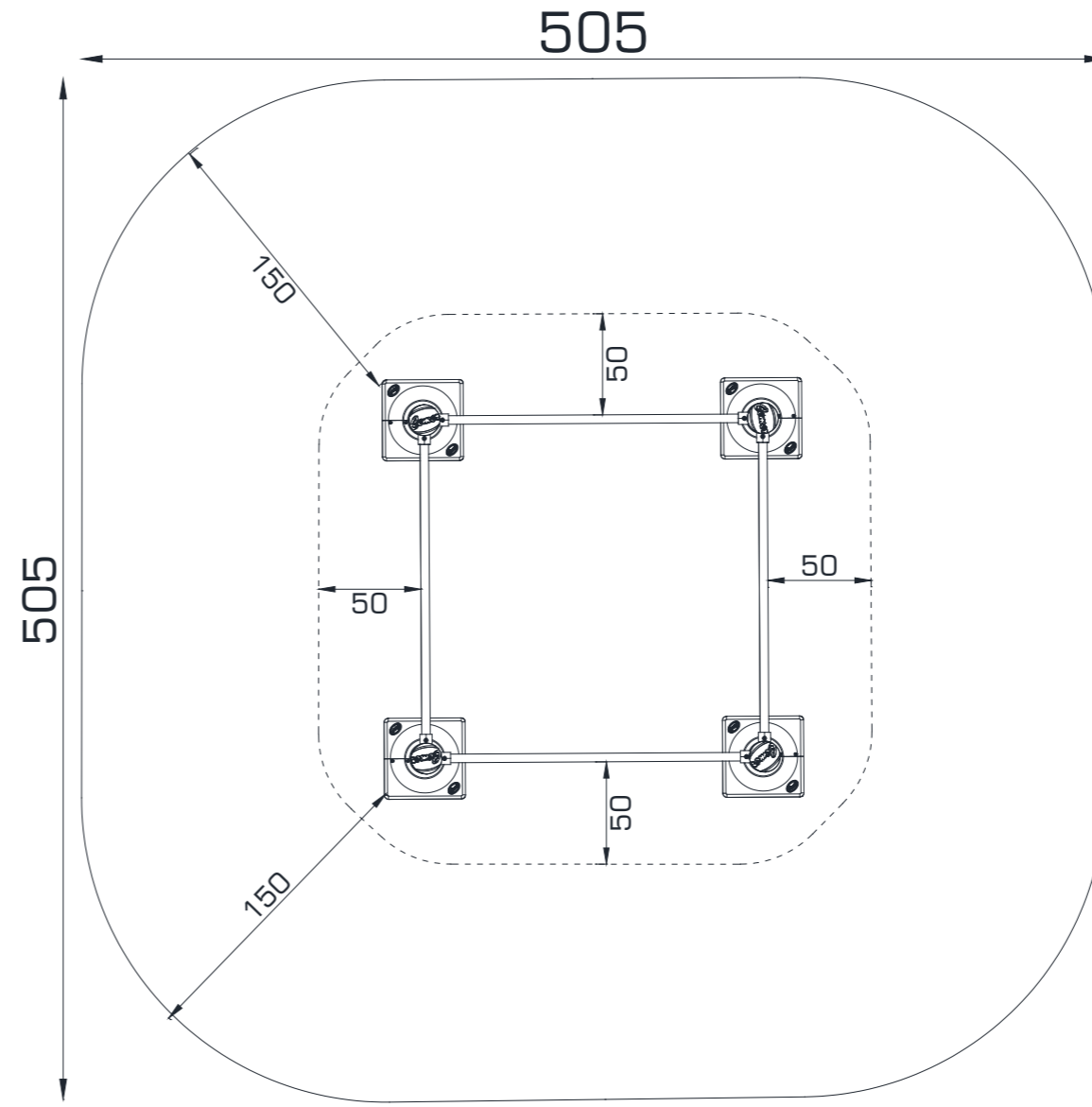


UV resistant with high value of light fastness rotomolded or enjection polyethylene parts are used to form the structure on the grip, steps etc in fitness series. All parts are manufactured with double wall technique with the thickness between 4-6 mm.

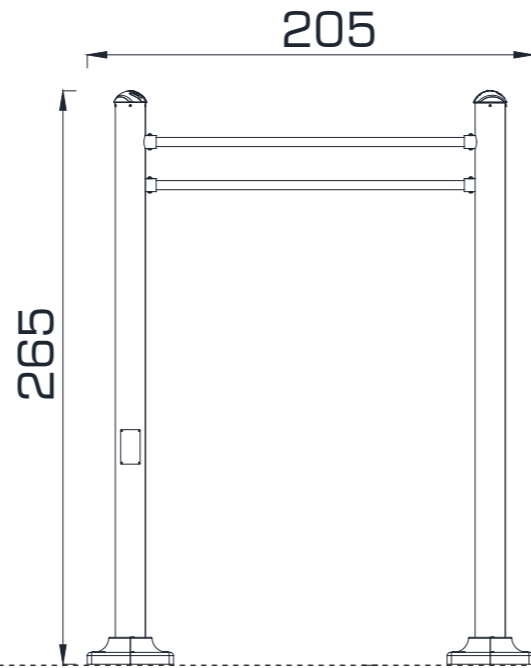
Fitness serisinde kullanılan tutamak, ayak koyma vb. gibi plastik parçalarda yüksek ışık haslığına sahip UV dayanımlı enjeksiyon ve rotasyon tekniği ile üretilen polietilen bileşenler kullanılmaktadır. Tüm parçalar 4-6 mm arası kalınlıkta çift cidar tekniği ile imal edilmektedir.

BAROK FITNESS

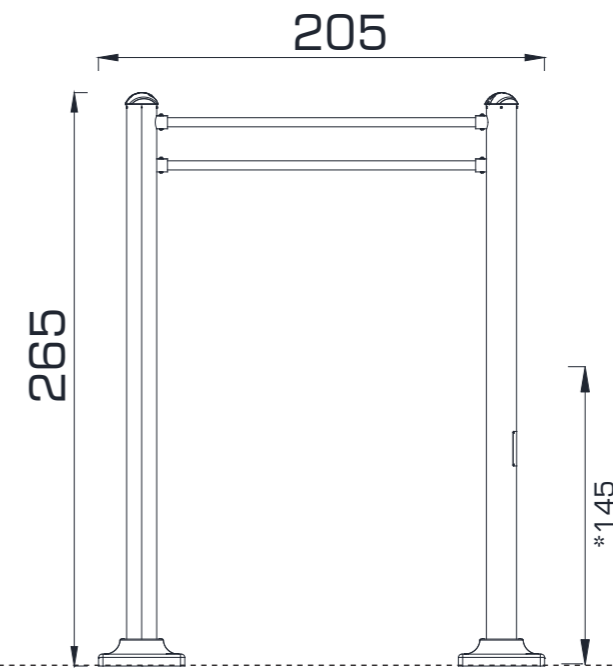
CF 29



ÜST GÖRÜNÜŞ / TOP VIEW



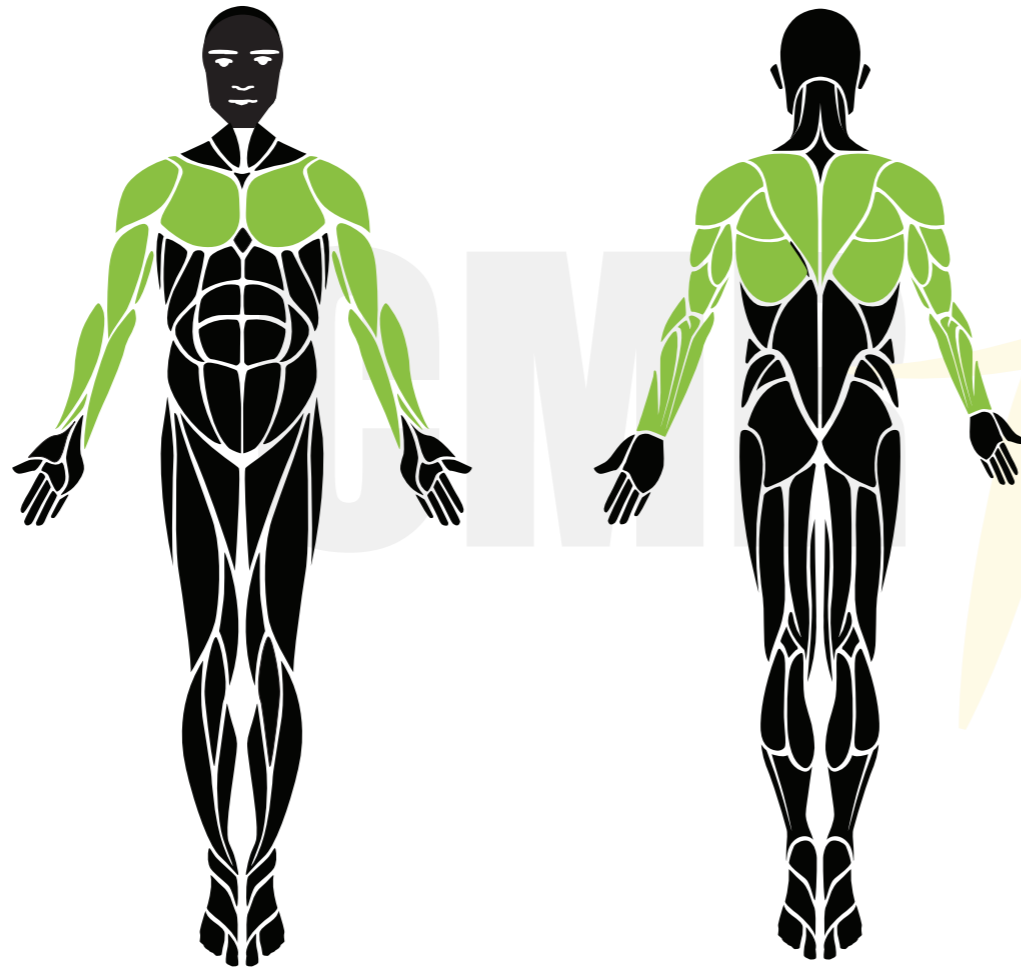
ÖN GÖRÜNÜŞ / FRONT VIEW



YAN GÖRÜNÜŞ / SIDE VIEW

Gösterilen ölçüler cm cinsindedir / Dimensions shown are in cm

YARARLARI / BENEFITS



BARFIKS İSTASYONU
PULL-UP STATION

