

ACCESSORIES / TRAMPOLINES

CA 1408



CMR PLAY

Ürün Bilgisi / Product Information

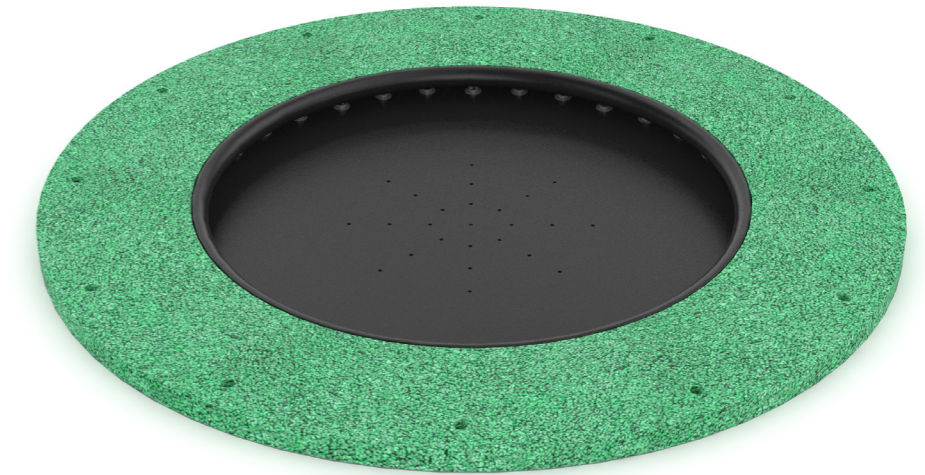
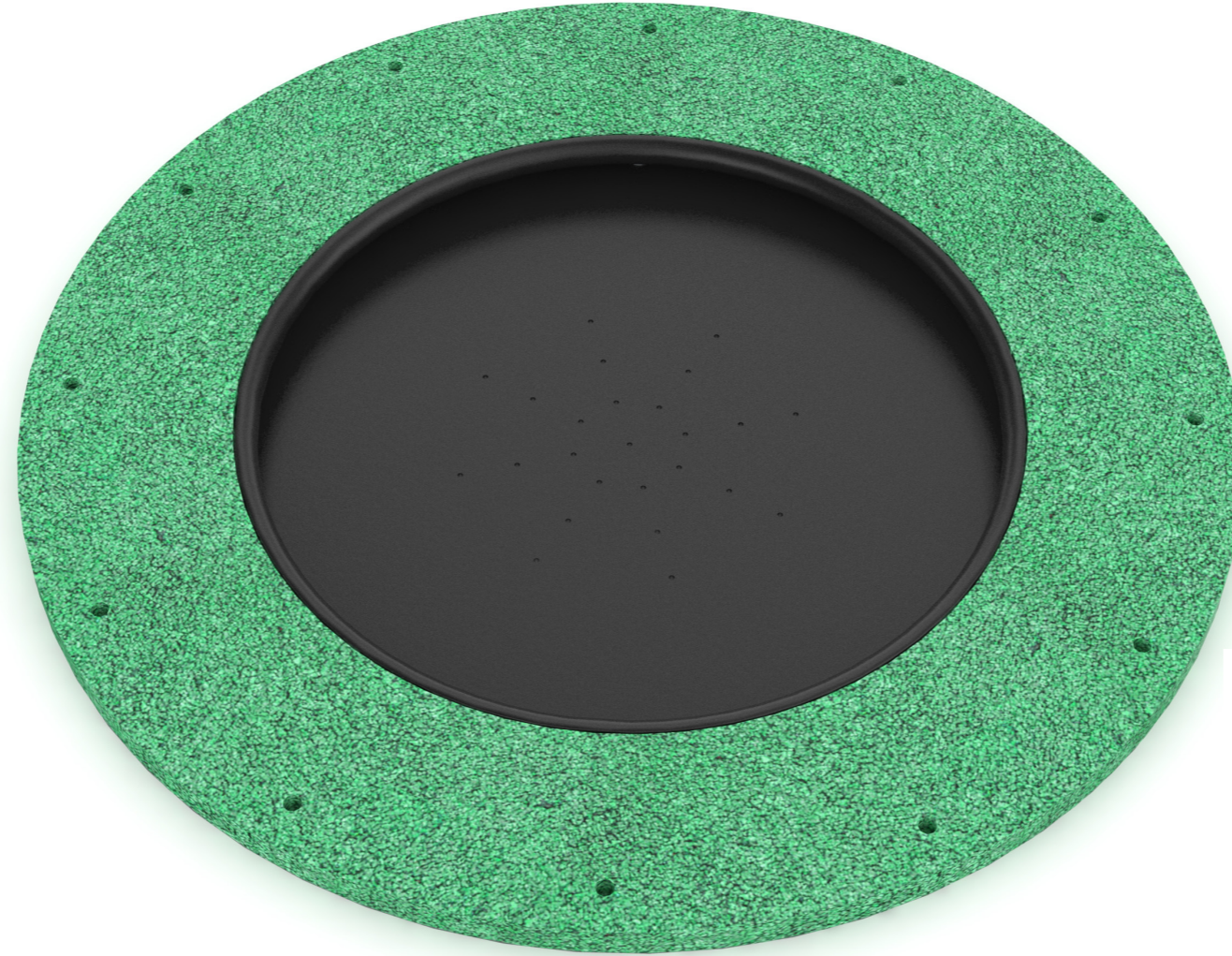
Boyutlar / Dimensions : 1,45 x 1,45 x 0,35m
(L x W x H)

Yaş Grubu / Age Group : 2+

Oyun Kapasitesi / Capacity : 1

Düşme Yüksekliği / Fall Height : 1,0 m

Güvenlik Alanı / Safety Area : 12,2 m²



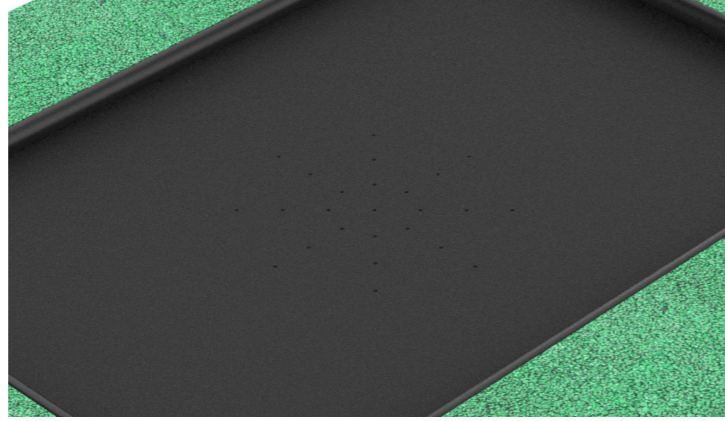
TRAMBOLİN / TRAMPOLINE

Trambolinler, 3 yaş ve üzeri tüm çocukların keyifle oynayabildikleri oyun aksesuarlarıdır. Çocukların tercihine bağlı olarak tekil veya birlikte gülüp zıplayabilecekleri aynı zamanda fiziksel olarak sürekli aktif kalabildikleri, bacak kaslarının gelişimiyle fiziksel becerilerine de katkı sağlamaktadır.

Trampolines are playground accessories that all children aged 3 and above can enjoy. The product allows individual or group play and contributes to physical development of the children by exercising leg muscles and encouraging remaining physically active.

ACCESSORIES / TRAMPOLINES

CA 1408



3-layer textile-reinforced flexible rubber is used as the bouncing surface. The rubber is fastened to trampoline's frame with springs.

3 katmanlı ve tekstil takviyeli esnek kauçuk malzeme, trampolinde zıplama yüzeyi olarak kullanılır. Kauçuk malzeme, yaylar ile trampolin çerçevesine sabitlenir.



18 mm rubber coating is applied on the steel frame to increasing impact absorption qualities and prevent injuries during use. The rubber is free of toxic and hazardous materials.

Kullanım sırasında oluşabilecek yaralanmaları önlemek ve darbe sönümlenme niteliklerini artırmak için metal çerçeve üzerine 18mm kauçuk kaplama uygulanır. Uygulanan kauçuk tehlikeli ve zararlı maddeler içermez.



5-7.5mm Steel cables going through plastic components constitute the main carrying elements. Bouncing force is provided by return springs with 5mm section thickness. Springs shall be fixed to the frame and the spring system between the jumping area and frame shall be isolated.

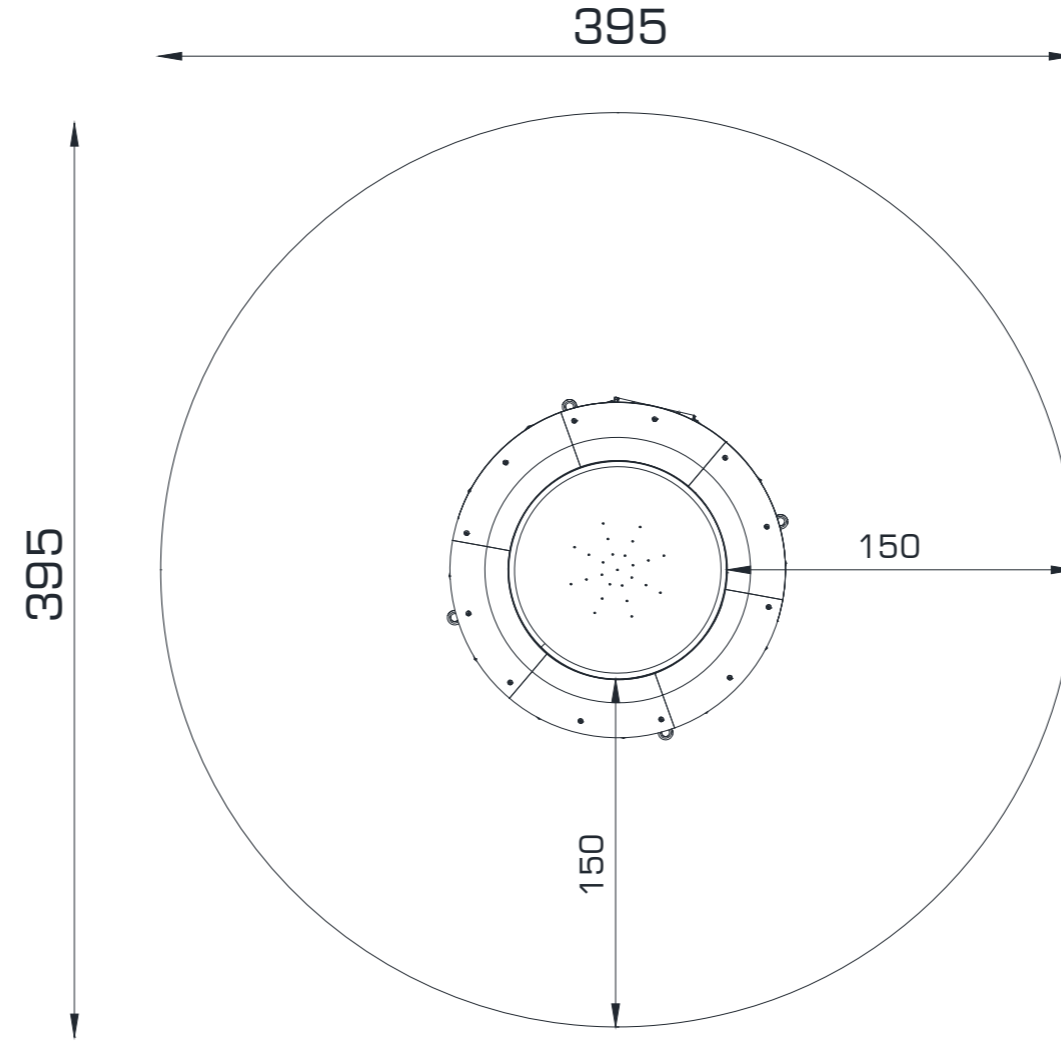
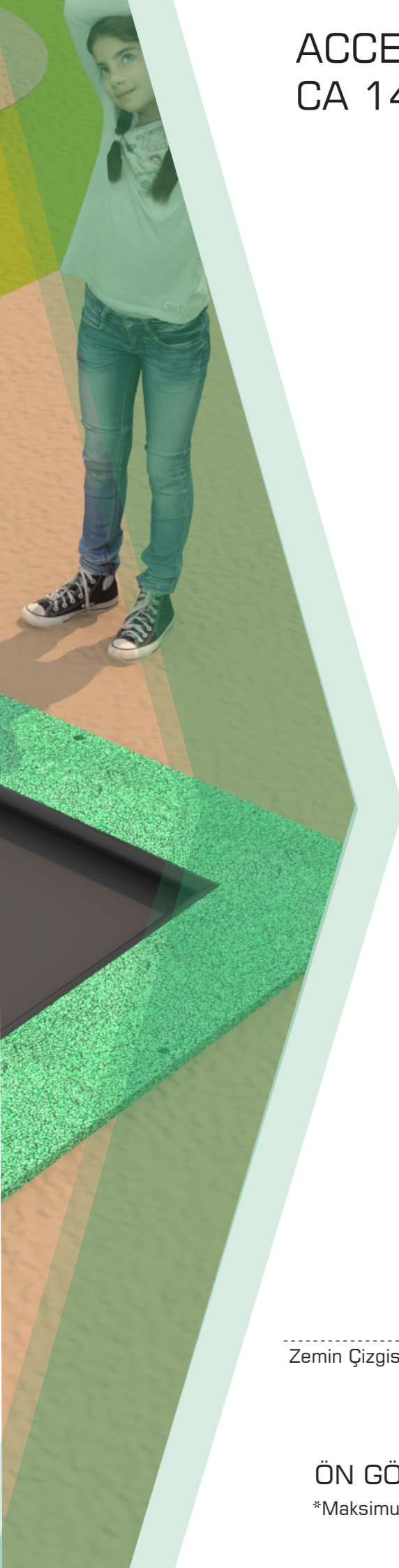
Ana taşıyıcı elementler plastik parçaların içinden geçen 5-7.5cm çelik kablolardan oluşmaktadır. Zıplama kuvveti 5mm kesit alanına sahip geri getirme yayları tarafından sağlanır. Yaylar çerçeveye sabitlenmekte ve atlama alanı ile çerçeve arasındaki yay sistemi izole edilmektedir.



The metal parts used in the construction of the product consist of ST 37 steel. It is coated with hot dip galvanizing method to prevent corrosion. Thanks to the galvanized coating, the service life and strength of the parts are greatly increased and there is no need for maintenance.

Ürünün konstruksiyonunda kullanılan metal parçalar ST 37 çelikten oluşmaktadır. Korozyonu önlemek için sıcak daldırma galvaniz yöntemi ile kaplanmaktadır. Galvaniz kaplama sayesinde parçaların kullanım ömrü ve mukavemeti son derece arttırılmaktadır ve bakıma ihtiyaç kalmamaktadır.

ACCESSORIES / **TRAMPOLINES**
CA 1408



ÜST GÖRÜNÜŞ / **TOP VIEW**



ÖN GÖRÜNÜŞ / **FRONT VIEW**

YAN GÖRÜNÜŞ / **SIDE VIEW**

*Maksimum Düşme Yüksekliği / **Maximum Fall Height** Gösterilen ölçüler cm cinsindedir / **Dimensions shown are in cm**



ZIPLAMA / **BOUNCING**

Zıplama; esnek, elastik veya gerili bir yüzey üzerinde zıplama eylemidir.

To bounce is the act of bouncing on a responsive, flexible, elastic or tensile surface.



KAYMA / **SLIDE**

Kayma; kaydırak üzerinden hızla aşağı doğru hareket etme eylemidir.

To slide is the act of moving fast downwards stead on a slide.



DENGE / **BALANCE**

Denge; zorlu yüzeylerde dik durma, ya da yürüme eylemidir.

To balance is to stay upright when walking or standing on a surface that makes this challenging.



SALINIM / **ROCK**

Salınım; yaylı vb bir ekipman üzerinde ileri geri veya yana sallanma eylemidir.

To rock is the action of rocking back and forth, or sideways, on e.g. a piece of spring equipment.



OTURMA / **SITTING**

Çocukların otururken hem dinlenebileceği hemde eğlenceli vakit geçirebileceği alandır.

It is an area where children can rest while sitting and have fun.



SALLANMA / **SWING**

Sallanma; otururken, ayakta ya da uzanarak ile ileri geri ya da dairesel hareket ile yay çizerek sallanma eylemidir.

To swing is the movement of swinging back forth, of in circular movement, seated, standing or lying, in a unhindered arc.



ASILMA / **HANGING**

Kollarla asılma; eller ve kollar ile vücudu taşıma ve diğer platform veya oyun gruplarına geçiş yapma eylemidir.

To hang in arms is the act of carrying the body with the hands or arms, possible to traverse to another platform or play item.



DÖNÜŞ / **SPIN**

Dönüş; sosyal etkileşimi kolaylaştıran bir oyun ekipmanı üzerinde vücudun yatay veya dikey olarak hızla döndürülmesini içerir.

To spin involves a fast, repeating horizontal or vertical turn of the body on a piece of equipment that facilitates social interaction.



TIRMANMA / **CLIMBING**

Tırmanma; eğimli ya da dikey yüzey ve ip ağlar üzerinde el ve ayak kaslarını koordine ederek kendini yukarı çıkarma eylemidir.

To climb is the act of moving upwards, cross coordinating arms and legs, on a vertical or inclined surface or net.



EMEKLEME / **CRAWLING**

Emekleme; düz ya da hafif eğimli yüzeylerde kol ve bacakları koordine ederek ileri ya da geri ilerleme hareketidir.

To crawl is the movement of moving forwards or backwards, cross - coordinating arms and legs, on a horizontal or slightly incline surface



KOŞMA / **RUNNING**

Koşma, çocukların oyun grubuyla etkileşime girerek koşmasını teşvik edecek şekilde fiziksel gelişim sağlama aktivitesidir.

Running is an activity that encourages children to interact with the playgroup by running and develop physically.



ENGELLI / **ACCESSIBLE**

Engelli çocukların engelsiz bir biçimde kendilerini farklı hissetmeden oynayabilecekleri özel alanlardır.

These are special areas where children with disabilities can play and have fun and without feeling different.



ETKİLEŞİM / **INTERACTION**

Çocukların dokunarak, hissederek oyun grubuyla etkileşime geçmesidir.

It is children's communicating with the play group by touching and feeling.



ÇEVİRME / **ROTATE**

Çevirme, vücudun bir ekipman yardımıyla dikey eksende veya daha yavaş tempoyla yatay eksende dönüşünü ifade eder.

To rotate involves a vertical or horizontal slower paced turn of the body, facilitated by a piece of equipment.



EŞİTLİK / **EQUALITY**

Eşitlik, cinsiyet farketmeksizin tüm çocukların ilgisini eşit miktarda çekme aktivitesidir.

Equality is the feature of the playgroup to attract the attention of all children, regardless of gender.



SOSYALLEŞME / **SOCIALIZE**

Sosyalleşme, sosyal etkileşimi teşvik eden ve kolaylaştıran bir faaliyet vasıtasıyla buluşma, iletişim kurma veya iş birliği yapma eylemidir.

To socialize is the act of meeting, communicating or cooperating in an activity that stimulates and facilitates social interaction.



ROL YAPMA / **ROLE PLAY**

Rol yapma, belirli rollere bürünmeyi ve rol yapmayı davet eden yer ve ortam öğeleri ile rol yaparak oynama teşvik edilir.

Role play is motivated through play items that stage a frame, place or environment for acting out make believe or role play scenarios.



ÇEKME / **PULL**

Çekme, bir nesneyi bir veya iki elinizle veya muhtemelen tüm vücudunuzla kendinize veya başka bir şeye doğru çekme eylemidir.

To pull is the act of pulling item towards you or you towards an item with one or both hands, or possibly with the entire body.



SÜZÜLME / **GLIDE**

Süzülme, bir noktadan diğerine oturarak, yatarak veya ayakta durur pozisyonda ayakları oynatmadan yatay veya dikey yönde yerçekimini kullanarak hareket etme eylemidir.

To glide is the act of moving from one point to another without shifting the feet, in a horizontal or vertical movement in a seated, lying or standing position, letting gravity do the work.



İTME / **PUSH**

İtme, bir öğeyi bir veya iki eliniz ile ya da tüm vücudunuz ile kendinizden uzağa itme eylemidir.

To push is the act of pushing an item away from you with one or both hands, possibly with the entire body.