

ADVENTURE GROUP / **TIMBER SERIES**

AGTS AKS 04



CMR **PLAY**

Ürün Bilgisi / Product Information

Boyutlar / Dimensions : 3,90 x 1,35 x 2,85m
(L x W x H)

Yaş Grubu / Age Group : 3+

Oyun Kapasitesi / Capacity : 2

Düşme Yüksekliği / Fall Height : 1,55 m

Güvenlik Alanı / Safety Area : 30,4 m²



TİMBER SERİSİ / **TIMBER SERIES**

Timber serisi, platformlu ve çoklu oyun istasyonlarından oluşan doğal ahşap görünümlü bir ürün serisidir. Temaya uygun kullanılan renkler ve aksesuarlar, yoğunlukla kullanılan çeşitli tırmanma istasyonlarıyla beraber çocukların fiziksel becerilerini zorlayarak eğlenmelerini amaçlamıştır. Kullanıcı sayısına göre çoğalıp azalabilen, farklı oyun istasyonlarıyla çeşitlenebilen serinin engelli rampaları ve panel üstü oyunlarla oluşturulan versiyonlarıyla engelsiz oyun parkurlarının tasarlanması hedeflenmiştir.

Timber series is a natural wood looking product line consisting of platforms and multiple play stations. The colors and accessories are used in harmony with the theme and together with the various climbing stations used extensively, aim to make children have fun while challenging their physical skills. The number of play stations and platforms change according to number of users and accessible playgrounds are created by use of wheelchair ramp and on-panel activities.

ADVENTURE GROUP / **TIMBER SERIES**

AGTS AKS 04



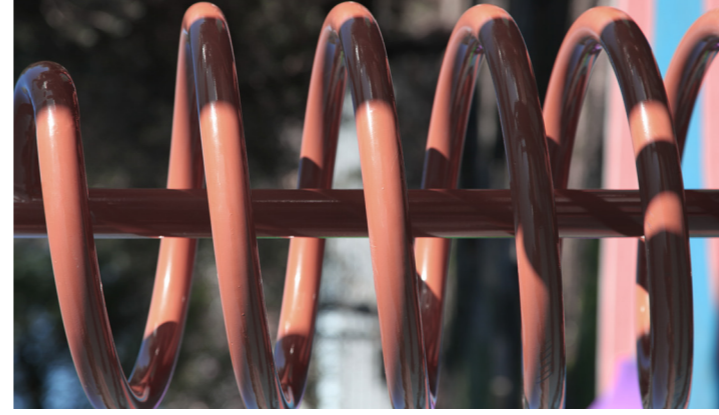
UV resistant with high value of light fastness rotomolded polyethylene parts are used to form the structure. All parts are manufactured with double wall technique with the thickness between 4-6 mm.

Plastik parçalarda yüksek ışık haslığına sahip UV dayanımlı rotasyon tekniği ile üretilen polietilen bileşenler kullanılmaktadır. Tüm parçalar 4-6 mm arası kalınlıkta çift cidar tekniği ile imal edilmektedir.



CmrRope™ is formed by 6 strands of galvanized wires and a core either steel or fiber. Each strand is tightly braided with Polyester which is adhered to galvanized wires with a patented method to create a solid surface where polyester meets with wires. So extra protection is achieved against friction and vandalism. Surface is extremely abrasion and UV resistant also fire retardant.

CmrRope™, fiber veya çelikten imal çekirdek üzerine sarılı 6 fitilden oluşur. Her bir fitil de galvanizli çelik tel üzerine patentli metodumuz ile sıkı bir şekilde polyester iplerin örülmesi ile elde edilir. Bu üretim tekniği sayesinde sürtünme ve vandalizme karşı ilave dayanıklılık sağlanır. Halat yüzeyi aşınma ve UV ışınlarına dayanıklı ve alev geciktirici niteliktedir.



Metal parts are comprised of ST 37 Steel with a 3-step metal finish. Sandblasting and solvent-free zinc primer coating and electrostatic powder paint application is inherently corrosion resistant under extreme weather conditions and UV.

Metal parçalar, 3 aşamalı metal kaplamalı ST 37 çelikten oluşur. Kumlama ve solvent içermeyen çinko astar kaplama ve elektrostatik toz boya uygulaması, aşırı hava koşulları ve UV altında olarak korozyona dayanıklıdır.



ST37 steel metal masts in these series are covered with 1" wooden composite which is made of %60 wooden chips, %35 polyethylene and %5binder. Composite coating not only protects the metal against corrosion, but also gives a natural look and feel. 95% of composite coating material is recyclable.

Bu serilerdeki ST37 çelik metal direkler %60 ahşap talaşı, %35 polietilen ve %5 yapıştırıcının yüksek ısı ve basınç altında işlenmesi ile elde edilen 1" kalınlığında ahşap kompozit ile kaplanmıştır. Kompozit kaplama sadece metali korozyona karşı korumakla kalmaz, aynı zamanda doğal bir görünüm ve his verir. Kompozit kaplamanın %95'i geri dönüştürülebilir malzemedir.



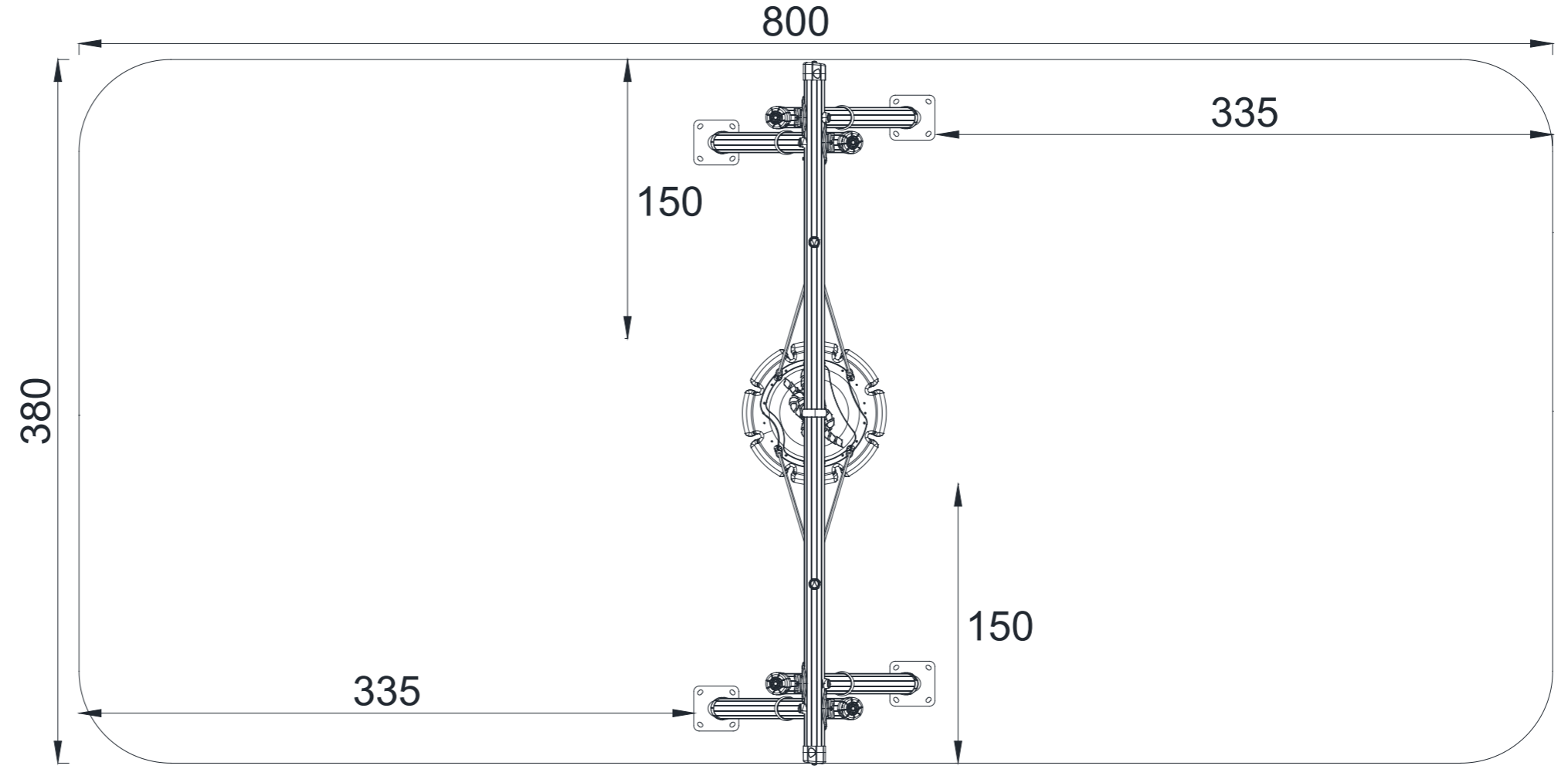
The swing is produced with a rotation double-wall technique from an elastic polymer material that recovers after impact provides shock absorption without any extra rubber material. For better resistance product is supported with the circular metal underneath.

Salıncak, herhangi bir ekstra kauçuk malzeme olmadan darbe emilimi sağlayan, darbe sonrası toparlanan elastik polimer malzemedir rotasyon çift cidar tekniği ile üretilmiştir. Daha iyi mukavemet için ürün alt kısmındaki dairesel metal ile desteklenmiştir.

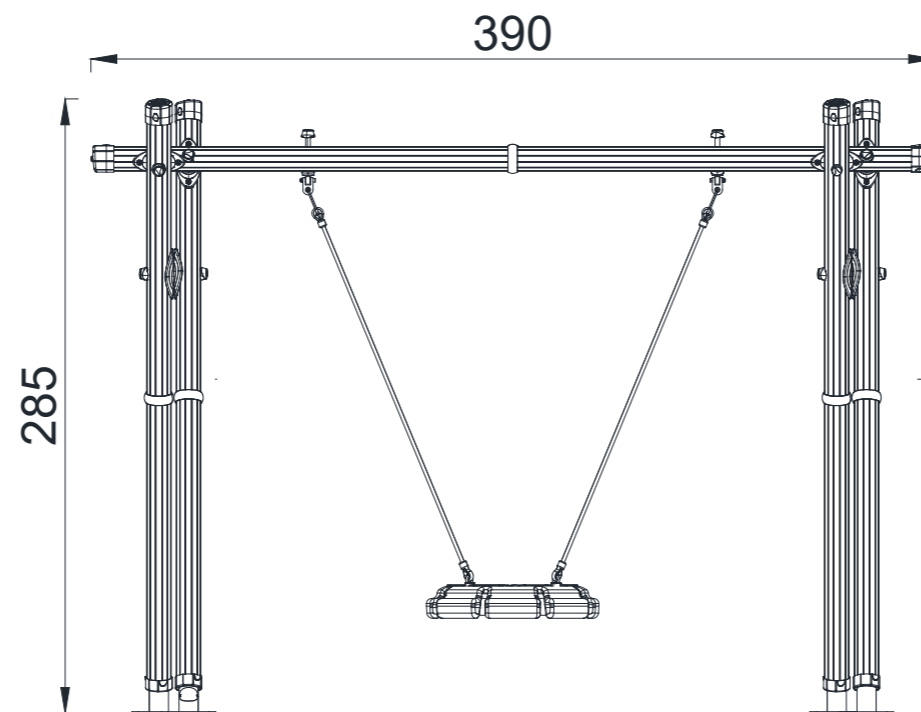


Tek parça alüminyum döküm konektörler, ipin hareket etmesini ve erken aşınmayı önlemek için 300 ton pres ile sıkıştırılmıştır. "Sonlandırıcı konektör" keskin açısı veya kenarlar bulundurmaz ve iyi bir kavrama sunar. Bu konektörlerin ana çerçeveye bağlantısı kaynaklı flanşlar ya da "C" alüminyum kelepçelerle yapılır.

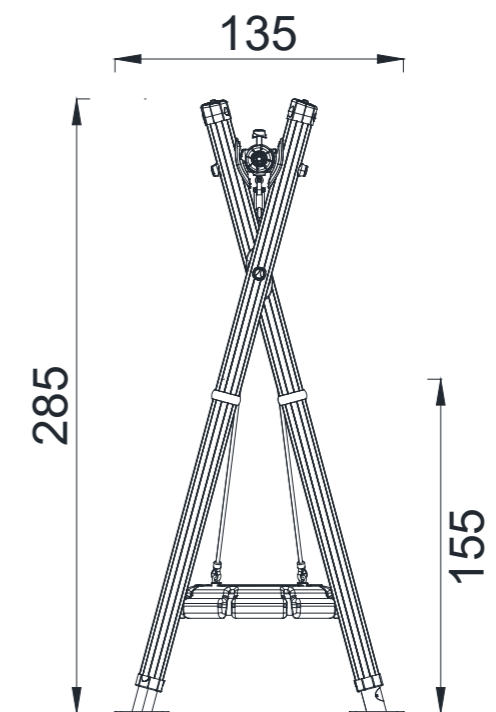
Single-casing aluminum cast connectors are compressed with 300 tons to avoid moving and premature wear. "E (end stop) connector" is shapely and pleasant to grip with no sharp angles or edges. These connectors are fastened to main frame either to welded flanges on main frame or with "C" aluminum clamps to main frame.



ÜST GÖRÜNÜŞ / **TOP VIEW**



ÖN GÖRÜNÜŞ / **FRONT VIEW**



YAN GÖRÜNÜŞ / **SIDE VIEW**

*Maksimum Düşme Yüksekliği / **Maximum Fall Height** Gösterilen ölçüler cm cinsindedir / **Dimensions shown are in cm**



ZIPLAMA / **BOUNCING**

Zıplama; esnek, elastik veya gerili bir yüzey üzerinde zıplama eylemidir.

To bounce is the act of bouncing on a responsive, flexible, elastic or tensile surface.



KAYMA / **SLIDE**

Kayma; kaydırak üzerinden hızla aşağı doğru hareket etme eylemidir.

To slide is the act of moving fast downwards stead on a slide.



DENGE / **BALANCE**

Denge; zorlu yüzeylerde dik durma, ya da yürüme eylemidir.

To balance is to stay upright when walking or standing on a surface that makes this challenging.



SALINIM / **ROCK**

Salınım; yaylı vb bir ekipman üzerinde ileri geri veya yana sallanma eylemidir.

To rock is the action of rocking back and forth, or sideways, on e.g. a piece of spring equipment.



OTURMA / **SITTING**

Çocukların otururken hem dinlenebileceği hemde eğlenceli vakit geçirebileceği alandır.

It is an area where children can rest while sitting and have fun.



SALLANMA / **SWING**

Sallanma; otururken, ayakta ya da uzanarak ileri geri ya da dairesel hareket ile yay çizerek sallanma eylemidir.

To swing is the movement of swinging back forth, of in circular movement, seated, standing or lying, in a unhindered arc.



ASILMA / **HANGING**

Kollarla asılma; eller ve kollar ile vücudu taşıma ve diğer platform veya oyun gruplarına geçiş yapma eylemidir.

To hang in arms is the act of carrying the body with the hands or arms, possible to traverse to another platform or play item.



DÖNÜŞ / **SPIN**

Dönüş; sosyal etkileşimi kolaylaştıran bir oyun ekipmanı üzerinde vücudun yatay veya dikey olarak hızla döndürülmesini içerir.

To spin involves a fast, repeating horizontal or vertical turn of the body on a piece of equipment that facilitates social interaction.



TIRMANMA / **CLIMBING**

Tırmanma; eğimli ya da dikey yüzey ve ip ağlar üzerinde el ve ayak kaslarını koordine ederek kendini yukarı çıkarma eylemidir.

To climb is the act of moving upwards, cross coordinating arms and legs, on a vertical or inclined surface or net.



EMEKLEME / **CRAWLING**

Emekleme; düz ya da hafif eğimli yüzeylerde kol ve bacakları koordine ederek ileri ya da geri ilerleme hareketidir.

To crawl is the movement of moving forwards or backwards, cross - coordinating arms and legs, on a horizontal or slightly incline surface



KOŞMA / **RUNNING**

Koşma, çocukların oyun grubuyla etkileşime girerek koşmasını teşvik edecek şekilde fiziksel gelişim sağlama aktivitesidir.

Running is an activity that encourages children to interact with the playgroup by running and develop physically.



ENGELLİ / **ACCESSIBLE**

Engelli çocukların engelsiz bir biçimde kendilerini farklı hissetmeden oynayabilecekleri özel alanlardır.

These are special areas where children with disabilities can play and have fun and without feeling different.



ETKİLEŞİM / **INTERACTION**

Çocukların dokunarak, hissederek oyun grubuyla etkileşime geçmesidir.

It is children's communicating with the play group by touching and feeling.



ÇEVİRME / **ROTATE**

Çevirme, vücudun bir ekipman yardımıyla dikey eksende veya daha yavaş tempoyla yatay eksende dönüşünü ifade eder.

To rotate involves a vertical or horizontal slower paced turn of the body, facilitated by a piece of equipment.



EŞİTLİK / **EQUALITY**

Eşitlik, cinsiyet farketmeksizin tüm çocukların ilgisini eşit miktarda çekme aktivitesidir.

Equality is the feature of the playgroup to attract the attention of all children, regardless of gender.



SOSYALLEŞME / **SOCIALIZE**

Sosyalleşme, sosyal etkileşimi teşvik eden ve kolaylaştıran bir faaliyet vasıtasıyla buluşma, iletişim kurma veya iş birliği yapma eylemidir.

To socialize is the act of meeting, communicating or cooperating in an activity that stimulates and facilitates social interaction.



ROL YAPMA / **ROLE PLAY**

Rol yapma, belirli rollere bürünmeyi ve rol yapmayı davet eden yer ve ortam öğeleri ile rol yaparak oynama teşvik edilir.

Role play is motivated through play items that stage a frame, place or environment for acting out make believe or role play scenarios.



ÇEKME / **PULL**

Çekme, bir nesneyi bir veya iki elinizle veya muhtemelen tüm vücudunuzla kendinize veya başka bir şeye doğru çekme eylemidir.

To pull is the act of pulling item towards you or you towards an item with one or both hands, or possibly with the entire body.



SÜZÜLME / **GLIDE**

Süzülme, bir noktadan diğerine oturarak, yatarak veya ayakta durur pozisyonda ayakları oynatmadan yatay veya dikey yönde yerçekimini kullanarak hareket etme eylemidir.

To glide is the act of moving from one point to another without shifting the feet, in a horizontal or vertical movement in a seated, lying or standing position, letting gravity do the work.



İTME / **PUSH**

İtme, bir öğeyi bir veya iki eliniz ile ya da tüm vücudunuz ile kendinizden uzağa itme eylemidir.

To push is the act of pushing an item away from you with one or both hands, possibly with the entire body.