

X- ERGONOM FITNESS

ACT 207



CMR ACTIVE®

Ürün Bilgisi / Product Information

Boyutlar / Dimensions (LxWxH) : 1,3 x 0,65 x 0,45m

Yaş Grubu / Age Group : ≥140 cm

Kapasitesi / Capacity : 1

Düşme Yüksekliği / Fall Height : 0,45 m

Çalışma Alanı / Training Area : 5,5 m²

Güvenlik Alanı / Safety Area : 13,1 m²



Kardiyo / Cardio



Isınma / Warm-up



X - ERGONOM FITNESS / CROSSFIT SINGLE TRAINING

Crossfit Tekli Antreman ürünleri, kullanıcılara bir dizi antrenmanı yüksek yoğunluklu olarak yapabilmeye şansı sunmaktadır. Bu egzersizler sayesinde, kişilerin yaş ve yetilerine uygun seviyede antrenman yapabilmeleri mümkündür. Bu ürün grubu; kişilerin kendi ağırlıklarıyla güç kazanırken, açık havada spor yaparak kendilerini daha iyi hissetmelerini sağlamaktadır. Egzersizler, seviye ve yeteneğe göre tempo arttırılarak yapılabilir ve kişilerin çevikliğini ve performanslarının artmasına katkıda bulunur.

Crossfit Single Training products offer users an opportunity of doing intense workouts as well as many different exercises to which let the users adapt their age and skills. With these products, our aim is to help users to work out using their own bodyweight and improve the strength of their body as well as their agility and performance by training outdoors. Exercises can be done in accordance with the user's age and skills and intensity of the workouts can be determined accordingly.

X- ERGONOM FITNESS

ACT 207



Metal parts are comprised of ST 37 Steel with a 3-step metal finish. Sandblasting and solvent-free zinc primer coating and electrostatic powder paint application is inherently corrosion resistant under extreme weather conditions and UV.

Metal parçalar, 3 aşamalı metal kaplamalı ST 37 çelikten oluşur. Kumlama ve solvent içermeyen çinko astar kaplama ve elektrostatik toz boya uygulaması, aşırı hava koşulları ve UV altında olarak korozyona dayanıklıdır.



Exercise panels are made of 12mm HPL panels with high UV resistant and fire retardant. To increase exercise comfort, HPL minimize the generation of electrostatic charge by contact-separation or rubbing with another material.

12mm HPL plakadan imal edilen egzersiz panelleri; yüksek UV dayanımına ve alev geciktirme özelliğine sahiptir. HPL malzeme; temas ve sürtünme ile oluşan elektrostatik yükü en aza indirerek antrenman konforunu yükseltir.



UV resistant with high value of light fastness enjection polyethylene parts are used in fitness series.

Fitness serisinde kullanılan plastik parçalarda yüksek ışık haslığına sahip UV dayanımlı enjeksiyon tekniği ile üretilen polietilen bileşenler kullanılmaktadır.

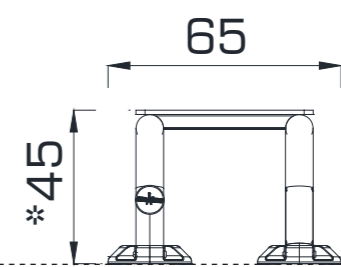
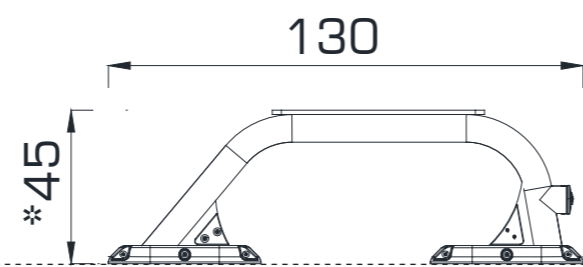
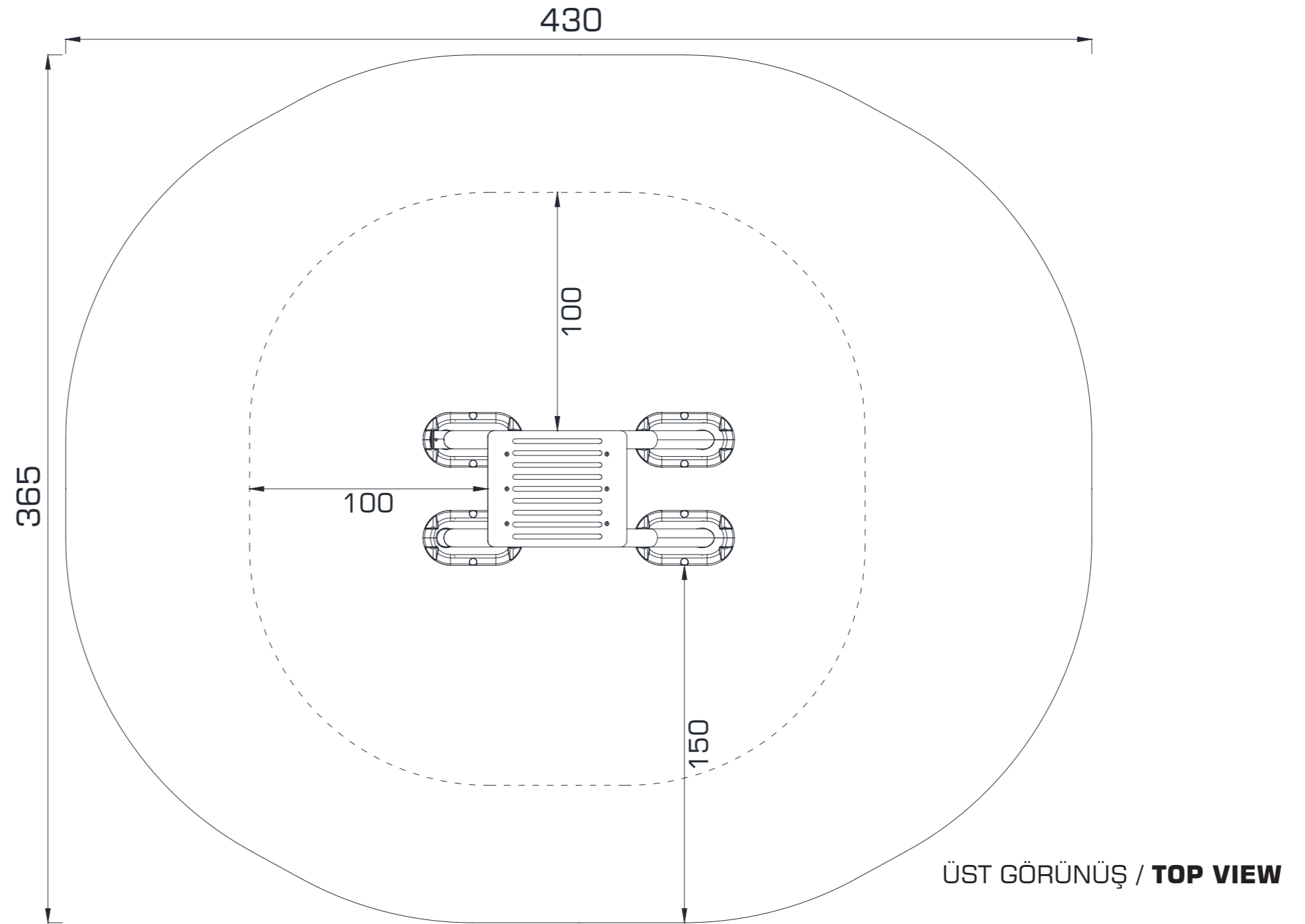


Polyethylene injection molded anchorage covers are used to seal the metal anchors and provide a nicer look.

Enjeksiyon kalıp tekniğiyle polietilen malzemeden üretilen ankraj kapakları ile metal ayaklar kapatılmakta ve tasarımı tamamlanmaktadır.

X- ERGONOM FITNESS

ACT 207

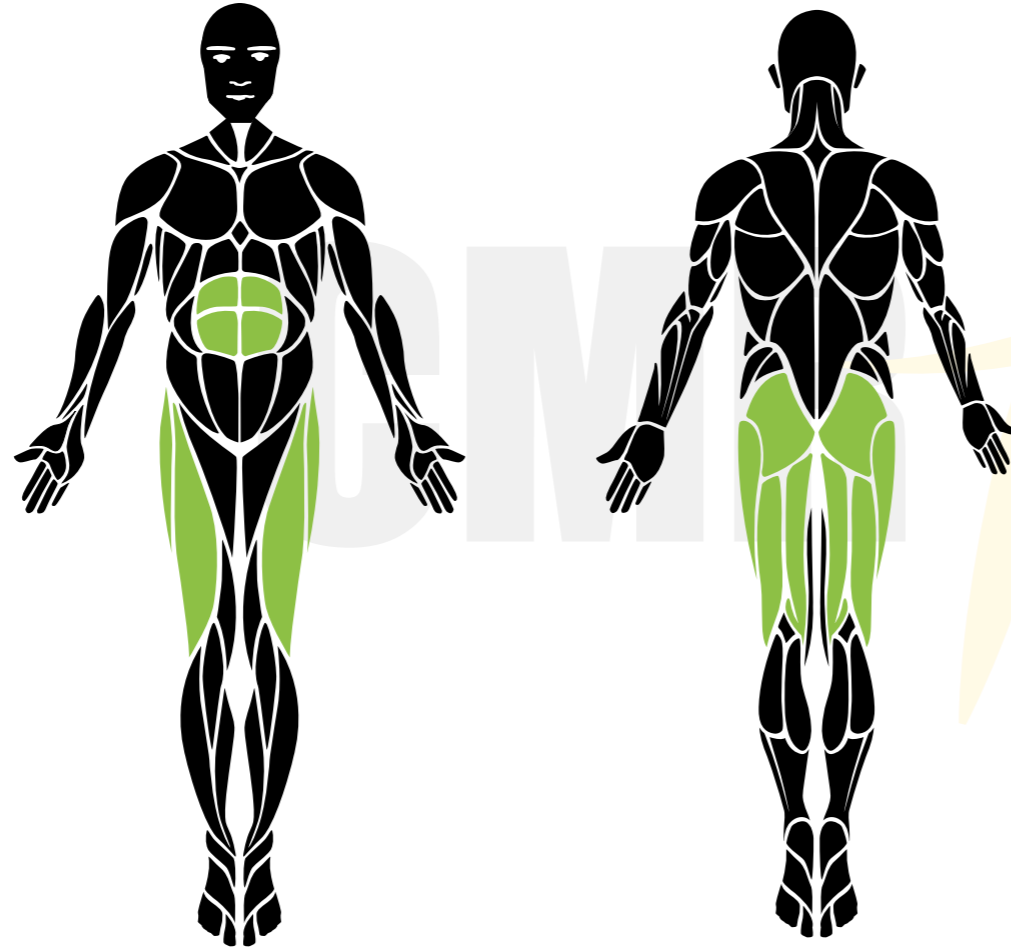


ÖN GÖRÜNÜŞ / FRONT VIEW

Gösterilen ölçüler cm cinsindedir / Dimensions shown are in cm

YAN GÖRÜNÜŞ / SIDE VIEW

YARARLARI / BENEFITS



BÜYÜK STEP İSTASYONU
LARGE STEP STATION

