

X- ERGONOM FITNESS

ACT 203



CMR ACTIVE®

Ürün Bilgisi / Product Information

Boyutlar / Dimensions (LxWxH) : 2,4 x 1,6 x 2,95m

Yaş Grubu / Age Group : ≥140 cm

Kapasitesi / Capacity : 1

Düşme Yüksekliği / Fall Height : 2,8 m

Çalışma Alanı / Training Area : 7,6 m²

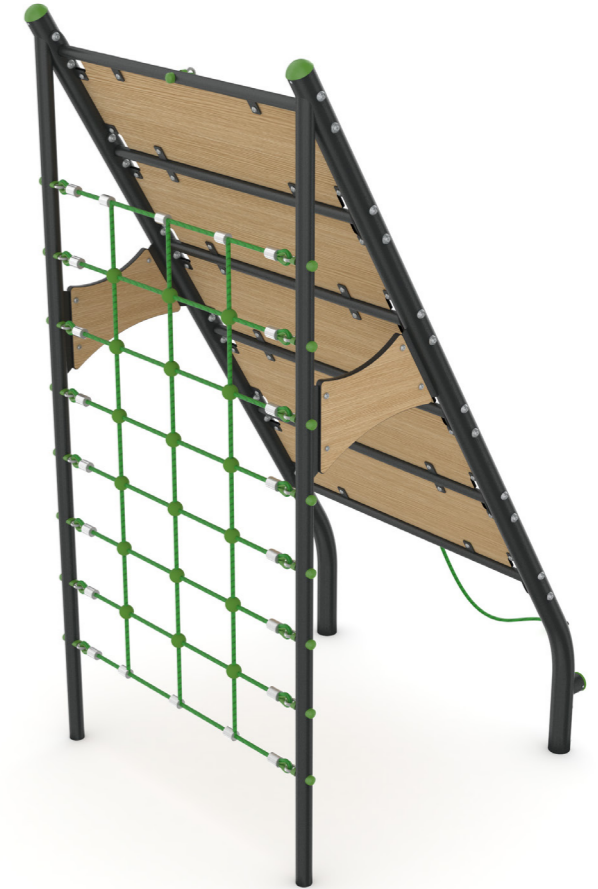
Güvenlik Alanı / Safety Area : 28,3 m²



Kardiyo / Cardio



Isınma / Warm-up



X - ERGONOM FITNESS / CROSSFIT SINGLE TRAINING

Crossfit Tekli Antreman ürünleri, kullanıcılara bir dizi antrenmanı yüksek yoğunluklu olarak yapabilme şansı sunmaktadır. Bu egzersizler sayesinde, kişilerin yaş ve yetilerine uygun seviyede antrenman yapabilmeleri mümkündür. Bu ürün grubu; kişilerin kendi ağırlıklarıyla güç kazanırken, açık havada spor yaparak kendilerini daha iyi hissetmelerini sağlamaktadır. Egzersizler, seviye ve yeteneğe göre tempo arttırılarak yapılabilir ve kişilerin çevikliğini ve performanslarının artmasına katkıda bulunur.

Crossfit Single Training products offer users an opportunity of doing intense workouts as well as many different exercises to which let the users adapt their age and skills. With these products, our aim is to help users to work out using their own bodyweight and improve the strength of their body as well as their agility and performance by training outdoors. Exercises can be done in accordance with the user's age and skills and intensity of the workouts can be determined accordingly.

X- ERGONOM FITNESS

ACT 203



Metal parts are comprised of ST 37 Steel with a 3-step metal finish. Sandblasting and solvent-free zinc primer coating and electrostatic powder paint application is inherently corrosion resistant under extreme weather conditions and UV.

Metal parçalar, 3 aşamalı metal kaplamalı ST 37 çelikten oluşur. Kumlama ve solvent içermeyen çinko astar kaplama ve elektrostatik toz boya uygulaması, aşırı hava koşulları ve UV altında olarak korozyona dayanıklıdır.



Single-casing, injection manufactured connectors are used at the intersection points of ropes.

Halatların kesişme noktalarında enjeksiyon tekniği ile üretilmiş tek parça bağlantılar kullanılmaktadır.



UV resistant with high value of light fastness enjection polyethylene parts are used in fitness series.

Fitness serisinde kullanılan plastik parçalarda yüksek ışık haslığına sahip UV dayanımlı enjeksiyon tekniği ile üretilen polietilen bileşenler kullanılmaktadır.



ComRope™ is formed by 6 strands of galvanized wires and a core either steel or fiber. Each strand is tightly braided with Polyester which is adhered to galvanized wires with a patented method to create a solid surface where polyester meets with wires. So extra protection is achieved against friction and vandalism. Surface is extremely abrasion and UV resistant also fire retardant.

ComRope™, fiber veya çelikten imal çekirdek üzerine sarılı 6 fitilden oluşur. Her bir fitil de galvanizli çelik tel üzerine patentli metodumuz ile sıkı bir şekilde polyester iplerin örülmesi ile elde edilir. Bu üretim tekniği sayesinde sürtünme ve vandalizme karşı ilave dayanıklılık sağlanır. Halat yüzeyi aşınma ve UV ışınlarına dayanıklı ve alev geciktirici niteliktedir.



Single-casing aluminum cast connectors are compressed with 300 tons to avoid moving and premature wear. "E (end stop) connector" is shapely and pleasant to grip with no sharp angles or edges. These connectors are fastened to main frame either to welded flanges on main frame or with "C" aluminum clamps to main frame.

Tek parça alüminyum döküm konektörler, ipin hareket etmesini ve erken aşınmayı önlemek için 300 ton pres ile sıkıştırılmıştır. "Sonlandırıcı konektör" keskin açı veya kenarlar bulundurmaz ve iyi bir kavrama sunar. Bu konektörlerin ana çerçeveye bağlantısı kaynaklı flanşlar ya da "C" alüminyum kelepçelerle yapılır.

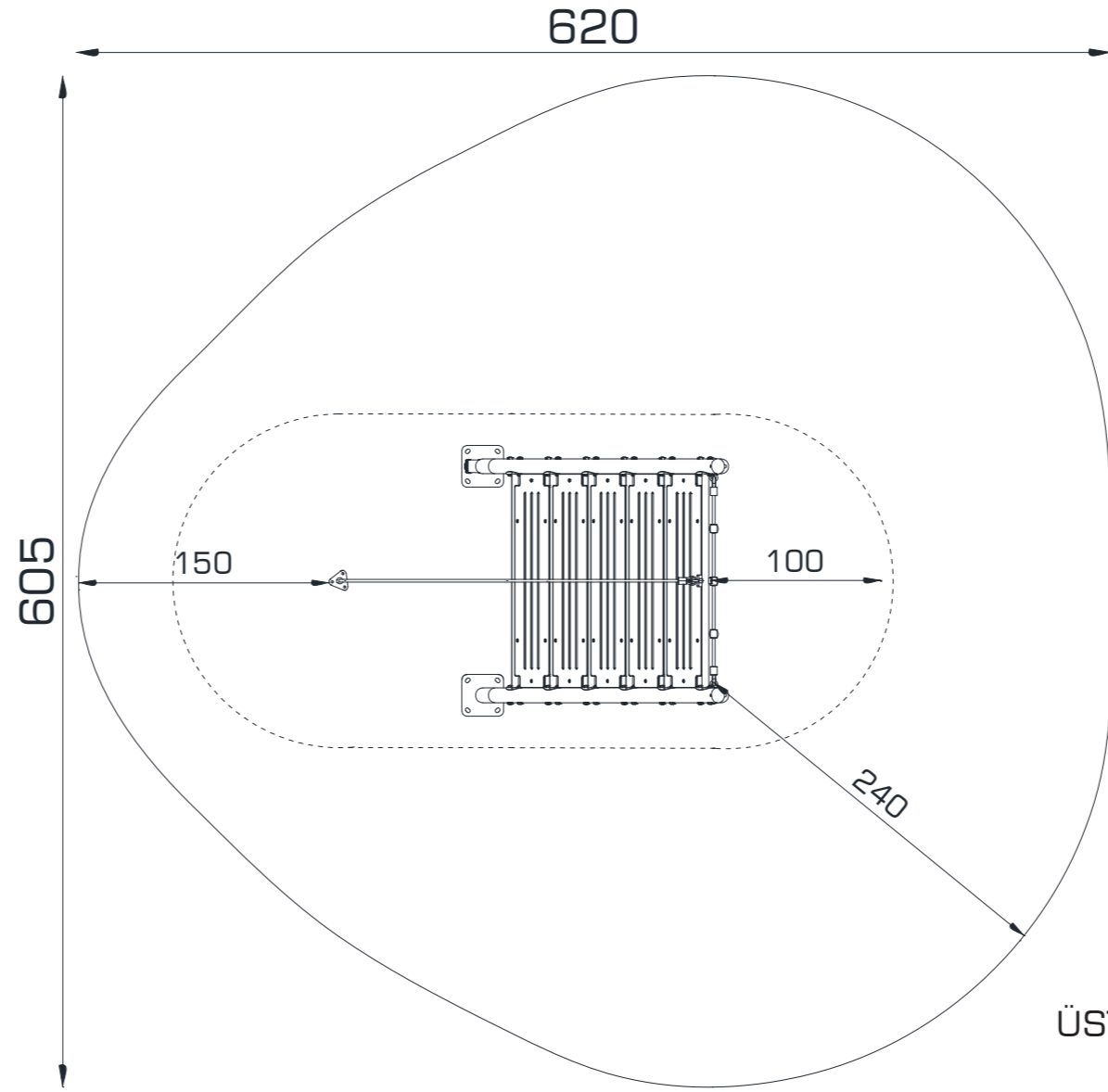


Exercise panels are made of 12mm HPL panels with high UV resistant and fire retardant. To increase exercise comfort, HPL minimize the generation of electrostatic charge by contact-separation or rubbing with another material.

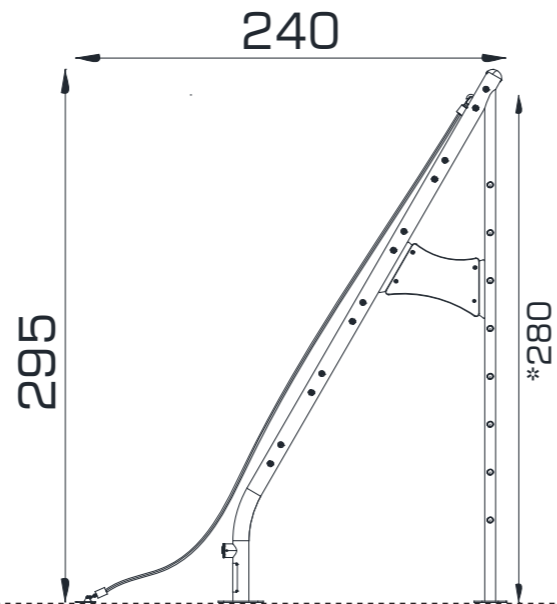
12mm HPL plakadan imal edilen egzersiz panelleri; yüksek UV dayanımına ve alev geciktirme özelliğine sahiptir. HPL malzeme; temas ve sürtünme ile oluşan elektrostatik yükü en aza indirerek antrenman konforunu yükseltir.

X- ERGONOM FITNESS

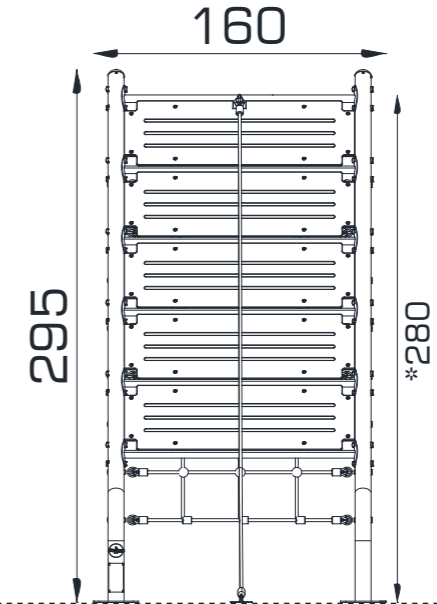
ACT 203



ÜST GÖRÜNÜŞ / **TOP VIEW**



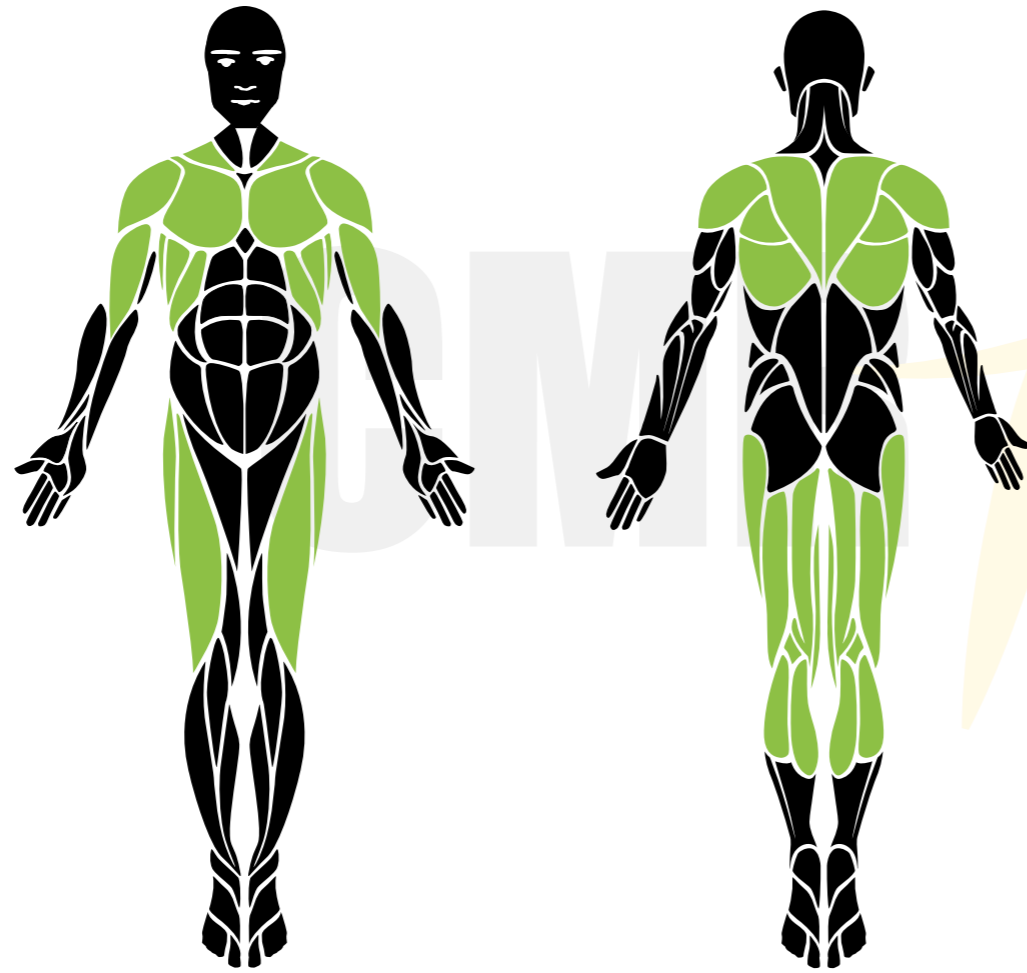
ÖN GÖRÜNÜŞ / **FRONT VIEW**



YAN GÖRÜNÜŞ / **SIDE VIEW**

Gösterilen ölçüler cm cinsindedir / **Dimensions shown are in cm**

YARARLARI / BENEFITS



İP DUVAR İSTASYONU
ROPE WALL STATION

