

# X- ERGONOM FITNESS

ACT 114



CMR ACTIVE®

## Ürün Bilgisi / Product Information

Boyutlar / Dimensions (LxWxH) : 9,05 x 7,9 x 3,5m

Yaş Grubu / Age Group : ≥140 cm

Kapasitesi / Capacity : 12

Düşme Yüksekliği / Fall Height : 1,6 m

Çalışma Alanı / Training Area : 45,3 m<sup>2</sup>

Güvenlik Alanı / Safety Area : 86,6 m<sup>2</sup>



**Kardiyo** / Cardio



**Isınma** / Warm-up



**Güçlenme** / Strength



## X - ERGONOM FITNESS / MULTIPLE TRAINING

Çoklu spor ekipmanları, kas gelişimi sağlamayı hedefleyen kişiler düşünülerek tasarlanmıştır. Açık havada hem spor yapıp hem sosyalleşmek isteyen kişiler için ideal bu ürün grubu; birçok farklı egzersiz seçeneğini bünyesinde bulundurmakta, aynı zamanda birden fazla kişinin antrenman yapmasına da imkan tanımaktadır.

**With Multi-sports training products, our aim is to help users to improve in their muscle building journey. The products which are comprised of many workout options are a great opportunity for those who want to exercise outdoors and socialise with others.**

# X- ERGONOM FITNESS

ACT 114



**Metal parts are comprised of ST 37 Steel with a 3-step metal finish. Sandblasting and solvent-free zinc primer coating and electrostatic powder paint application is inherently corrosion resistant under extreme weather conditions and UV.**

Metal parçalar, 3 aşamalı metal kaplamalı ST 37 çelikten oluşur. Kumlama ve solvent içermeyen çinko astar kaplama ve elektrostatik toz boya uygulaması, aşırı hava koşulları ve UV altında olarak korozyona dayanıklıdır.



**Designed solely for Cemer X-ergonom series, cycle pedals are unique. Made of T5 aluminum, it is lightweight, durable and prevents slipping.**

Cemer X-ergonom serilerinde kullanılan bisiklet pedalları sadece bu seri için özel olarak tasarlanmıştır. T5 alüminyum gövdesi sayesinde hafif ve dayanıklı olmasının yanında, çıkıntılı tasarımı ile kaymayı engeller.



**Ergonomic handles are made using plastic co-injection with an elastomer cover. 55-shore elastomer provides a soft feel with UV resistance. 2-layer design has good grip and prevent sweating, making it easy for everyone to use them comfortably.**

Ergonomik elcikler plastik ko-enjeksiyon tekniği ile üretilmiştir ve elastomer kaplamaya sahiptir. 55 shore sertliğe sahip elastomer yumuşak hissin yanında UV dayanımı da sağlar. 2 katlı tasarım kayma ve terlemeyi engelleyerek kullanımı kolaylaştırır.



**CmrRope™ is formed by 6 strands of galvanized wires and a core either steel or fiber. Each strand is tightly braided with Polyester which is adhered to galvanized wires with a patented method to create a solid surface where polyester meets with wires. So extra protection is achieved against friction and vandalism. Surface is extremely abrasion and UV resistant also fire retardant.**

CmrRope™, fiber veya çelikten imal çekirdek üzerine sarılı 6 fitilden oluşur. Her bir fitil de galvanizli çelik tel üzerine patentli metodumuz ile sıkı bir şekilde polyester iplerin örülmesi ile elde edilir. Bu üretim tekniği sayesinde sürtünme ve vandalizme karşı ilave dayanıklılık sağlanır. Halat yüzeyi aşınma ve UV ışınlarına dayanıklı ve alev geciktirici niteliktedir.



**Exercise panels are made of 12mm HPL panels with high UV resistant and fire retardant. To increase exercise comfort, HPL minimize the generation of electrostatic charge by contact-separation or rubbing with another material.**

12mm HPL plakadan imal edilen egzersiz panelleri; yüksek UV dayanımına ve alev geciktirme özelliğine sahiptir. HPL malzeme; temas ve sürtünme ile oluşan elektrostatik yükü en aza indirerek antrenman konforunu yükseltir.

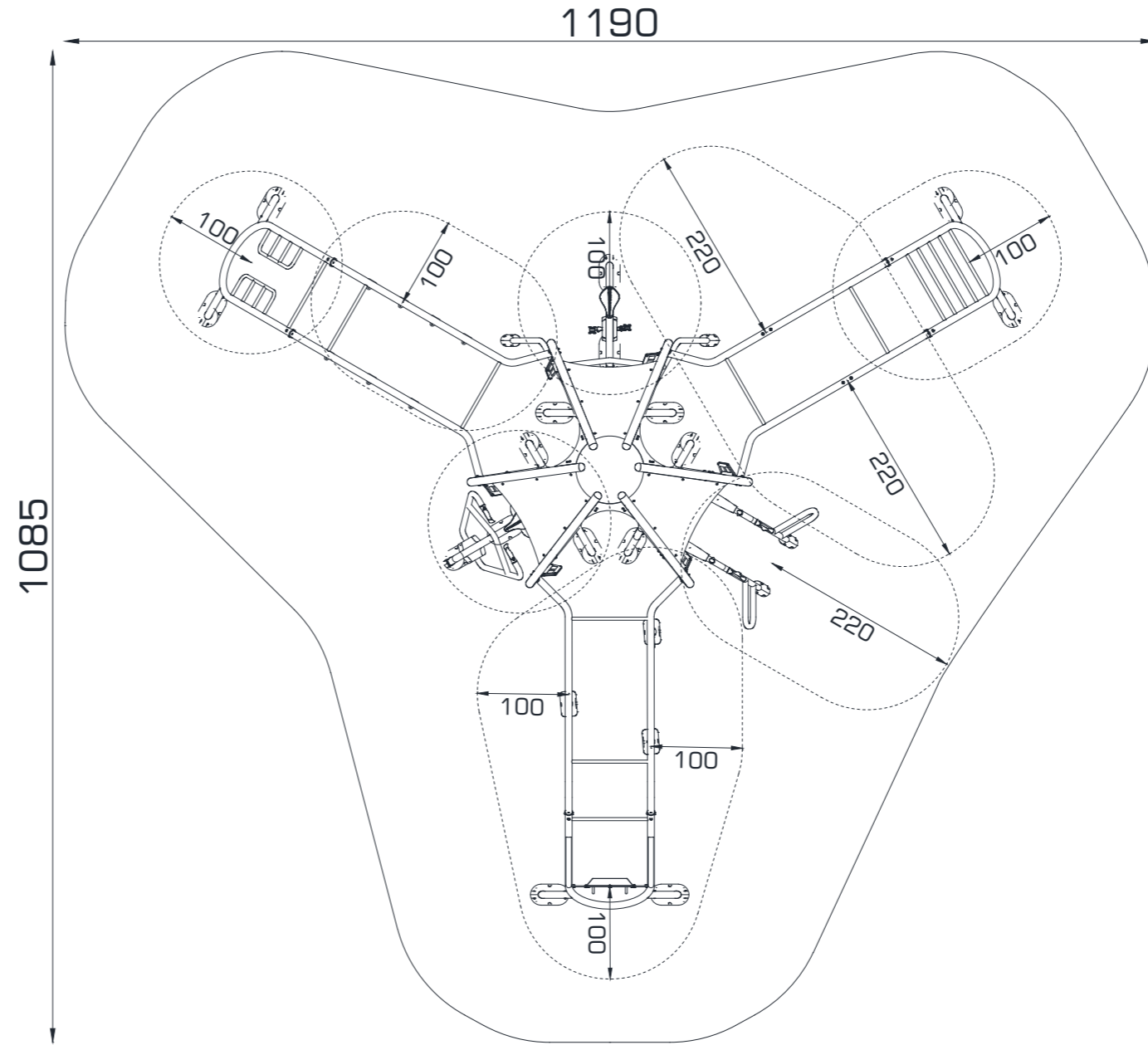


**The product is comprised of 3 polyethylene parts for weights in order to ensure muscle building. With the stop mechanism that we exclusively developed for the product, accidents and injuries are prevented due to pace and weight control.**

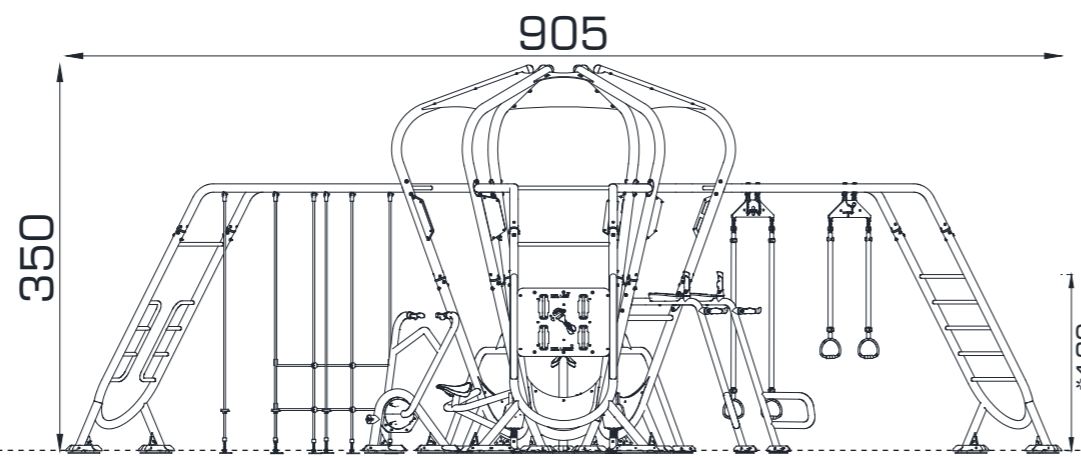
Üründe kas kazanımı arttırmak için polietilen malzemenin 3 tane ağırlık bulunmaktadır. Ürün için özel olarak geliştirdiğimiz stoplama mekanizması sayesinde hız ve ağırlık kontrolü yapılabildiği için kazaların ve yaralanmaların önüne geçilmektedir.

# X- ERGONOM FITNESS

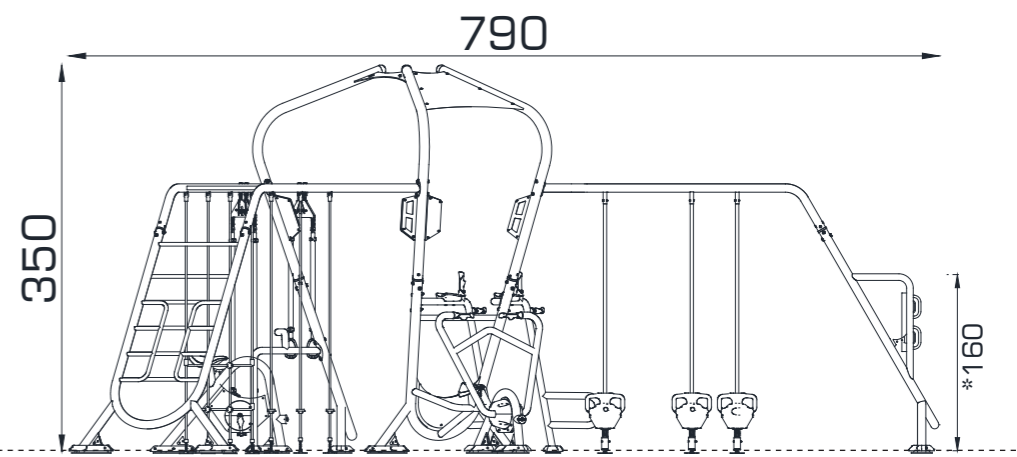
ACT 114



ÜST GÖRÜNÜŞ / **TOP VIEW**



ÖN GÖRÜNÜŞ / **FRONT VIEW**



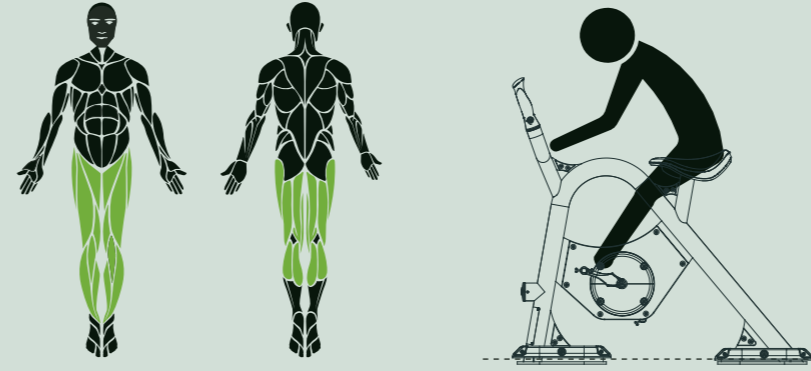
YAN GÖRÜNÜŞ / **SIDE VIEW**

Gösterilen ölçüler cm cinsindedir / **Dimensions shown are in cm**

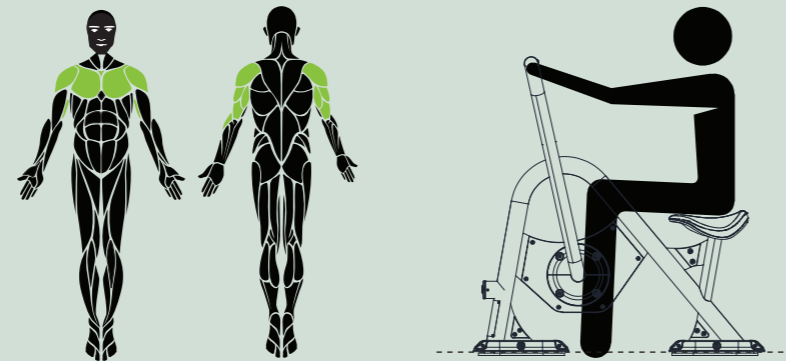
# X- ERGONOM FITNESS

ACT 114

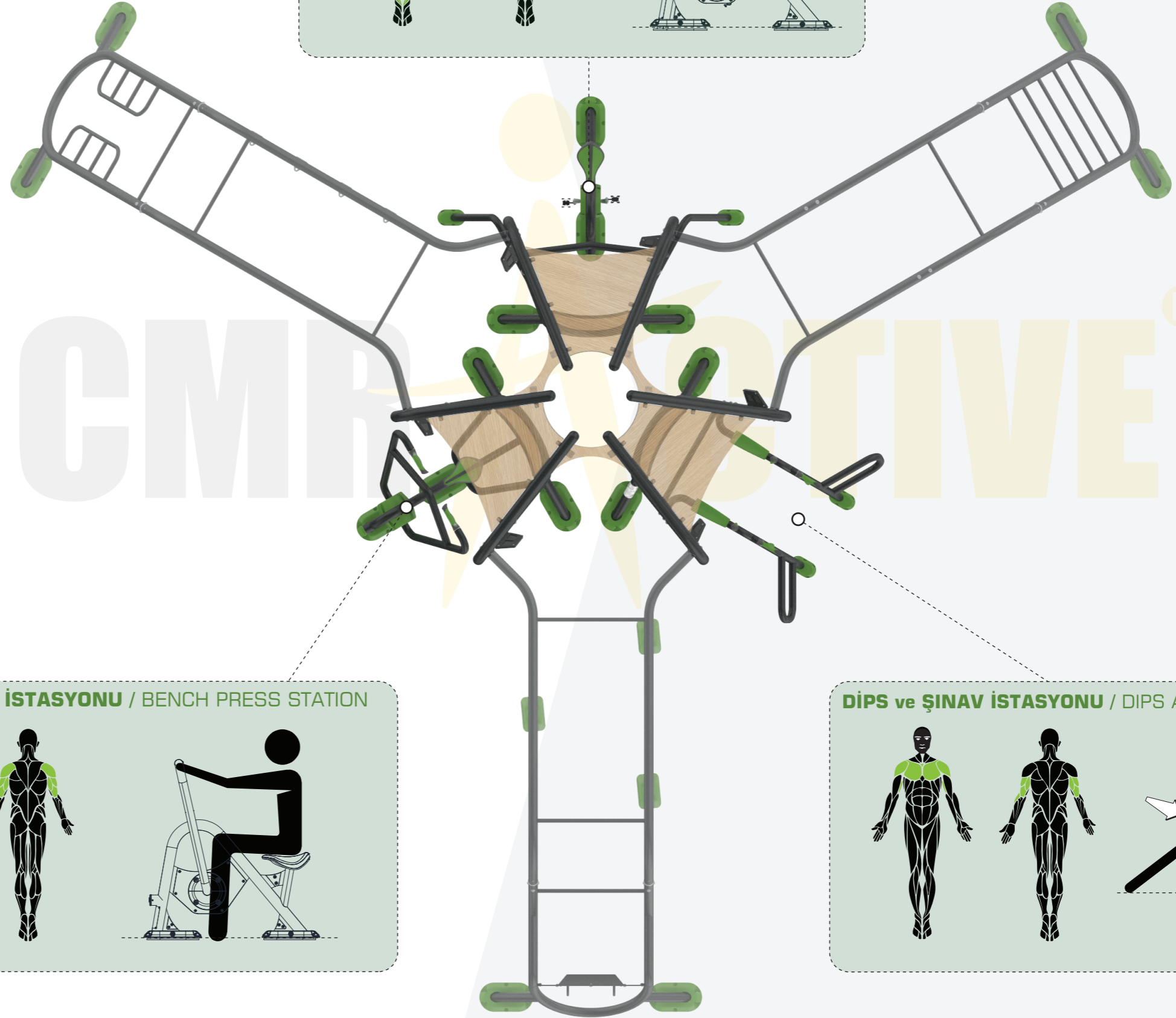
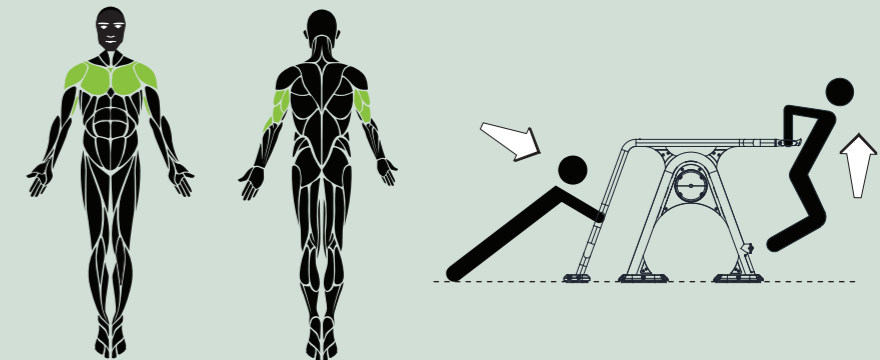
BİSİKLET İSTASYONU / CYCLING STATION



GÖĞÜS İTME İSTASYONU / BENCH PRESS STATION



DİPS ve ŞINAV İSTASYONU / DIPS AND PUSH UP STATION



# X- ERGONOM FITNESS

ACT 114

