

# X- ERGONOM FITNESS

ACT 113



CMR ACTIVE®

## Ürün Bilgisi / Product Information

Boyutlar / Dimensions (LxWxH) : 7,9 x 9,1 x 3,5m

Yaş Grubu / Age Group : ≥140 cm

Kapasitesi / Capacity : 7

Düşme Yüksekliği / Fall Height : 2,4 m

Çalışma Alanı / Training Area : 32,2 m²

Güvenlik Alanı / Safety Area : 76,1 m²



**Kardiyo** / Cardio



**Isınma** / Warm-up



**Güçlenme** / Strength



## X - ERGONOM FITNESS / MULTIPLE TRAINING

Çoklu spor ekipmanları, kas gelişimi sağlamayı hedefleyen kişiler düşünülerek tasarlanmıştır. Açık havada hem spor yapıp hem sosyalleşmek isteyen kişiler için ideal bu ürün grubu; birçok farklı egzersiz seçeneğini bünyesinde bulundurmakta, aynı zamanda birden fazla kişinin antrenman yapmasına da imkan tanımaktadır.

**With Multi-sports training products, our aim is to help users to improve in their muscle building journey. The products which are comprised of many workout options are a great opportunity for those who want to exercise outdoors and socialise with others.**



# X- ERGONOM FITNESS

ACT 113



**Metal parts are comprised of ST 37 Steel with a 3-step metal finish. Sandblasting and solvent-free zinc primer coating and electrostatic powder paint application is inherently corrosion resistant under extreme weather conditions and UV.**

Metal parçalar, 3 aşamalı metal kaplamalı ST 37 çelikten oluşur. Kumlama ve solvent içermeyen çinko astar kaplama ve elektrostatik toz boya uygulaması, aşırı hava koşulları ve UV altında olarak korozyona dayanıklıdır.



**ComRope™ is formed by 6 strands of galvanized wires and a core either steel or fiber. Each strand is tightly braided with Polyester which is adhered to galvanized wires with a patented method to create a solid surface where polyester meets with wires. So extra protection is achieved against friction and vandalism. Surface is extremely abrasion and UV resistant also fire retardant.**

ComRope™, fiber veya çelikten imal çekirdek üzerine sarılı 6 fitilden oluşur. Her bir fitil de galvanizli çelik tel üzerine patentli metodumuz ile sıkı bir şekilde polyester iplerin örülmesi ile elde edilir. Bu üretim tekniği sayesinde sürtünme ve vandalizme karşı ilave dayanıklılık sağlanır. Halat yüzeyi aşınma ve UV ışınlarına dayanıklı ve alev geciktirici niteliktedir.



**Chest support is made of polyethylene with plastic injection technique. It is designed to provide extra comfort during exercise.**

Göğüs desteği elemanı, plastik enjeksiyon tekniği ile polietilen malzemeden üretilmiştir. Egzersiz boyunca ekstra rahatlık sağlaması için özel olarak tasarlanmıştır.



**X-ergonom seats are designed to provide comfortable seating to people with different weight and height. Seats are made using plastic co-injection with an elastomer cover. Elastomer cover is UV resistant and waterproof.**

X-ergonom koltukları; farklı boy ve kilodaki insanların rahatça oturabilecekleri şekilde tasarlanmıştır. Plastik ko-enjeksiyon tekniği ile üretilmiştir ve elastomer kaplamaya sahip olan koltuklar suya ve UV ışınlarına karşı dayanıklıdır.



**Ergonomic handles are made using plastic co-injection with an elastomer cover. 55-shore elastomer provides a soft feel with UV resistance. 2-layer design has good grip and prevent sweating, making it easy for everyone to use them comfortably.**

Ergonomik elcikler plastik ko-enjeksiyon tekniği ile üretilmiştir ve elastomer kaplamaya sahiptir. 55 shore sertliğe sahip elastomer yumuşak hissin yanında UV dayanımı da sağlar. 2 katlı tasarım kayma ve terlemeyi engelleyerek kullanımı kolaylaştırır.



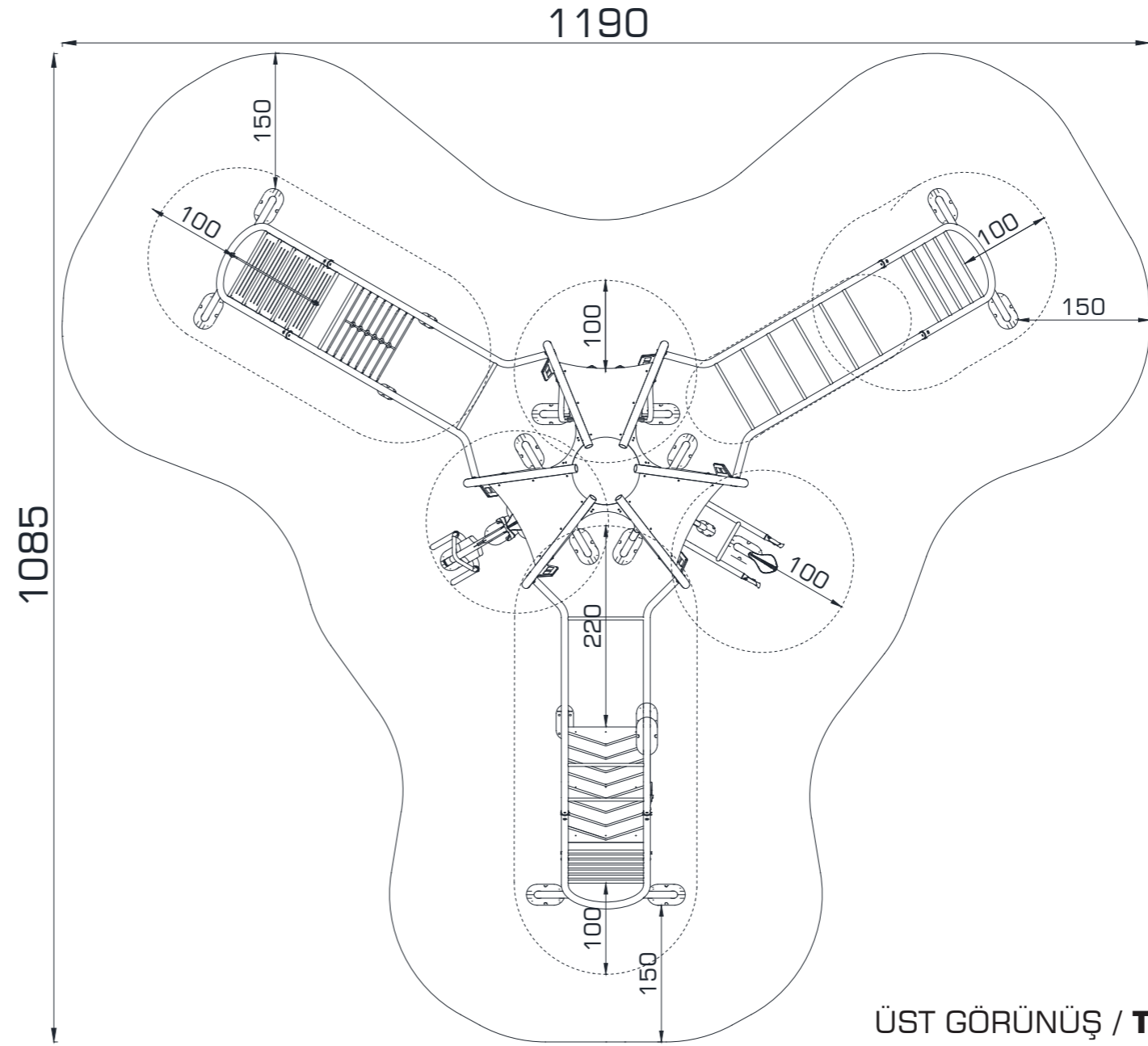
**Exercise panels are made of 12mm HPL panels with high UV resistant and fire retardant. To increase exercise comfort, HPL minimize the generation of electrostatic charge by contact-separation or rubbing with another material.**

12mm HPL plakadan imal edilen egzersiz panelleri; yüksek UV dayanımına ve alev geciktirme özelliğine sahiptir. HPL malzeme; temas ve sürtünme ile oluşan elektrostatik yükü en aza indirerek antrenman konforunu yükseltir.

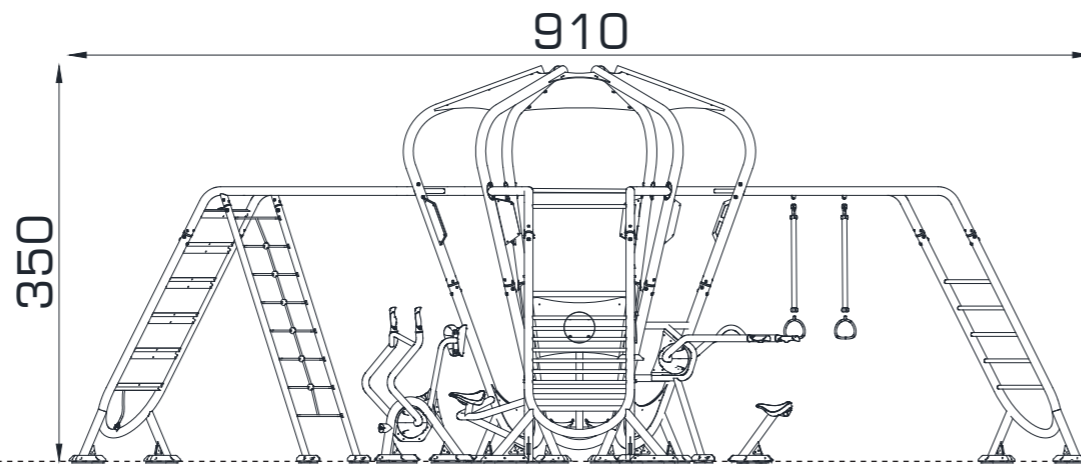


# X- ERGONOM FİTNESS

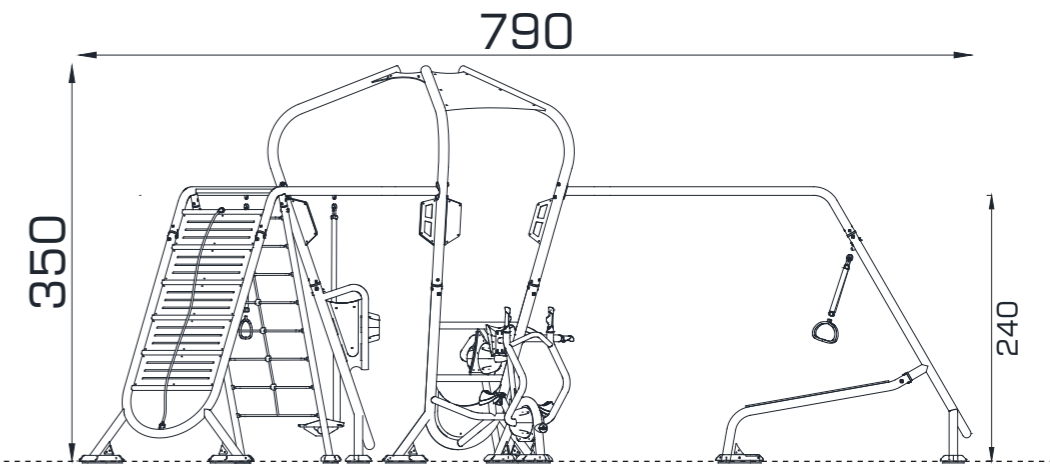
ACT 113



ÜST GÖRÜNÜŞ / TOP VIEW



ÖN GÖRÜNÜŞ / FRONT VIEW



YAN GÖRÜNÜŞ / SIDE VIEW

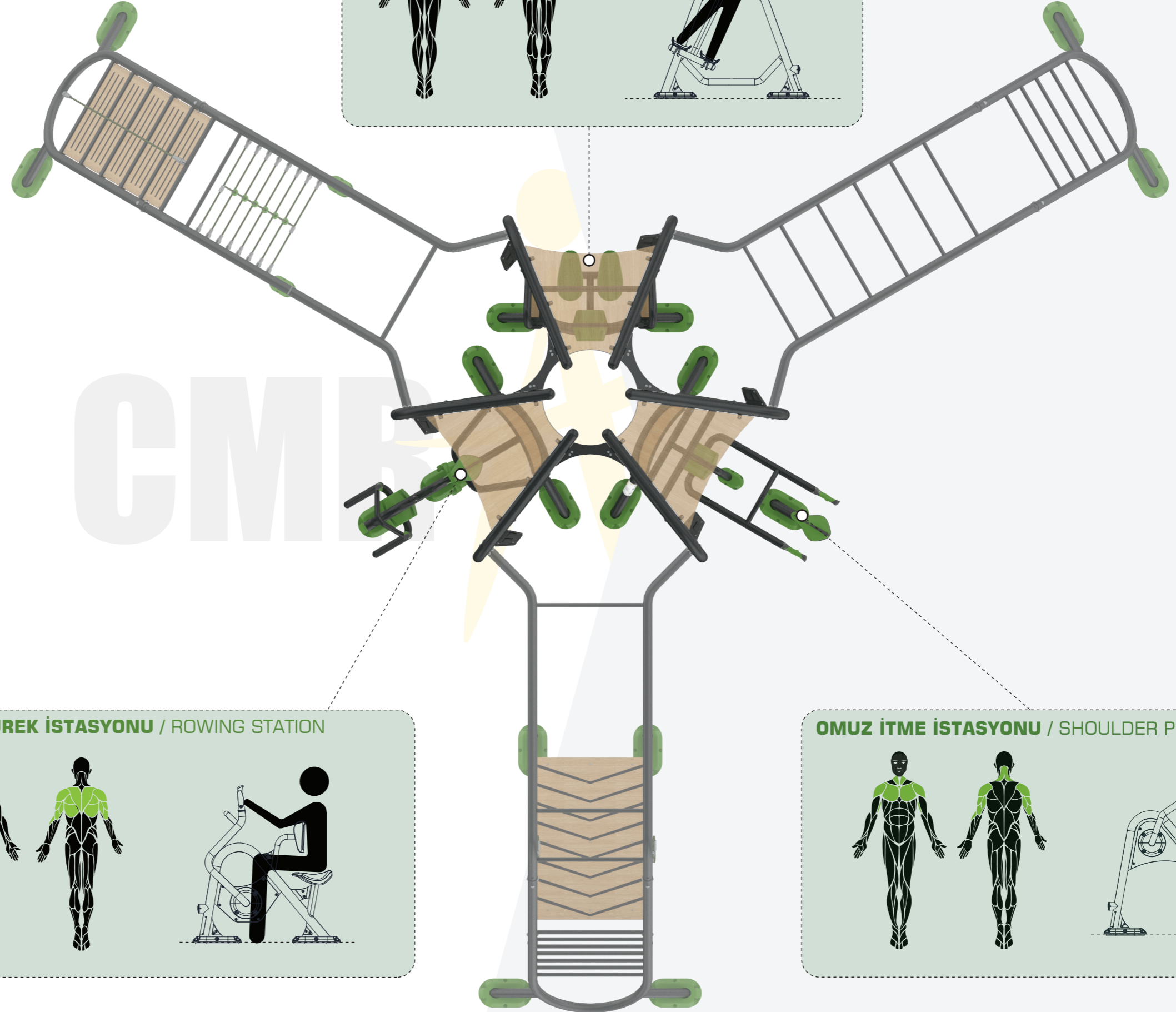
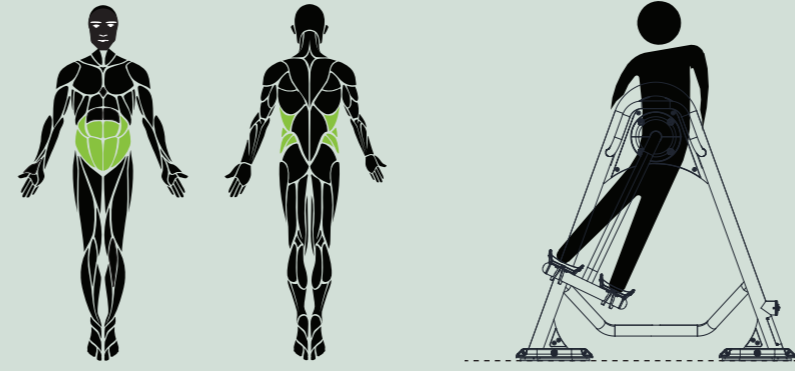
Gösterilen ölçüler cm cinsindedir / Dimensions shown are in cm



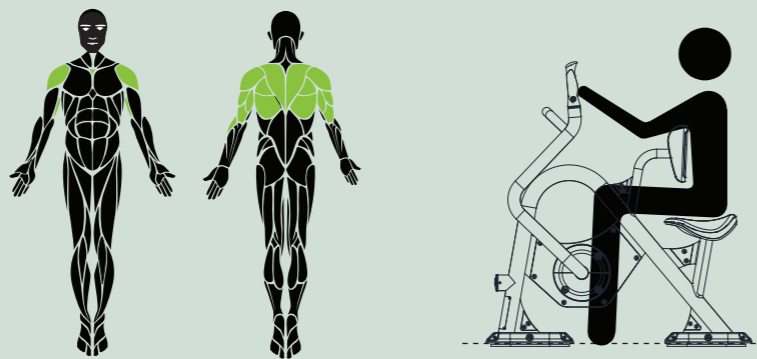
# X- ERGONOM FITNESS

ACT 113

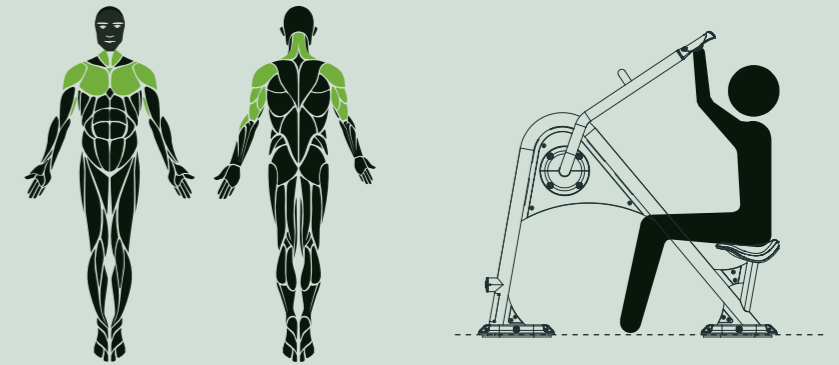
BEL ESNETME İSTASYONU / WAIST STRETCHING STATION



KÜREK İSTASYONU / ROWING STATION



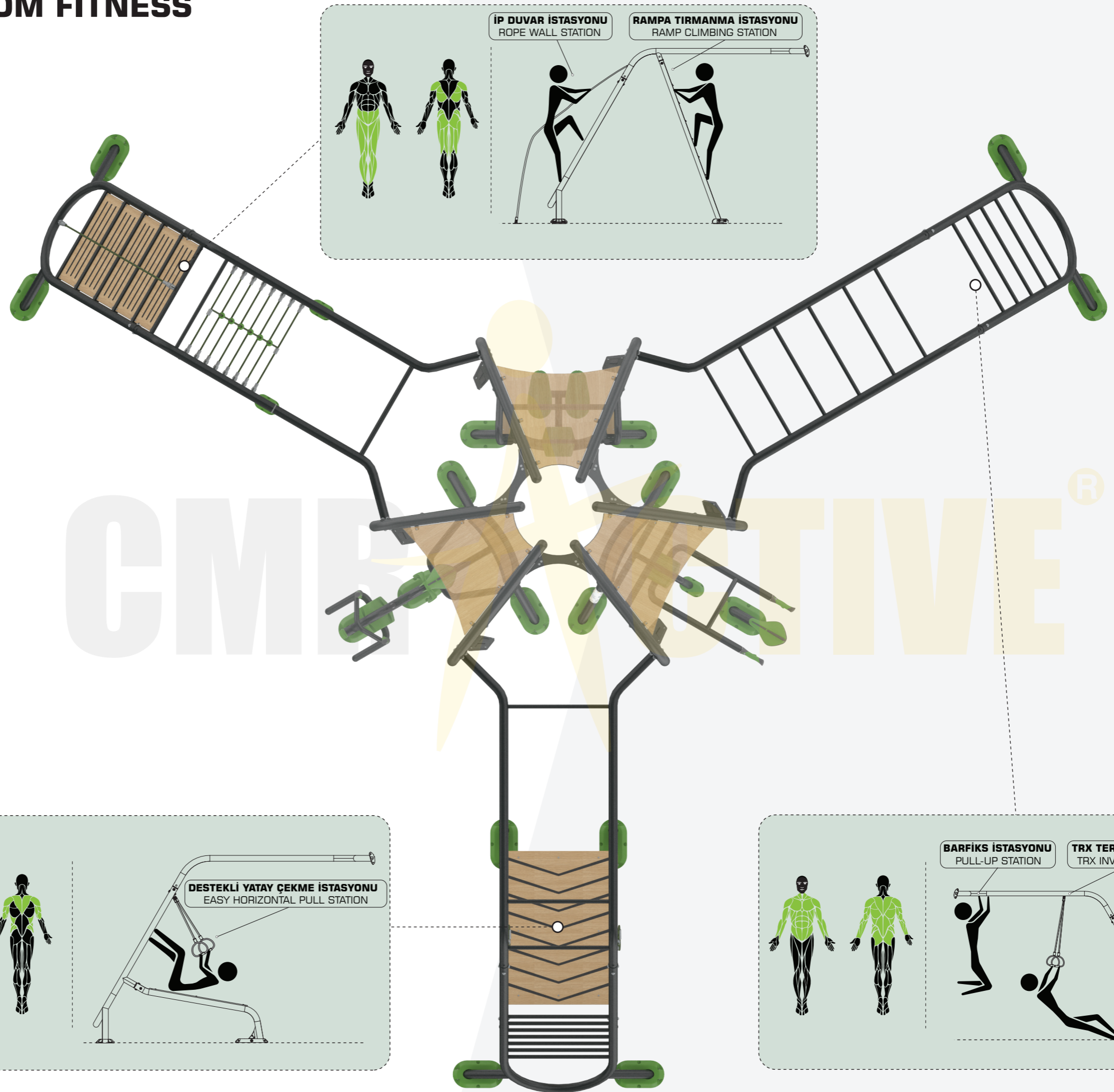
OMUZ İTME İSTASYONU / SHOULDER PRESS STATION





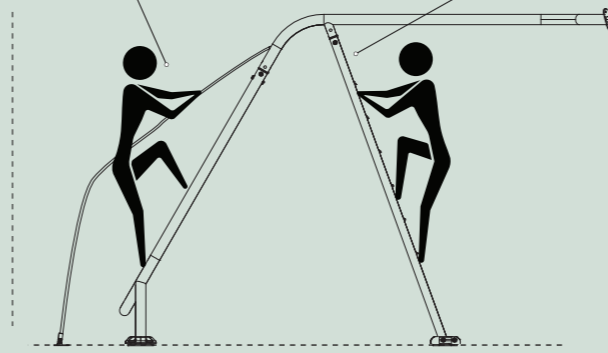
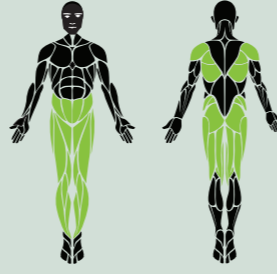
# X- ERGONOM FİTNESS

ACT 113

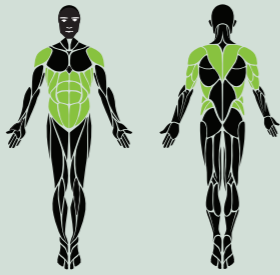


İP DUVAR İSTASYONU  
ROPE WALL STATION

RAMPA TIRMANMA İSTASYONU  
RAMP CLIMBING STATION



DESTEKLİ YATAY ÇEKME İSTASYONU  
EASY HORIZONTAL PULL STATION



BARFIKS İSTASYONU  
PULL-UP STATION

TRX TERS KÜREK İSTASYONU  
TRX INVERTED ROW STATION

ŞINAV İSTASYONU  
PUSH-UP STATION

