

# X- ERGONOM FITNESS

ACT 112



CMR ACTIVE®

## Ürün Bilgisi / Product Information

Boyutlar / Dimensions (LxWxH) : 4,4 x 4,1 x 3,5m




Yaş Grubu / Age Group : ≥140 cm

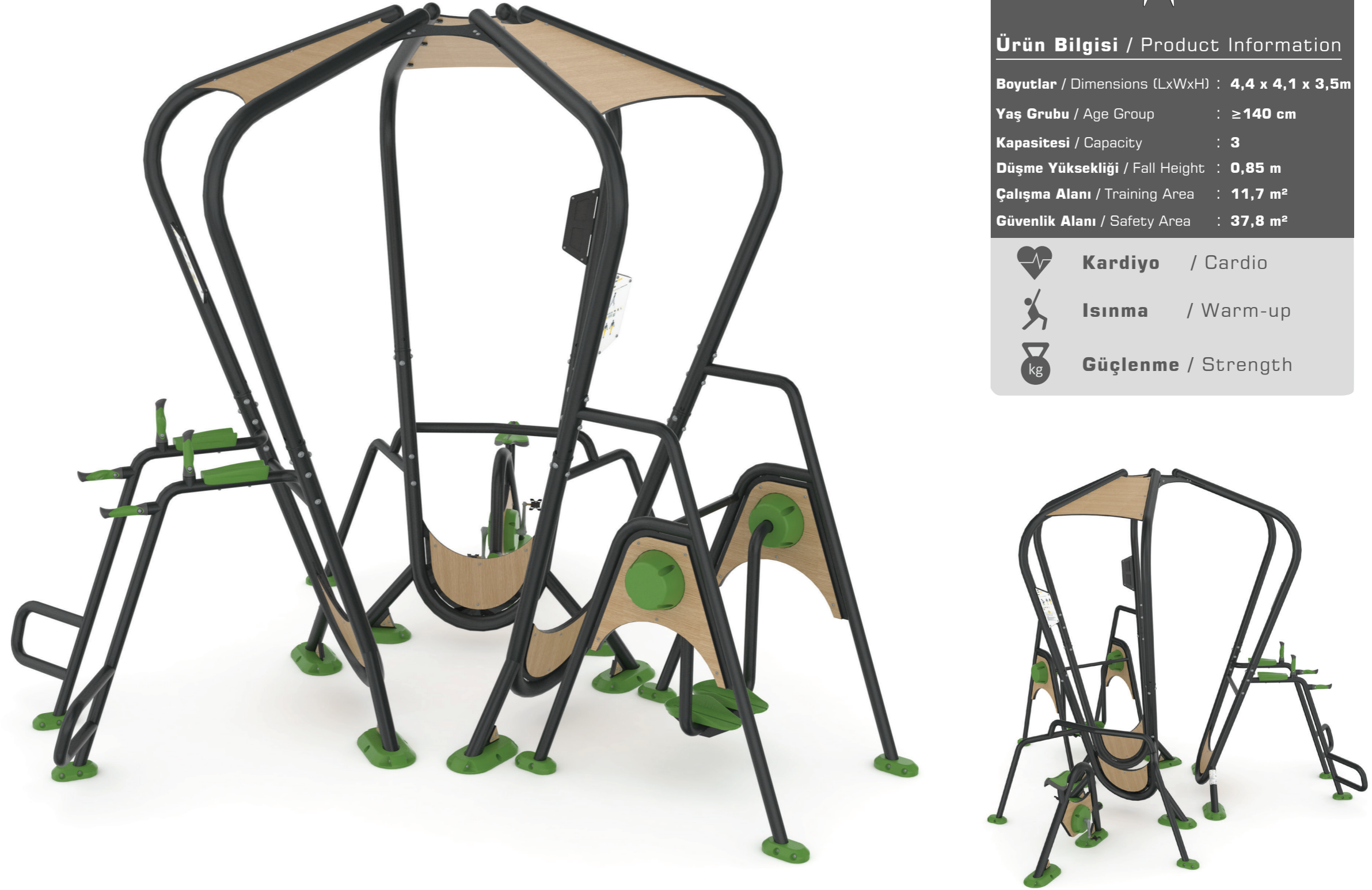
Kapasitesi / Capacity : 3

Düşme Yüksekliği / Fall Height : 0,85 m

Çalışma Alanı / Training Area : 11,7 m²

Güvenlik Alanı / Safety Area : 37,8 m²

-  **Kardiyo** / Cardio
-  **Isınma** / Warm-up
-  **Güçlenme** / Strength



## X - ERGONOM FITNESS / MULTIPLE TRAINING

Çoklu spor ekipmanları, kas gelişimi sağlamayı hedefleyen kişiler düşünülerek tasarlanmıştır. Açık havada hem spor yapıp hem sosyalleşmek isteyen kişiler için ideal bu ürün grubu; birçok farklı egzersiz seçeneğini bünyesinde bulundurmakta, aynı zamanda birden fazla kişinin antrenman yapmasına da imkan tanımaktadır.

**With Multi-sports training products, our aim is to help users to improve in their muscle building journey. The products which are comprised of many workout options are a great opportunity for those who want to exercise outdoors and socialise with others.**

# X- ERGONOM FITNESS

ACT 112



**Metal parts are comprised of ST 37 Steel with a 3-step metal finish. Sandblasting and solvent-free zinc primer coating and electrostatic powder paint application is inherently corrosion resistant under extreme weather conditions and UV.**

Metal parçalar, 3 aşamalı metal kaplamalı ST 37 çelikten oluşur. Kumlama ve solvent içermeyen çinko astar kaplama ve elektrostatik toz boya uygulaması, aşırı hava koşulları ve UV altında olarak korozyona dayanıklıdır.



**Exercise panels are made of 12mm HPL panels with high UV resistant and fire retardant. To increase exercise comfort, HPL minimize the generation of electrostatic charge by contact-separation or rubbing with another material.**

12mm HPL plakadan imal edilen egzersiz panelleri; yüksek UV dayanımına ve alev geciktirme özelliğine sahiptir. HPL malzeme; temas ve sürtünme ile oluşan elektrostatik yükü en aza indirerek antrenman konforunu yükseltir.



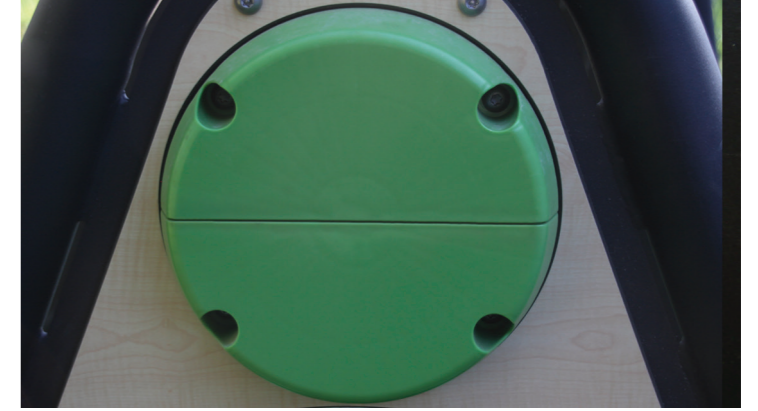
**Designed solely for Cemer X-ergonom series, cycle pedals are unique. Made of T5 aluminum, it is lightweight, durable and prevents slipping.**

Cemer X-ergonom serilerinde kullanılan bisiklet pedalları sadece bu seri için özel olarak tasarlanmıştır. T5 alüminyum gövdesi sayesinde hafif ve dayanıklı olmasının yanında, çıkıntılı tasarımı ile kaymayı engeller.



**Polyethylene injection molded anchorage covers are used to seal the metal anchors and provide a nicer look.**

Enjeksiyon kalıp tekniğiyle polietilen malzemeden üretilen ankraj kapakları ile metal ayaklar kapatılmakta ve tasarımı tamamlanmaktadır.



**DK - S Rosta Torsion mechanism in X-ergonom series are designed to provide real cycling and swinging experience and durability. Shafts and ball bearings are made of chrome and weather-proof bedding is used to prevent rusting.**

X-ergonom serilerinde bulunan DK - S Rosta torsiyon mekanizması dayanıklılık, gerçek bisiklet ve sallanma deneyimi sunacak şekilde tasarlanmıştır. Şaft ve rulmanlar kromdan imaldir ve paslanmayı önlemek için hava koşullarına dayanıklı yatak kullanılmıştır.

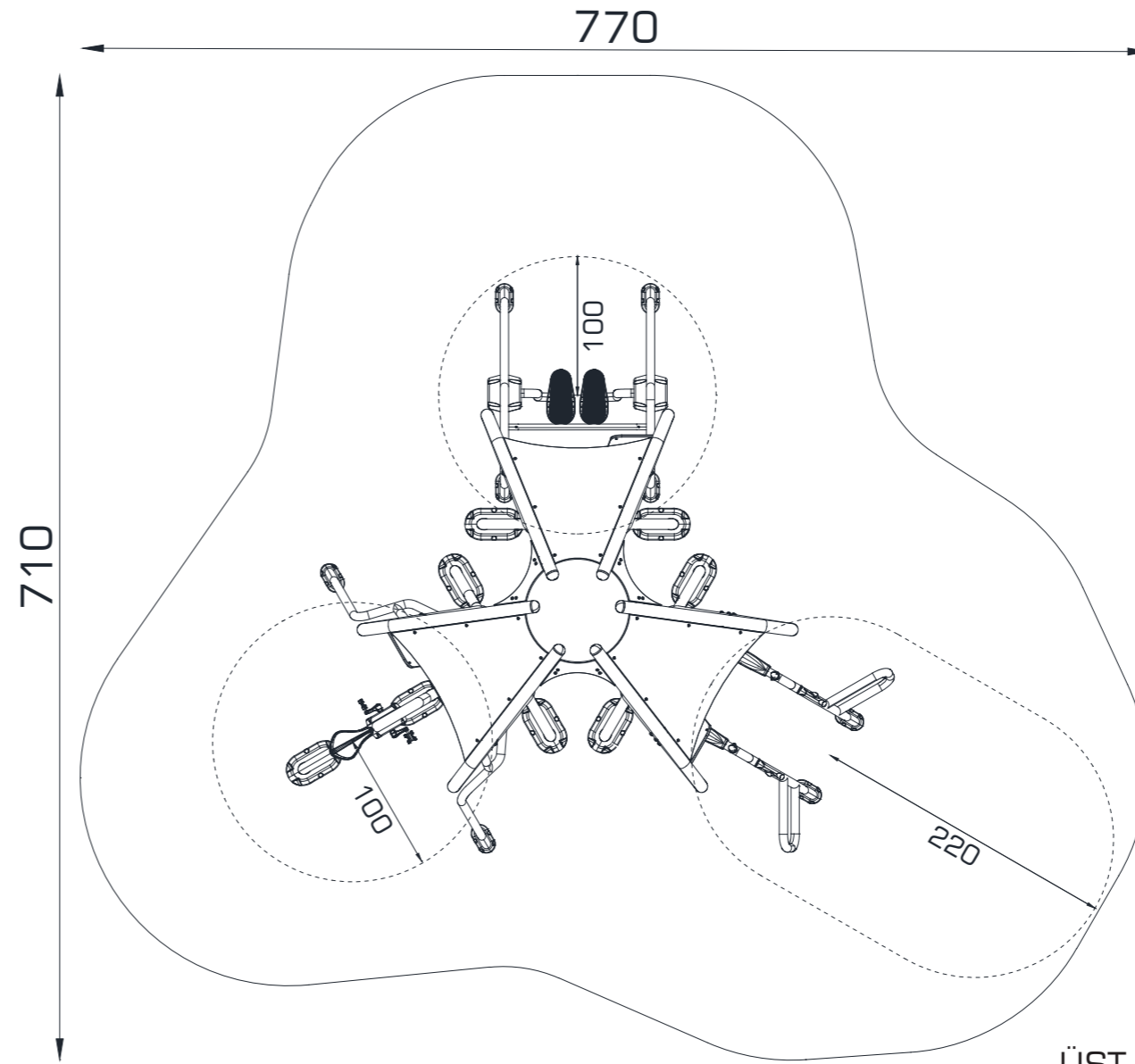


**X-ergonom steps fit in perfectly with equipment design. It is made by plastic injection technique for all shoe sizes and provides grip in all conditions with specially designed patterns.**

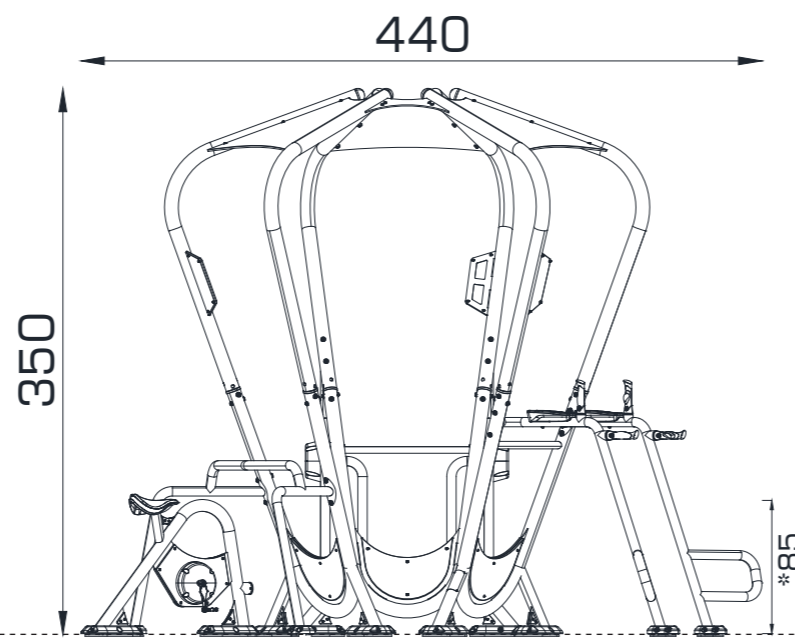
X-ergonom ayak basma aparatları, serinin görünümüne uyum sağlayacak şekilde tasarlanıp plastik enjeksiyon tekniği ile üretilmektedir. Özel tasarım desenleri sayesinde tüm ayak numaraları için her koşulda yüksek tutunma sağlar.

# X- ERGONOM FITNESS

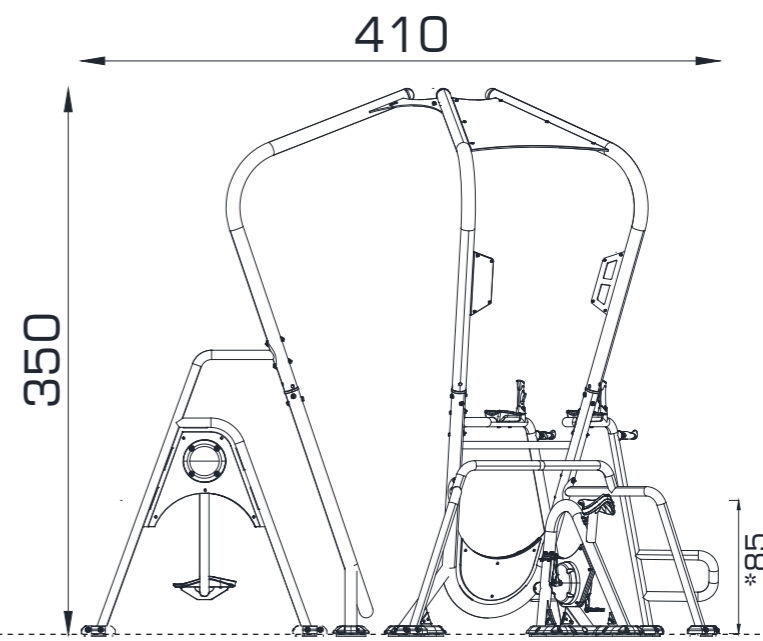
ACT 112



ÜST GÖRÜNÜŞ / TOP VIEW



ÖN GÖRÜNÜŞ / FRONT VIEW



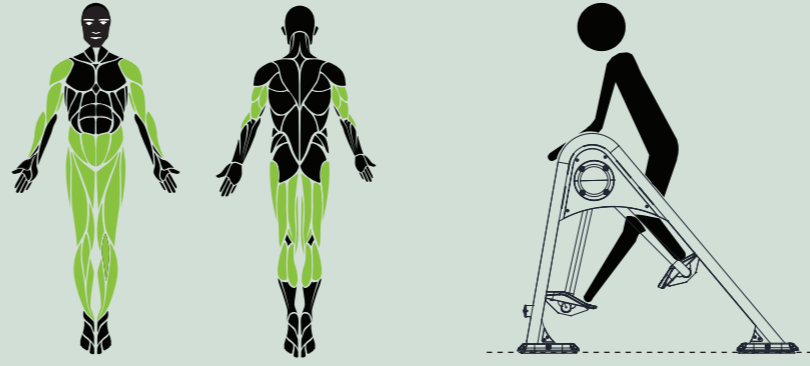
YAN GÖRÜNÜŞ / SIDE VIEW

Gösterilen ölçüler cm cinsindedir / Dimensions shown are in cm

# X- ERGONOM FITNESS

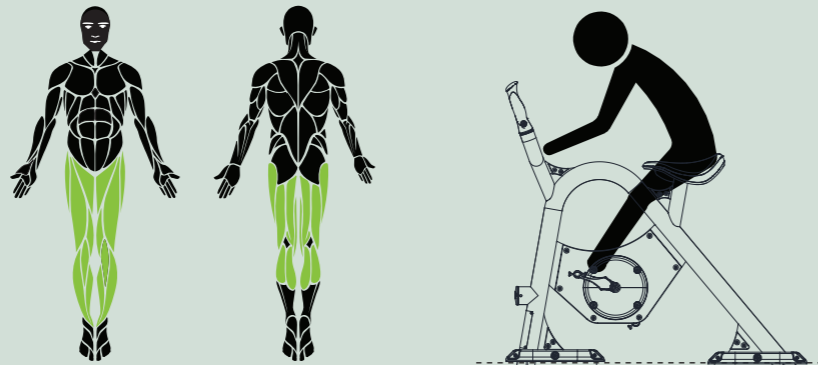
ACT 112

## AY YÜRÜYÜŞÜ İSTASYONU / MOONWALK STATION



CMR ACTIVE®

## BİSİKLET İSTASYONU / CYCLING STATION



## DİPS ve ŞINAV İSTASYONU / DIPS AND PUSH UP STATION

