

X- ERGONOM FITNESS

ACT 111



CMR ACTIVE®

Ürün Bilgisi / Product Information

Boyutlar / Dimensions (LxWxH) : 3,2 x 2,75 x 3,5m

Yaş Grubu / Age Group : ≥140 cm

Kapasitesi / Capacity : 3

Düşme Yüksekliği / Fall Height : 0,65 m

Çalışma Alanı / Training Area : 9,5 m²

Güvenlik Alanı / Safety Area : 28,3 m²



Kardiyo / Cardio



Isınma / Warm-up



Güçlenme / Strength



X - ERGONOM FITNESS / MULTIPLE TRAINING

Çoklu spor ekipmanları, kas gelişimi sağlamayı hedefleyen kişiler düşünülerek tasarlanmıştır. Açık havada hem spor yapıp hem sosyalleşmek isteyen kişiler için ideal bu ürün grubu; birçok farklı egzersiz seçeneğini bünyesinde bulundurmakta, aynı zamanda birden fazla kişinin antrenman yapmasına da imkan tanımaktadır.

With Multi-sports training products, our aim is to help users to improve in their muscle building journey. The products which are comprised of many workout options are a great opportunity for those who want to exercise outdoors and socialise with others.

X- ERGONOM FITNESS

ACT 111



Metal parts are comprised of ST 37 Steel with a 3-step metal finish. Sandblasting and solvent-free zinc primer coating and electrostatic powder paint application is inherently corrosion resistant under extreme weather conditions and UV.

Metal parçalar, 3 aşamalı metal kaplamalı ST 37 çelikten oluşur. Kumlama ve solvent içermeyen çinko astar kaplama ve elektrostatik toz boya uygulaması, aşırı hava koşulları ve UV altında olarak korozyona dayanıklıdır.



Exercise panels are made of 12mm HPL panels with high UV resistant and fire retardant. To increase exercise comfort, HPL minimize the generation of electrostatic charge by contact-separation or rubbing with another material.

12mm HPL plakadan imal edilen egzersiz panelleri; yüksek UV dayanımına ve alev geciktirme özelliğine sahiptir. HPL malzeme; temas ve sürtünme ile oluşan elektrostatik yükü en aza indirerek antrenman konforunu yükseltir.



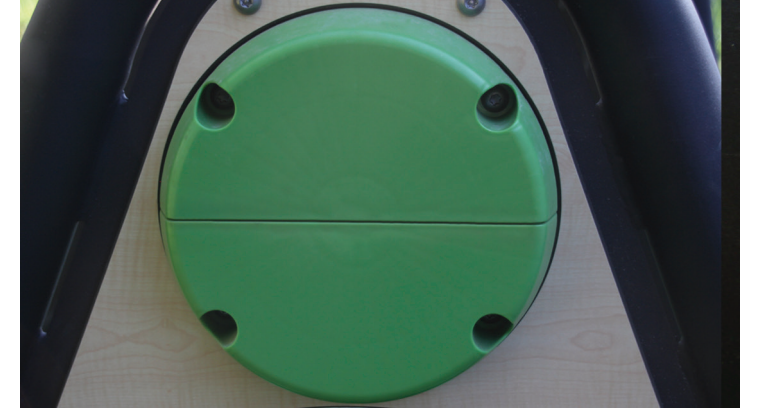
Torx panhead bolts are hidden in beddings and do not require any additional covers. They are alkaline coated for high corrosion resistance.

Torx yuvarlatılmış kafalı civatalar plastik parçalarda bulunan oyuklara gizlenmiştir ve bu sayede ilave kapak kullanımına ihtiyaç duyulmamaktadır. Yüksek korozyon dayanımı için bütün civatalar alkali kaplamadır.



Polyethylene injection molded anchorage covers are used to seal the metal anchors and provide a nicer look.

Enjeksiyon kalıp tekniğiyle polietilen malzemeden üretilen ankraj kapakları ile metal ayaklar kapatılmakta ve tasarımı tamamlanmaktadır.



DK - S Rosta Torsion mechanism in X-ergonom series are designed to provide real cycling and swinging experience and durability. Shafts and ball bearings are made of chrome and weather-proof bedding is used to prevent rusting.

X-ergonom serilerinde bulunan DK - S Rosta torsiyon mekanizması dayanıklılık, gerçek bisiklet ve sallanma deneyimi sunacak şekilde tasarlanmıştır. Şaft ve rulmanlar kromdan imaldir ve paslanmayı önlemek için hava koşullarına dayanıklı yatak kullanılmıştır.

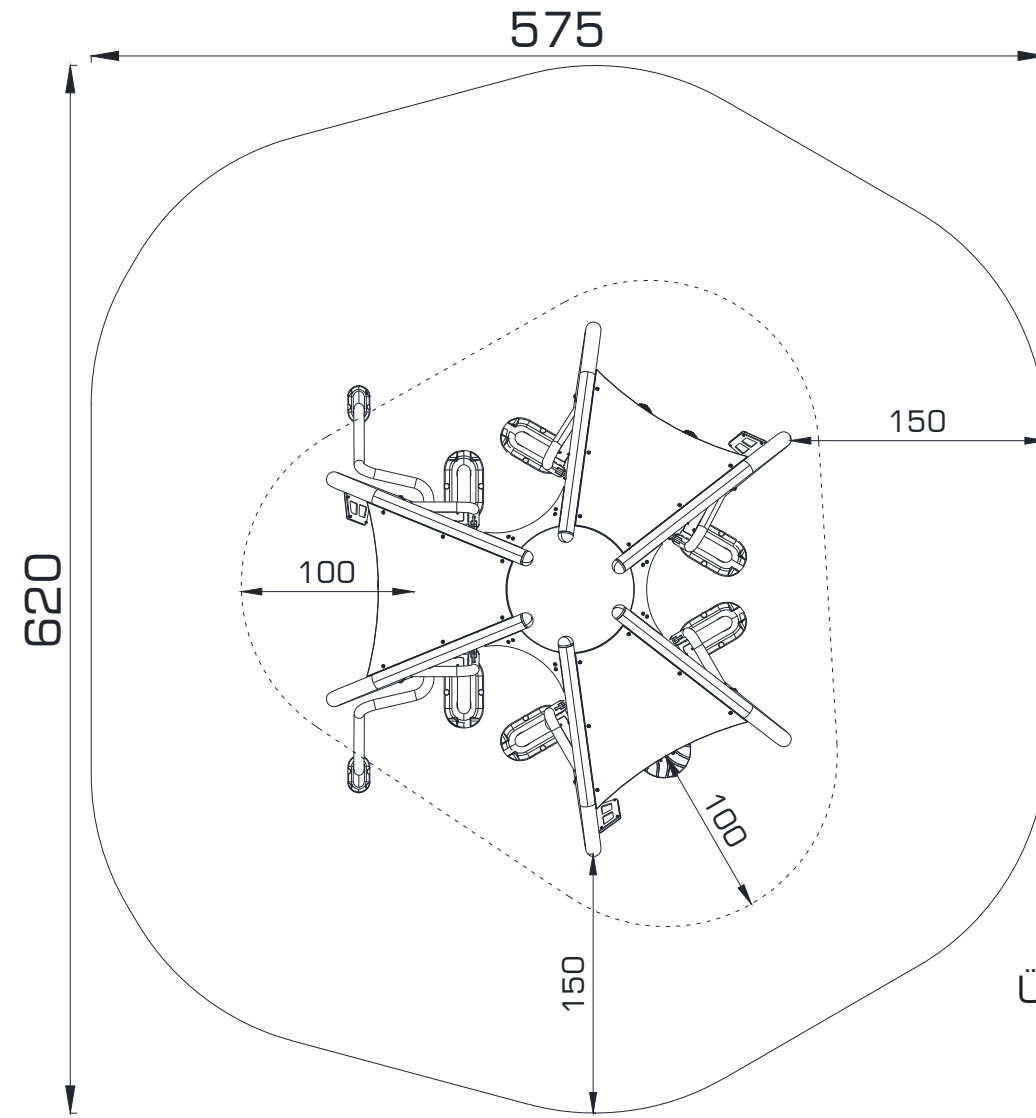


X-ergonom steps fit in perfectly with equipment design. It is made by plastic injection technique for all shoe sizes and provides grip in all conditions with specially designed patterns.

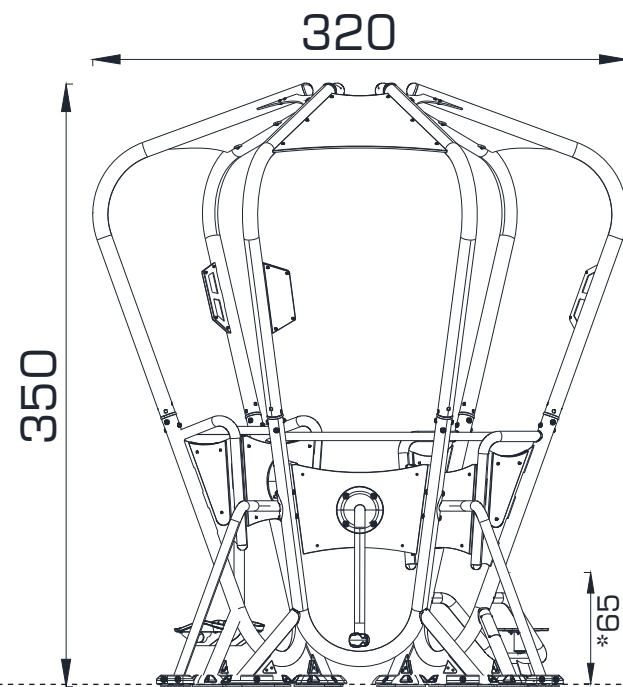
X-ergonom ayak basma aparatları, serinin görünümüne uyum sağlayacak şekilde tasarlanıp plastik enjeksiyon tekniği ile üretilmektedir. Özel tasarım desenleri sayesinde tüm ayak numaraları için her koşulda yüksek tutunma sağlar.

X- ERGONOM FITNESS

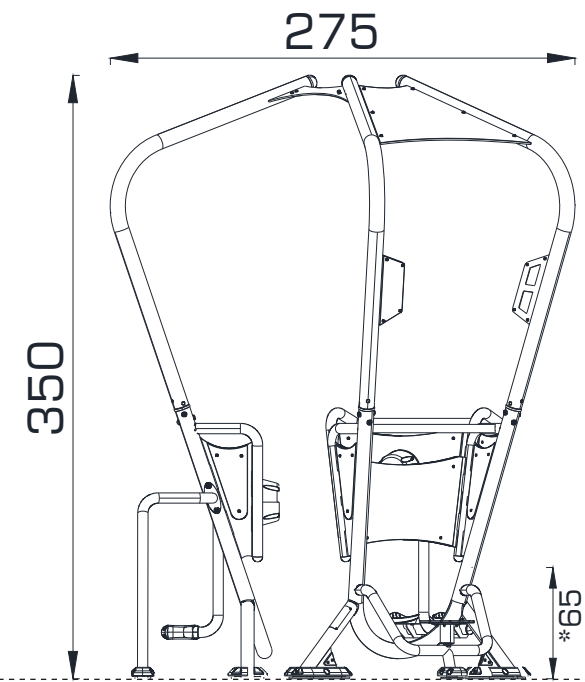
ACT 111



ÜST GÖRÜNÜŞ / TOP VIEW



ÖN GÖRÜNÜŞ / FRONT VIEW



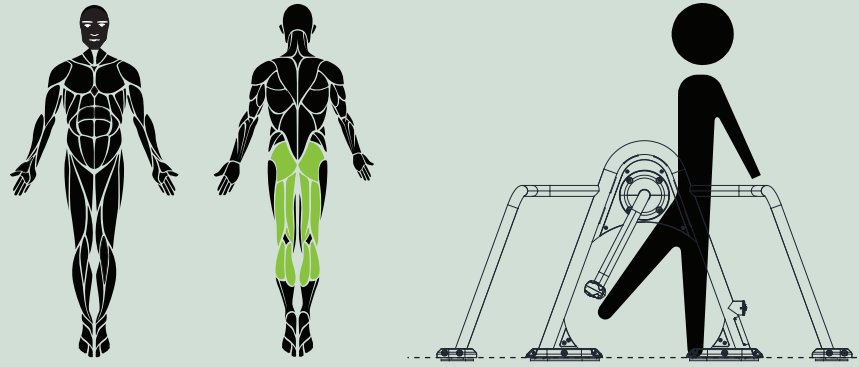
YAN GÖRÜNÜŞ / SIDE VIEW

Gösterilen ölçüler cm cinsindedir / Dimensions shown are in cm

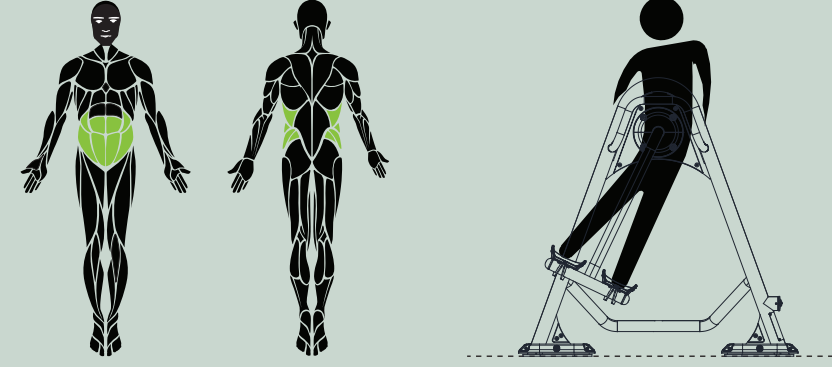
X- ERGONOM FITNESS

ACT 111

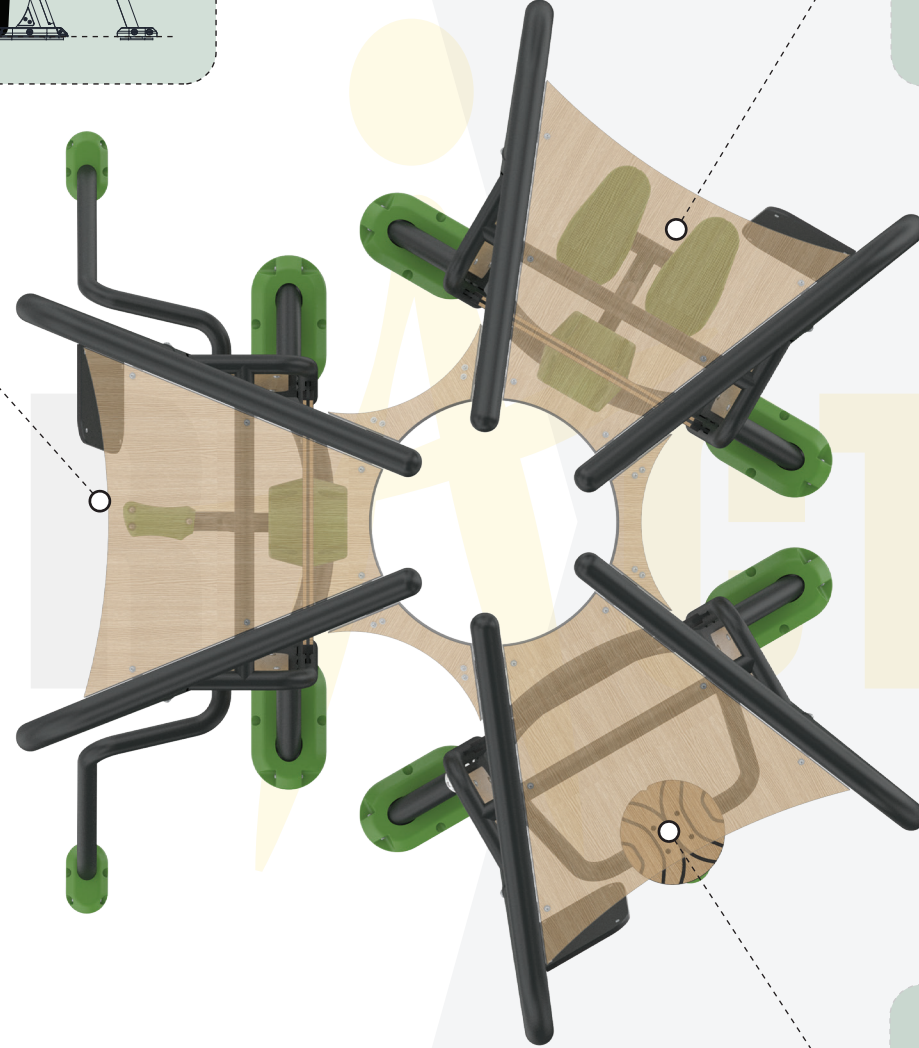
BACAK & KALÇA İTME İSTASYONU / GLUTE STATION



BEL ESNETME İSTASYONU / WAIST STRECHING STATION



CMR ACTIVE®



TWİST İSTASYONU / TWİST STATION

