

X- ERGONOM FITNESS

ACT 109



CMR ACTIVE®

Ürün Bilgisi / Product Information

Boyutlar / Dimensions (LxWxH) : 1,55 x 1,1 x 1,5m

Yaş Grubu / Age Group : ≥140 cm

Kapasitesi / Capacity : 2

Düşme Yüksekliği / Fall Height : 0,65 m

Çalışma Alanı / Training Area : 8,6 m²

Güvenlik Alanı / Safety Area : 13,8 m²



Kardiyo / Cardio



Isınma / Warm-up



X - ERGONOM FITNESS / CARDIO TRAINING

Kardiyo antrenman grubu, yağ yakımını amaçlayan antrenmanlar yapmak isteyen kişiler için tasarlanmış olup; yaş ve yetenekleri doğrultusunda tempoyu arttırarak açık havada spor yapmayı mümkün kılmaktadır.

Cardio training products are designed for those who want to work out in order to burn fat and stay fit while exercising outdoors. Intensity of the workouts can be determined by the user's age and skills.

X- ERGONOM FITNESS

ACT 109



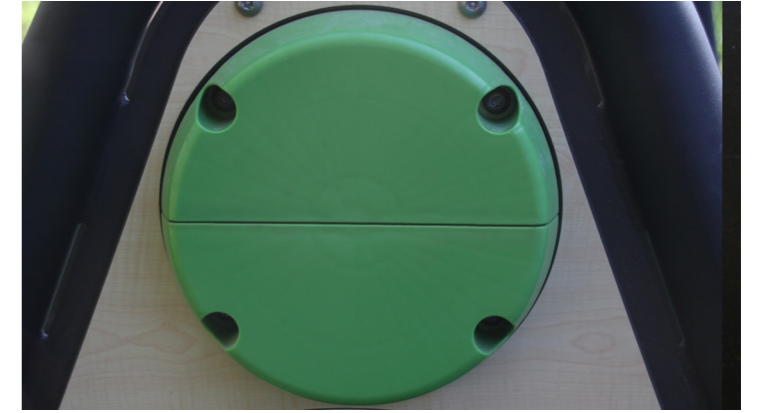
Metal parts are comprised of ST 37 Steel with a 3-step metal finish. Sandblasting and solvent-free zinc primer coating and electrostatic powder paint application is inherently corrosion resistant under extreme weather conditions and UV.

Metal parçalar, 3 aşamalı metal kaplamalı ST 37 çelikten oluşur. Kumlama ve solvent içermeyen çinko astar kaplama ve elektrostatik toz boya uygulaması, aşırı hava koşulları ve UV altında olarak korozyona dayanıklıdır.



Torx panhead bolts are hidden in beddings and do not require any additional covers. They are alkaline coated for high corrosion resistance.

Torx yuvarlatılmış kafalı civatalar plastik parçalarda bulunan oyuklara gizlenmiştir ve bu sayede ilave kapak kullanımına ihtiyaç duyulmamaktadır. Yüksek korozyon dayanımı için bütün civatalar alkali kaplamadır.



DK - S Rosta Torsion mechanism in X-ergonom series are designed to provide real cycling and swinging experience and durability. Shafts and ball bearings are made of chrome and weather-proof bedding is used to prevent rusting.

X-ergonom serilerinde bulunan DK - S Rosta torsiyon mekanizması dayanıklılık, gerçek bisiklet ve sallanma deneyimi sunacak şekilde tasarlanmıştır. Şaft ve rulmanlar kromdan imaldir ve paslanmayı önlemek için hava koşullarına dayanıklı yatak kullanılmıştır.



Exercise panels are made of 12mm HPL panels with high UV resistant and fire retardant. To increase exercise comfort, HPL minimize the generation of electrostatic charge by contact-separation or rubbing with another material.

12mm HPL plakadan imal edilen egzersiz panelleri; yüksek UV dayanımına ve alev geciktirme özelliğine sahiptir. HPL malzeme; temas ve sürtünme ile oluşan elektrostatik yükü en aza indirerek antrenman konforunu yükseltir.



Polyethylene injection molded anchorage covers are used to seal the metal anchors and provide a nicer look.

Enjeksiyon kalıp tekniğiyle polietilen malzemeden üretilen arnkraj kapakları ile metal ayaklar kapatılmakta ve tasarımı tamamlanmaktadır.

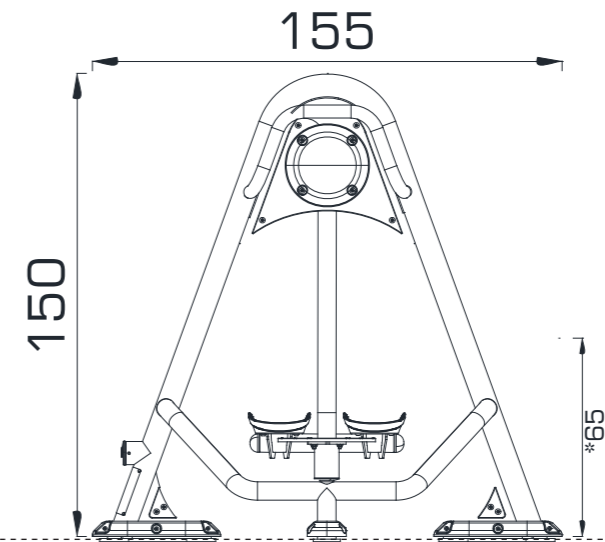
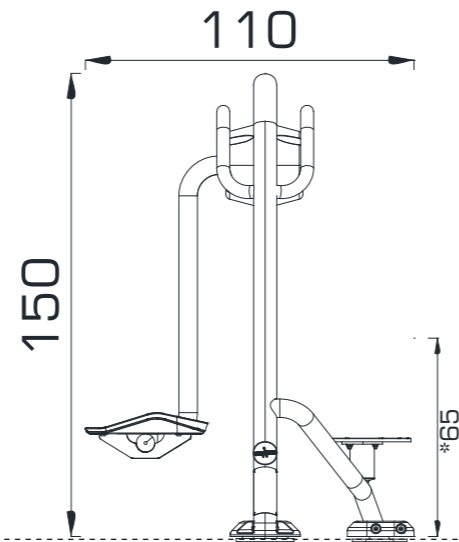
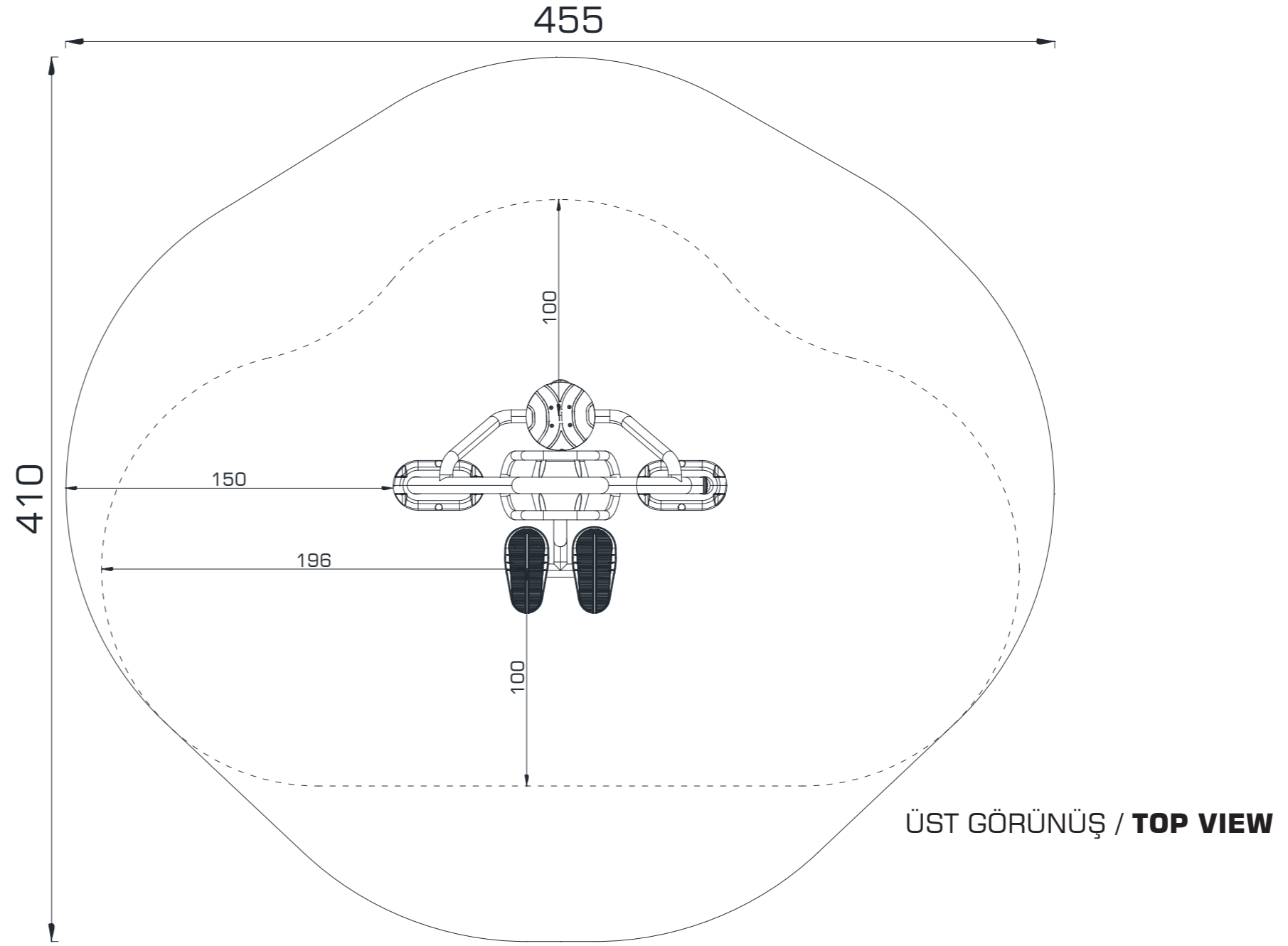


X-ergonom steps fit in perfectly with equipment design. It is made by plastic injection technique for all shoe sizes and provides grip in all conditions with specially designed patterns.

X-ergonom ayak basma aparatları, serinin görünümüne uyum sağlayacak şekilde tasarlanıp plastik enjeksiyon tekniği ile üretilmektedir. Özel tasarım desenleri sayesinde tüm ayak numaraları için her koşulda yüksek tutunma sağlar.

X- ERGONOM FITNESS

ACT 109

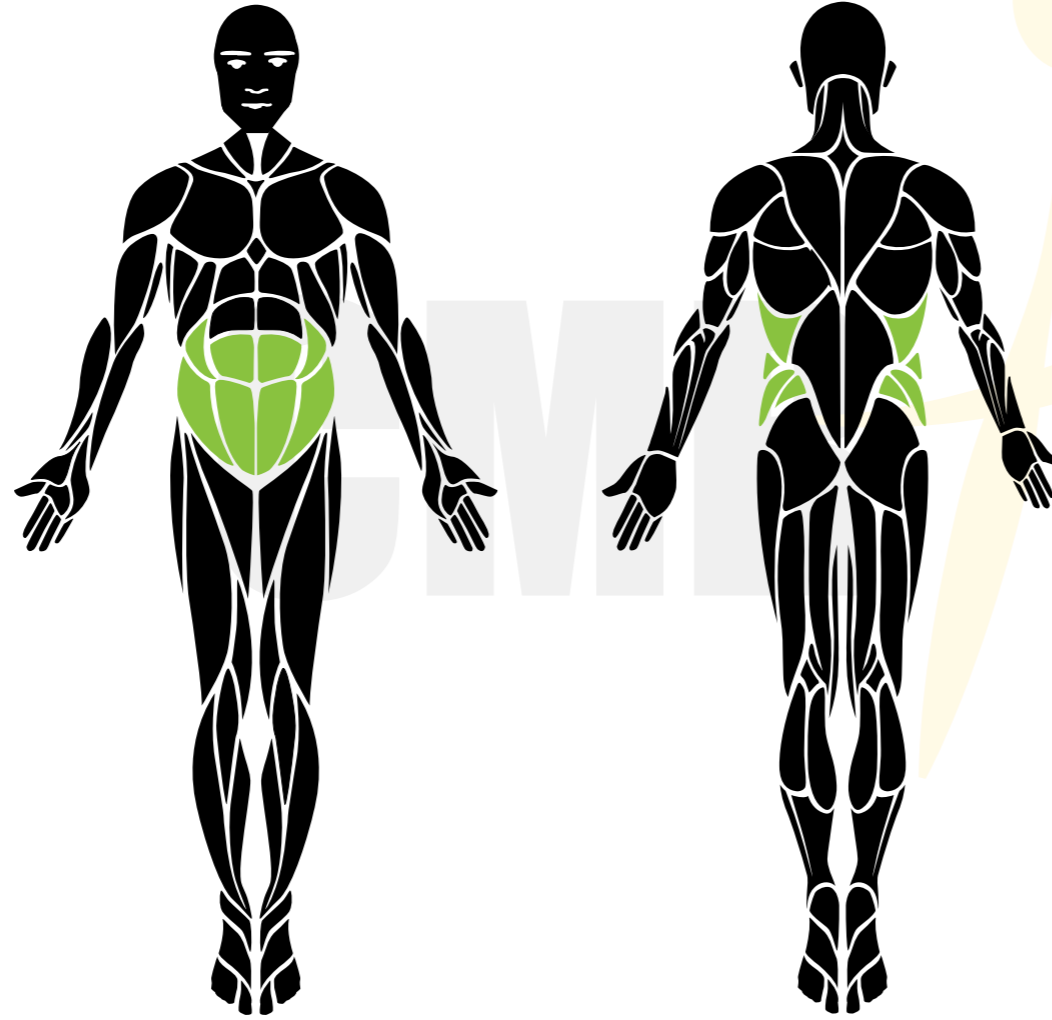


ÖN GÖRÜNÜŞ / FRONT VIEW

YAN GÖRÜNÜŞ / SIDE VIEW

Gösterilen ölçüler cm cinsindedir / Dimensions shown are in cm

YARARLARI / BENEFITS



BEL İSTASYONU
WAIST STATION

