

X- ERGONOM FITNESS

ACT 108



CMR ACTIVE®

Ürün Bilgisi / Product Information

Boyutlar / Dimensions (LxWxH) : 2,3 x 0,7 x 1,2m

Yaş Grubu / Age Group : ≥140 cm

Kapasitesi / Capacity : 1

Çalışma Alanı / Training Area : 3,1 m²

Güvenlik Alanı / Safety Area : 15,5 m²



Güçlenme / Strength



X - ERGONOM FITNESS / STRENGTH TRAINING

Kuvvet antrenmanı ürünleri, içlerinde zorlayıcı mekanizma içererek kişilerin kas gelişimini sağlamayı amaçlamaktadır. Vücuttaki kas gruplarının gelişimi için faydalı araçları bulunduran bu fitness ürün grubu sayesinde; kişiler, açık havada egzersiz yapmanın keyfini çıkarabilir.

By having a challenging mechanism inside, the strength training products' aim is to help users with their muscle building journey. With these products, users can enjoy exercising outdoors while working on their muscle building.

X- ERGONOM FITNESS

ACT 108



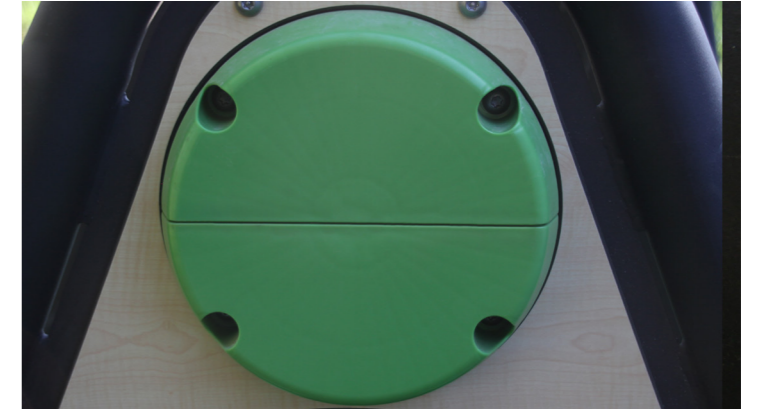
Metal parts are comprised of ST 37 Steel with a 3-step metal finish. Sandblasting and solvent-free zinc primer coating and electrostatic powder paint application is inherently corrosion resistant under extreme weather conditions and UV.

Metal parçalar, 3 aşamalı metal kaplamalı ST 37 çelikten oluşur. Kumlama ve solvent içermeyen çinko astar kaplama ve elektrostatik toz boya uygulaması, aşırı hava koşulları ve UV altında olarak korozyona dayanıklıdır.



Torx panhead bolts are hidden in beddings and do not require any additional covers. They are alkaline coated for high corrosion resistance.

Torx yuvarlatılmış kafalı civatalar plastik parçalarda bulunan oyuklara gizlenmiştir ve bu sayede ilave kapak kullanımına ihtiyaç duyulmamaktadır. Yüksek korozyon dayanımı için bütün civatalar alkali kaplamadır.



DK – S Rosta Torsion mechanism in X-ergonom series are designed to provide real cycling and swinging experience and durability. Shafts and ball bearings are made of chrome and weather-proof bedding is used to prevent rusting.

X-ergonom serilerinde bulunan DK – S Rosta torsiyon mekanizması dayanıklılık, gerçek bisiklet ve sallanma deneyimi sunacak şekilde tasarlanmıştır. Şaft ve rulmanlar kromdan imaldir ve paslanmayı önlemek için hava koşullarına dayanıklı yataklar kullanılmıştır.



Exercise panels are made of 12mm HPL panels with high UV resistant and fire retardant. To increase exercise comfort, HPL minimize the generation of electrostatic charge by contact-separation or rubbing with another material.

12mm HPL plakadan imal edilen egzersiz panelleri; yüksek UV dayanımına ve alev geciktirme özelliğine sahiptir. HPL malzeme; temas ve sürtünme ile oluşan elektrostatik yükü en aza indirerek antrenman konforunu yükseltir.

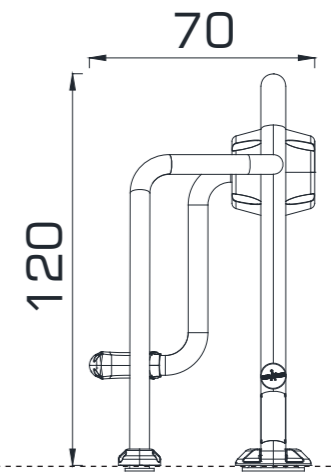
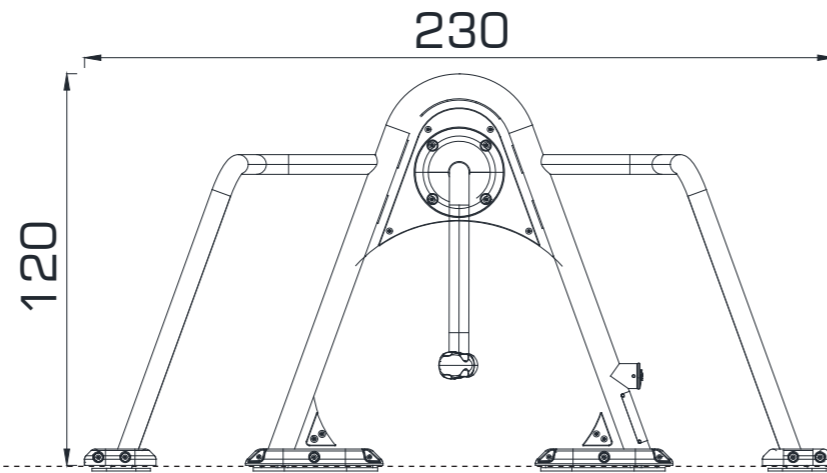
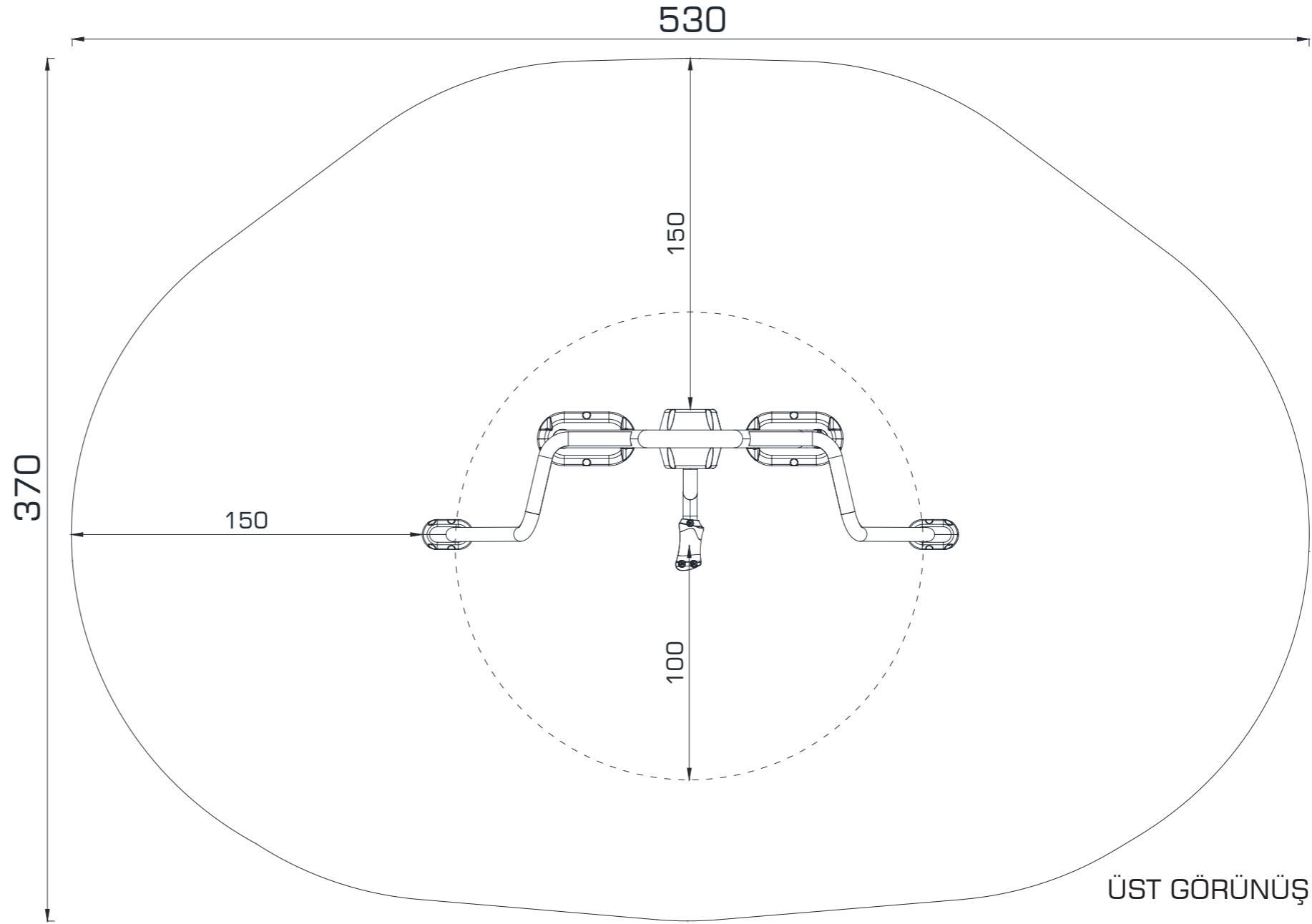


Polyethylene injection molded anchorage covers are used to seal the metal anchors and provide a nicer look.

Enjeksiyon kalıp tekniğiyle polietilen malzemeden üretilen arnkraj kapakları ile metal ayaklar kapatılmakta ve tasarımı tamamlanmaktadır.

X- ERGONOM FITNESS

ACT 108

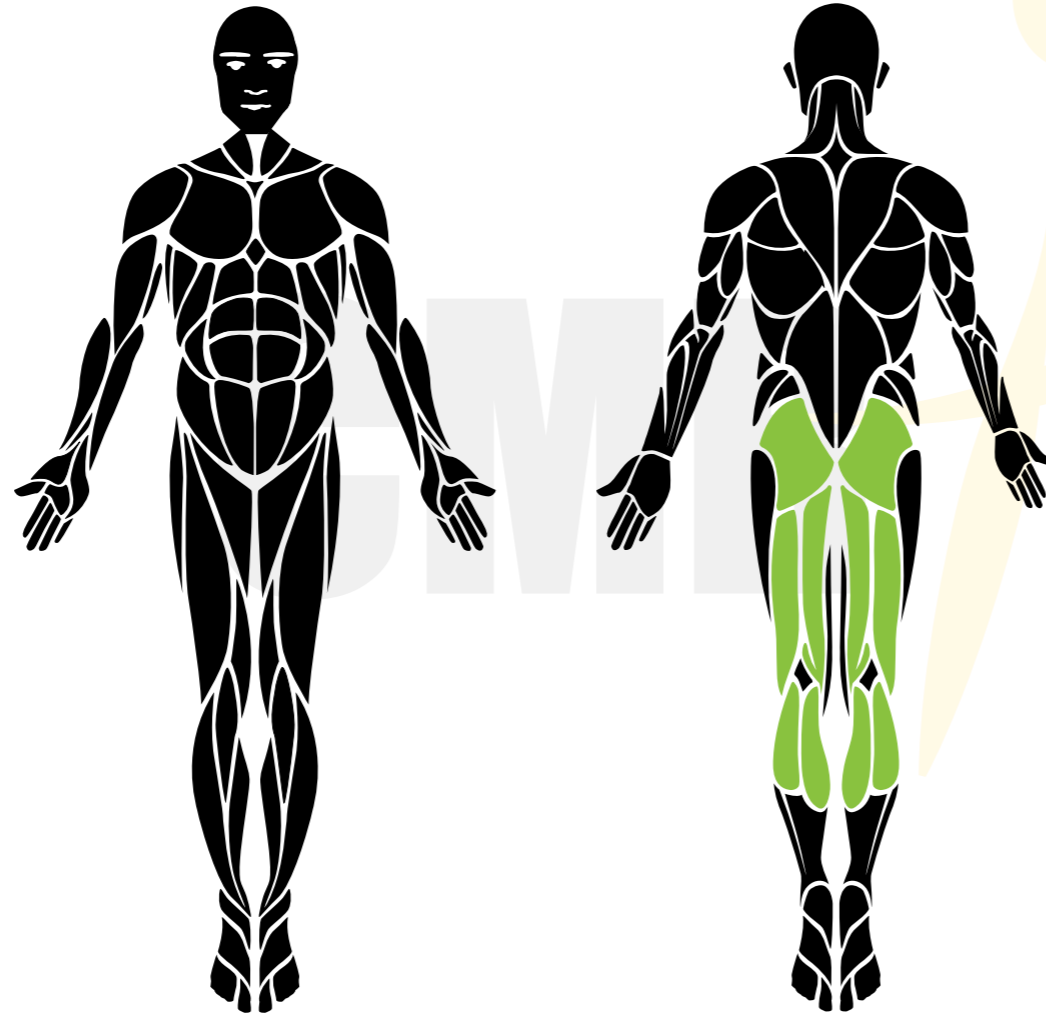


ÖN GÖRÜNÜŞ / **FRONT VIEW**

Gösterilen ölçüler cm cinsindedir / **Dimensions shown are in cm**

YAN GÖRÜNÜŞ / **SIDE VIEW**

YARARLARI / BENEFITS



BACAK & KALÇA İTME İSTASYONU
GLUTE STATION

