

# X- ERGONOM FITNESS

ACT 104



CMR ACTIVE®

## Ürün Bilgisi / Product Information

Boyutlar / Dimensions (LxWxH) : 1,3 x 0,5 x 1,35m

Yaş Grubu / Age Group : ≥140 cm

Kapasitesi / Capacity : 1

Düşme Yüksekliği / Fall Height : 0,6 m

Çalışma Alanı / Training Area : 3,1 m<sup>2</sup>

Güvenlik Alanı / Safety Area : 11,8 m<sup>2</sup>



**Kardiyo** / Cardio



**Güçlenme** / Güçlenme



## X - ERGONOM FITNESS / STRENGTH TRAINING

Kuvvet antrenmanı ürünleri, içlerinde zorlayıcı mekanizma içererek kişilerin kas gelişimini sağlamayı amaçlamaktadır. Vücuttaki kas gruplarının gelişimi için faydalı araçları bulunduran bu fitness ürün grubu sayesinde; kişiler, açık havada egzersiz yapmanın keyfini çıkarabilir.

**By having a challenging mechanism inside, the strength training products' aim is to help users with their muscle building journey. With these products, users can enjoy exercising outdoors while working on their muscle building.**

# X- ERGONOM FITNESS

ACT 104



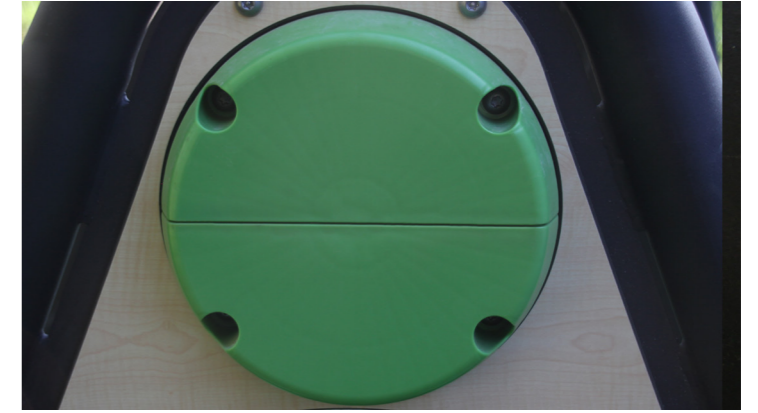
**Metal parts are comprised of ST 37 Steel with a 3-step metal finish. Sandblasting and solvent-free zinc primer coating and electrostatic powder paint application is inherently corrosion resistant under extreme weather conditions and UV.**

Metal parçalar, 3 aşamalı metal kaplamalı ST 37 çelikten oluşur. Kumlama ve solvent içermeyen çinko astar kaplama ve elektrostatik toz boya uygulaması, aşırı hava koşulları ve UV altında olarak korozyona dayanıklıdır.



**Ergonomic handles are made using plastic co-injection with an elastomer cover. 55-shore elastomer provides a soft feel with UV resistance. 2-layer design has good grip and prevent sweating, making it easy for everyone to use them comfortably.**

Ergonomik elcikler plastik ko-enjeksiyon tekniği ile üretilmiştir ve elastomer kaplamaya sahiptir. 55 shore sertliğe sahip elastomer yumuşak hissin yanında UV dayanımı da sağlar. 2 katlı tasarım kayma ve terlemeyi engelleyerek kullanımı kolaylaştırır.



**DK – S Rosta Torsion mechanism in X-ergonom series are designed to provide real cycling and swinging experience and durability. Shafts and ball bearings are made of chrome and weather-proof bedding is used to prevent rusting.**

X-ergonom serilerinde bulunan DK – S Rosta torsiyon mekanizması dayanıklılık, gerçek bisiklet ve sallanma deneyimi sunacak şekilde tasarlanmıştır. Şaft ve rulmanlar kromdan imaldir ve paslanmayı önlemek için hava koşullarına dayanıklı yatak kullanılmıştır.



**Exercise panels are made of 12mm HPL panels with high UV resistant and fire retardant. To increase exercise comfort, HPL minimize the generation of electrostatic charge by contact-separation or rubbing with another material.**

12mm HPL plakadan imal edilen egzersiz panelleri; yüksek UV dayanımına ve alev geciktirme özelliğine sahiptir. HPL malzeme; temas ve sürtünme ile oluşan elektrostatik yükü en aza indirerek antrenman konforunu yükseltir.



**Chest support is made of polyethylene with plastic injection technique. It is designed to provide extra comfort during exercise.**

Göğüs desteği elemanı, plastik enjeksiyon tekniği ile polietilen malzemeden üretilmiştir. Egzersiz boyunca ekstra rahatlık sağlaması için özel olarak tasarlanmıştır.

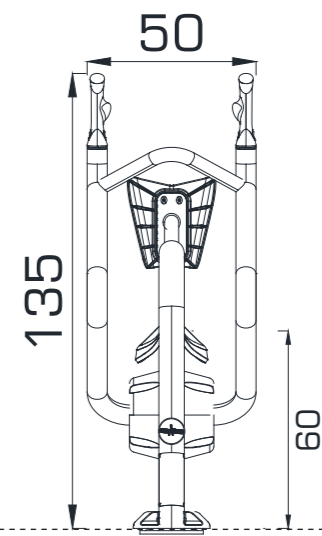
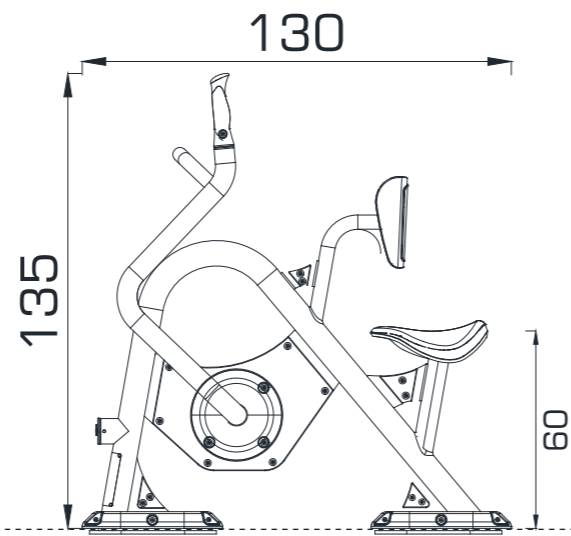
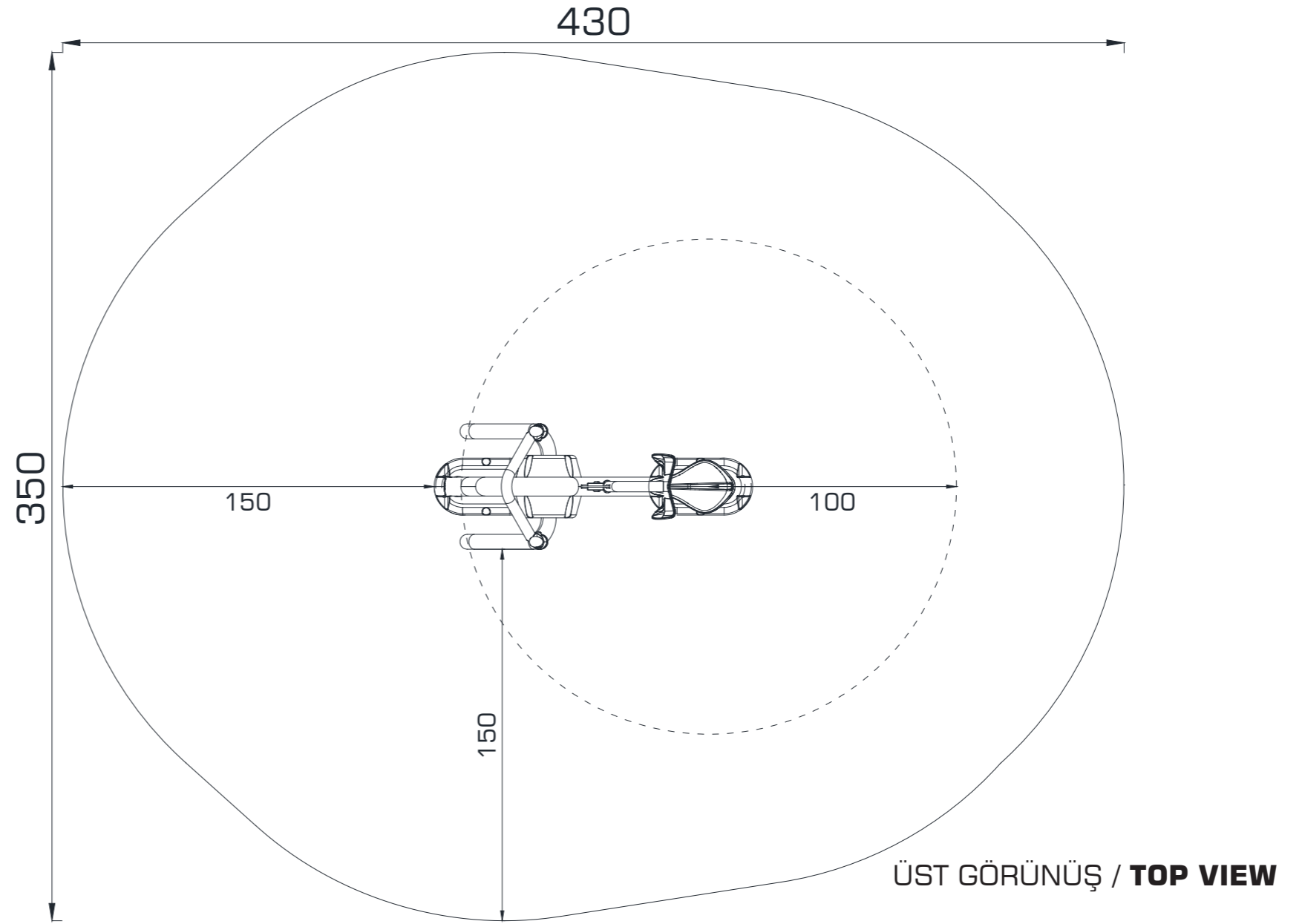


**X-ergonom seats are designed to provide comfortable seating to people with different weight and height. Seats are made using plastic co-injection with an elastomer cover. Elastomer cover is UV resistant and waterproof.**

X-ergonom koltukları; farklı boy ve kilodaki insanların rahatça oturabilecekleri şekilde tasarlanmıştır. Plastik ko-enjeksiyon tekniği ile üretilmiştir ve elastomer kaplamaya sahip olan koltuklar suya ve UV ışınlarına karşı dayanıklıdır.

# X- ERGONOM FITNESS

ACT 104

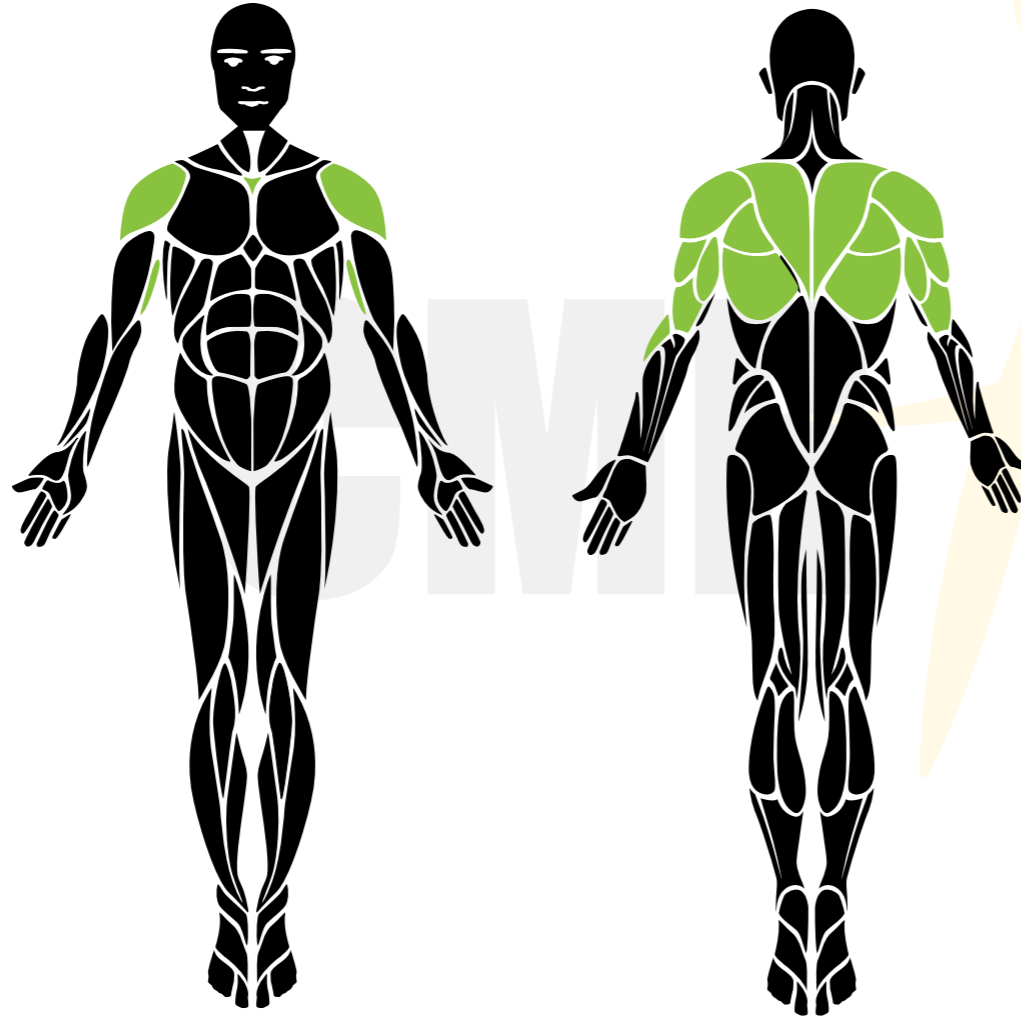


ÖN GÖRÜNÜŞ / FRONT VIEW

YAN GÖRÜNÜŞ / SIDE VIEW

Gösterilen ölçüler cm cinsindedir / Dimensions shown are in cm

**YARARLARI / BENEFITS**



**KÜREK İSTASYONU**  
ROWING STATION

