

# X- ERGONOM FITNESS

ACT 101



CMR ACTIVE®

## Ürün Bilgisi / Product Information

Boyutlar / Dimensions (LxWxH) : 2,0x1,15x1,2 m

Yaş Grubu / Age Group : ≥140 cm

Kapasitesi / Capacity : 2

Çalışma Alanı / Training Area : 8,5 m<sup>2</sup>

Güvenlik Alanı / Safety Area : 16,5 m<sup>2</sup>



**Kardiyo** / Cardio



**Isınma** / Warm-up



**Güçlenme** / Strength



## X - ERGONOM FITNESS / CROSSFIT SINGLE TRAINING

Crossfit Tekli Antreman ürünleri, kullanıcılara bir dizi antrenmanı yüksek yoğunluklu olarak yapabilme şansı sunmaktadır. Bu egzersizler sayesinde, kişilerin yaş ve yetilerine uygun seviyede antrenman yapabilmeleri mümkündür. Bu ürün grubu; kişilerin kendi ağırlıklarıyla güç kazanırken, açık havada spor yaparak kendilerini daha iyi hissetmelerini sağlamaktadır. Egzersizler, seviye ve yeteneğe göre tempo arttırılarak yapılabilir ve kişilerin çevikliğini ve performanslarının artmasına katkıda bulunur.

**Crossfit Single Training products offer users an opportunity of doing intense workouts as well as many different exercises to which let the users adapt their age and skills. With these products, our aim is to help users to work out using their own bodyweight and improve the strength of their body as well as their agility and performance by training outdoors. Exercises can be done in accordance with the user's age and skills and intensity of the workouts can be determined accordingly.**



# X- ERGONOM FITNESS

ACT 101



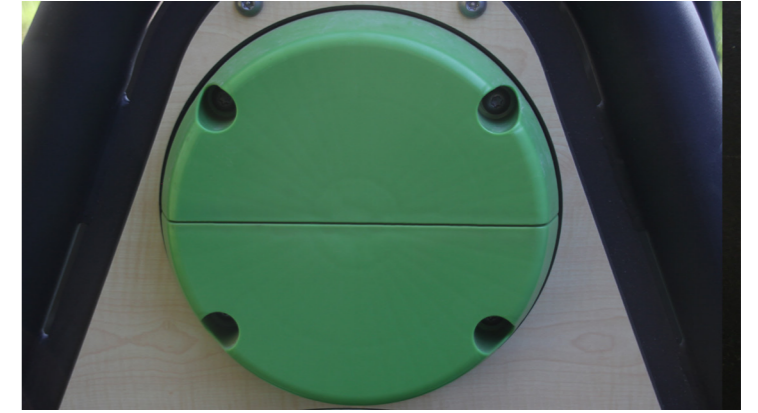
**Metal parts are comprised of ST 37 Steel with a 3-step metal finish. Sandblasting and solvent-free zinc primer coating and electrostatic powder paint application is inherently corrosion resistant under extreme weather conditions and UV.**

Metal parçalar, 3 aşamalı metal kaplamalı ST 37 çelikten oluşur. Kumlama ve solvent içermeyen çinko astar kaplama ve elektrostatik toz boya uygulaması, aşırı hava koşulları ve UV altında olarak korozyona dayanıklıdır.



**Ergonomic handles are made using plastic co-injection with an elastomer cover. 55-shore elastomer provides a soft feel with UV resistance. 2-layer design has good grip and prevent sweating, making it easy for everyone to use them comfortably.**

Ergonomik elcikler plastik ko-enjeksiyon tekniği ile üretilmiştir ve elastomer kaplamaya sahiptir. 55 shore sertliğe sahip elastomer yumuşak hissin yanında UV dayanımı da sağlar. 2 katlı tasarım kayma ve terlemeyi engelleyerek kullanımı kolaylaştırır.



**DK – S Rosta Torsion mechanism in X-ergonom series are designed to provide real cycling and swinging experience and durability. Shafts and ball bearings are made of chrome and weather-proof bedding is used to prevent rusting.**

X-ergonom serilerinde bulunan DK – S Rosta torsiyon mekanizması dayanıklılık, gerçek bisiklet ve sallanma deneyimi sunacak şekilde tasarlanmıştır. Şaft ve rulmanlar kromdan imaldir ve paslanmayı önlemek için hava koşullarına dayanıklı yatak kullanılmıştır.



**Exercise panels are made of 12mm HPL panels with high UV resistant and fire retardant. To increase exercise comfort, HPL minimize the generation of electrostatic charge by contact-separation or rubbing with another material.**

12mm HPL plakadan imal edilen egzersiz panelleri; yüksek UV dayanımına ve alev geciktirme özelliğine sahiptir. HPL malzeme; temas ve sürtünme ile oluşan elektrostatik yükü en aza indirerek antrenman konforunu yükseltir.



**Polyethylene injection molded anchorage covers are used to seal the metal anchors and provide a nicer look.**

Enjeksiyon kalıp tekniğiyle polietilen malzemeden üretilen arnkraj kapakları ile metal ayaklar kapatılmakta ve tasarımı tamamlanmaktadır.



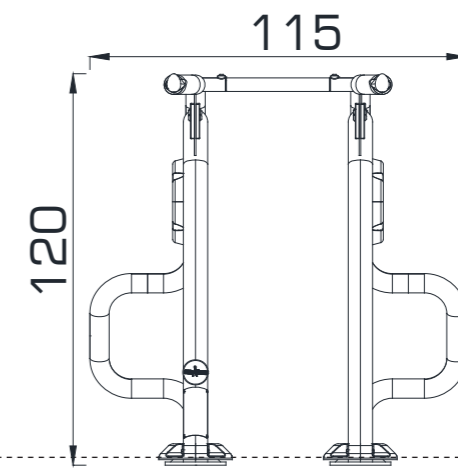
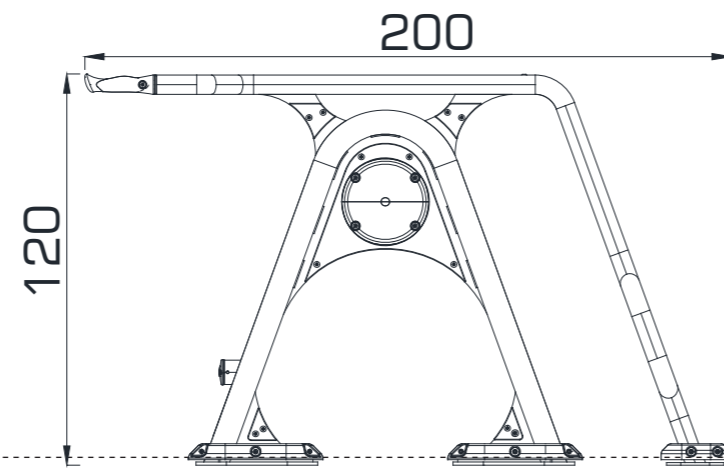
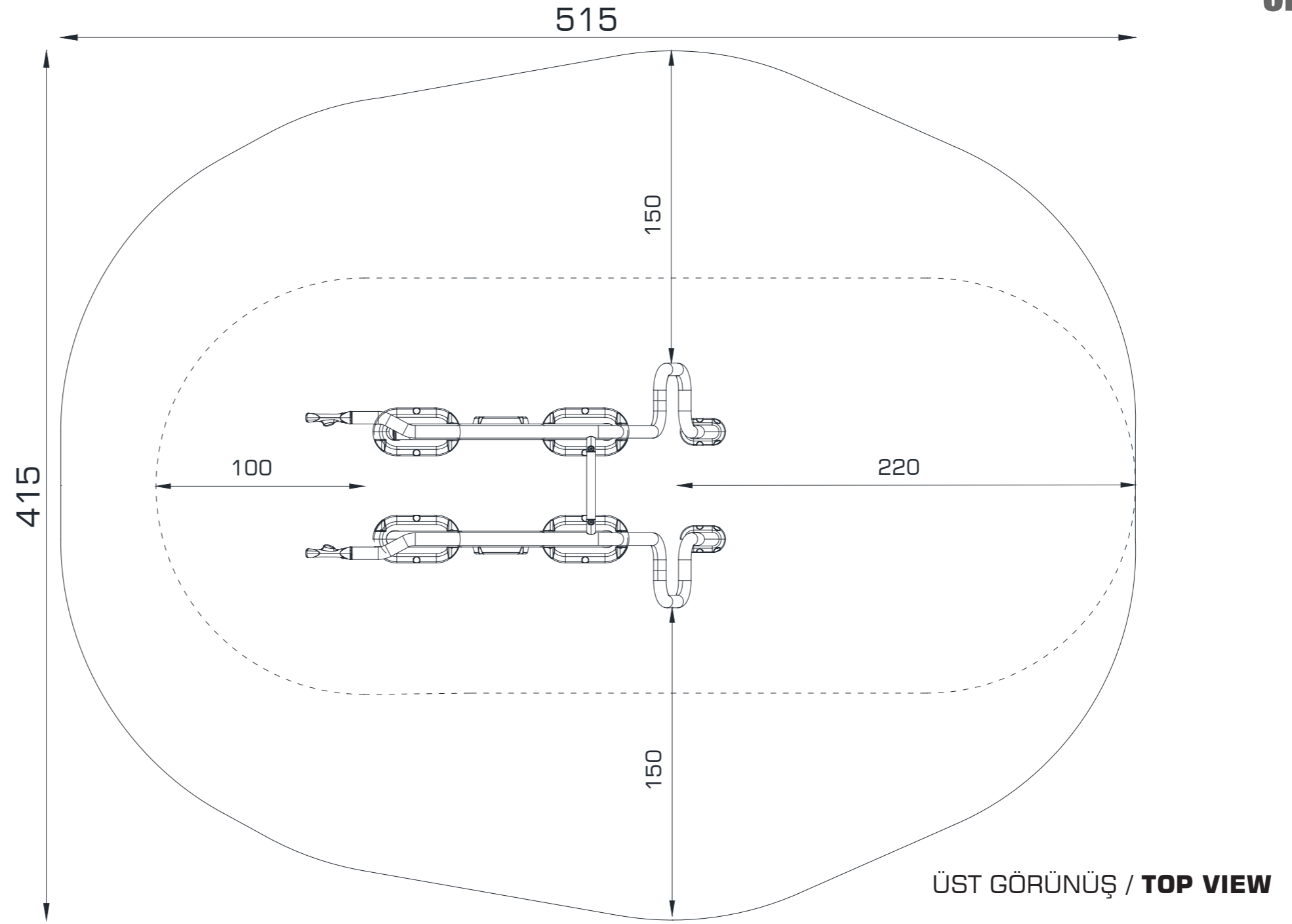
**Torx panhead bolts are hidden in beddings and do not require any additional covers. They are alkaline coated for high corrosion resistance.**

Torx yuvarlatılmış kafalı civatalar plastik parçalarda bulunan oyuklara gizlenmiştir ve bu sayede ilave kapak kullanımına ihtiyaç duyulmamaktadır. Yüksek korozyon dayanımı için bütün civatalar alkali kaplamadır.



# X- ERGONOM FITNESS

ACT 101

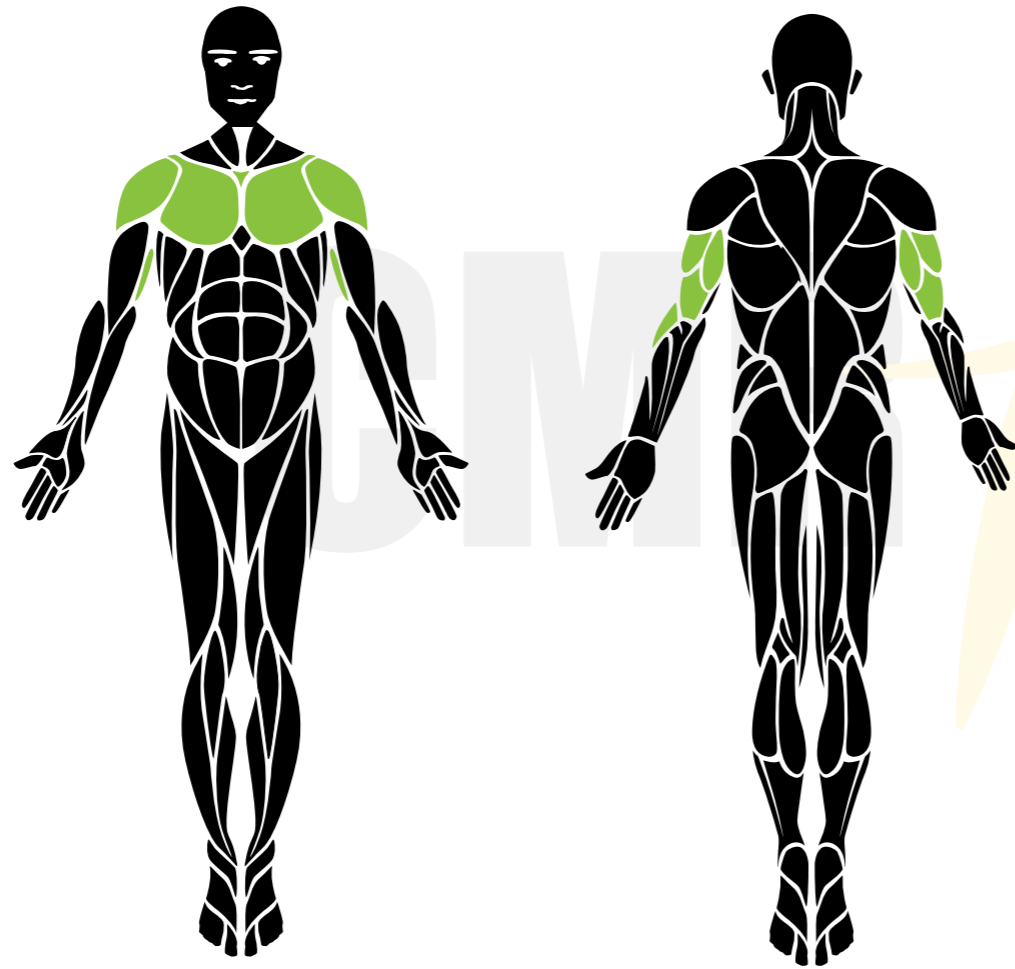


ÖN GÖRÜNÜŞ / FRONT VIEW

Gösterilen ölçüler cm cinsindedir / Dimensions shown are in cm

YAN GÖRÜNÜŞ / SIDE VIEW

**YARARLARI / BENEFITS**



**DİPS ve ŞİNAV İSTASYONU**  
DIPS AND PUSH UP STATION

